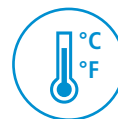


FICHA TÉCNICA

Si-VH3

Termo-anemómetro de fio quente



Sonda telescópica de 80 cm (31,5") com graduação dupla



Aparelho de baixo consumo



Ecrã LCD com retroiluminação



Ímanes na parte de trás para uma fixação fácil + saco de transporte



Si-HVACR Measurement MobileApp: Aplicação Bluetooth® GRATUITA para smartphone



Especificações técnicas

Parâmetros	Unidades de medida	Precisões*	Gamas de medição	Resolução
Velocidade do ar	m/s, km/h, fpm, mph	±(5% do valor +0,2 m/s) ±(5% do valor +39,4 fpm)	de 0 a 30 m/s de 0 a 5.905 fpm	0,01 m/s de 0,4 a 5 m/s 0,1 m/s de 5 a 30 m/s 0,1 fpm de 0 a 984,2 fpm 1 fpm de 984,2 a 5.905 fpm
Caudal do ar**	m³/h, m³/min, m³/s, cfm	-	de 0 a 9.999 m³/h de 0 a 9.999 m³/min de 0 a 9.999 m³/s de 0 a 9.999 cfm	1 m³/h 0,01 m³/min 0,001 m³/s 0,1 cfm
Temperatura	°C, °F	±0,5°C ±0,9°F	de -10 a 60°C de 14 a 140°F	0,1°C 0,1 °F

* Estabelecidas em condições de laboratório, as precisões indicadas neste documento serão mantidas, sob reserva de aplicar as compensações necessárias ou de se criar condições idênticas.

** Valores calculados, apenas disponíveis na aplicação. O caudal do ar é calculado conforme a superfície informada pelo utilizador. A exatidão do resultado dependerá da precisão da superfície informada pelo utilizador.

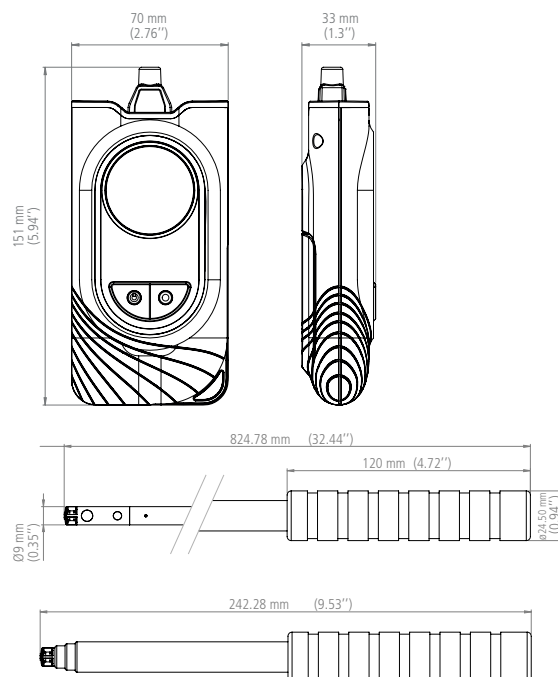
Google Play e o logótipo do Google Play são marcas comerciais da Google LLC.

App Store is a service mark of Apple Inc.

Características gerais

Elemento de medição	Anemometria de fio quente: sensor CTN aquecido Temperatura ambiente: sensor CTN
Ecrã	Ecrã LCD integrado 2 linhas 7 segmentos, monocromático, com retroiluminação
Unidade de leitura	ABS-PC e TPE, IP54
Material da sonda de fio quente	Aço inoxidável
Teclado	1 tecla ON/OFF e retroiluminação 1 tecla Hold/Mín/Máx/Live e Unidade
Normas e Diretivas	2011/65/UE RoHS II; 2012/19/UE REEE; 2014/53/UE RED
Alimentação	3 pilhas alcalinas LR03 AAA 1.5 V
Autonomia	20 horas (sem retroiluminação nem Bluetooth®)
Bluetooth®	Bluetooth® 4.0 classe 2 Alcance: até 15 m (98 ft), em função da força do sinal do smartphone Versões mínimas necessárias: Android 4.4, iOS 10.0, Bluetooth® 4.0
Ambiente	Ar e gases neutros
Condições de utilização	De 0 a +50°C (32 a 122°F) Em condições de não condensação Altitude: de 0 a 2.000 m (6.561')
Temperatura de armazenamento	De -20 a +70°C (-4 a 158°F)
Autoextinção	10 minutos (pode desativar-se)
Peso (com pilhas)	454 g (16 oz)

Dimensões



Kit fornecido

- Certificado de conformidade
- Guia de iniciação rápida
- 3 pilhas alcalinas LR03 AAA 1.5 V
- Saco de transporte

Acessórios

Designação

Referência

Estojo maleável

SIACCSC

Garantia

Os aparelhos são garantidos por 2 anos contra qualquer defeito de fabrico.

Si-HVACR Measurement MobileApp

A aplicação Si-HVACR Measurement MobileApp permite ao utilizador visualizar e guardar as medições em tempo real.

Principais funções:

- Visualização simples dos diferentes parâmetros
- Acesso aos históricos das medições e gráficos guardados
- Criação de relatório (PDF, CSV ou XML) com possibilidade de acrescentar até quatro fotos