

KIMO[®]
INSTRUMENTS



Sondes de Température

Fiches Techniques

Température

SOMMAIRE

Informations utiles - Têtes de raccordement p 1

Chapitre 1 : Élément résistif filaire

F 50 - sortie sur connecteur DIN	p 5
F 50 I - avec plongeur déformable	p 7
SF 50 - filaire	p 9
SF 50 I - avec plongeur déformable	p 11
SFBT 50 - basse température	p 13
SFR 50 - à raccord	p 15
SFC 50 - coudée	p 17
SFP 50 - à piquer	p 21
SFPP 50 - à piquer à poignée	p 23
SFPPT 50 - à piquer à poignée en T	p 27
SFO 50 - à cosse	p 29
SFSC 50 - à élément souple à coller	p 31
SFCS 50 - contact surface	p 33
SFCT 50 - contact tuyauterie	p 35
SFBA 50 - à baïonnette	p 37
SFGT 50 - pour application agressive	p 39
SFE 50 - étanche IP 65 et IP 68	p 41
SPR350/500 - haute précision	p 44

Chapitre 2 : Élément résistif à tête

SG 50 - à tête ABS sonde inox	p 47
SG 100 - à tête ABS 4-20 mA sonde inox	p 49
TM 50 - Capteur mural	p 53
TG 100 - à tête ABS 4-20 mA	p 55
TM 100 - Capteur d'ambiance	p 59
TST - Thermostat	p 63
TB 50 - standard	p 67
TBBT 50 - très basse température	p 69
TBHT 50 - très haute température	p 71
TM 50 - miniature	p 73
TE 50 - étanche	p 75
TP 50 - noryl	p 77
THIR 50 - à tête DIN 43650	p 79
TM 12 50 - raccordement débrochable	p 81
TBEI 50 - avec montage interchangeable	p 83
TBRD 50 - standard avec raccord déporté	p 87
TBAJ 50 - standard avec sortie ajourée	p 89
TBC 50 - coudée à tête standard	p 91
TBCT 50/TMCT 50 - pour contact tuyauterie	p 95
TBB 50 - standard avec bride	p 99
TBRC 50 - standard avec raccord clamp	p 101
TPGT 50 - pour application agressive	p 103
TPTT 50 - pour application agressive	p 105
Viticole - à tête ou filaire PT 100	p 107
Cuvier - sonde PT 100 à cosse	p 111
Compost - sonde PT 100	p 113

Chapitre 3 : Thermocouple filaire

F - à soudure chaude apparente	p 117
F KI - chemisé avec connecteur	p 119
SF K/SF KI - sonde filaire avec plongeur	p 121
SFR K - à raccord	p 123
SFC K - coudée	p 125
SFP K - à piquer	p 129
SFPP K - à piquer à poignée	p 131
SFPPT K - à piquer à poignée en T	p 135
SFAI K - avec montage magnétique	p 137
SFO K - à cosse	p 139
SFCT K - contact tuyauterie	p 141
SFCS K - contact surface	p 143
SFBA K - à baïonnette	p 145
SFCSM K - pour pièce en mouvement	p 147

Chapitre 4 : Thermocouple à tête

TB K - standard	p 151
TBEI K - avec élément interchangeable	p 153
TBAJ K - avec une sortie ajourée	p 155
TBRD K - avec un raccord déporté	p 157
TBC K - à tête standard	p 159
TBCT K/TMCT K - pour contact tuyauterie	p 163
TBAL K - haute température	p 167
TBAL S - haute température	p 168
TBAR K - avec acier réfractaire	p 169
TBB K - avec bride	p 171
TBRC K - avec raccord clamp	p 173
Cuvier - thermocouple K à cosse	p 175
Compost - thermocouple K	p 177


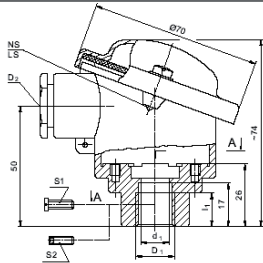

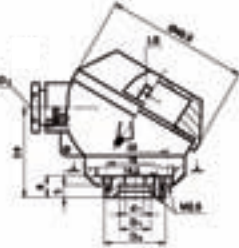

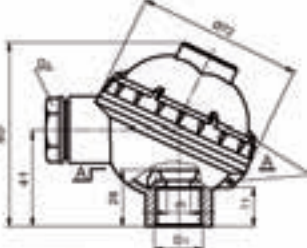

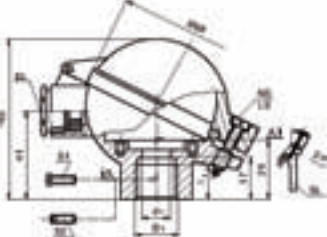

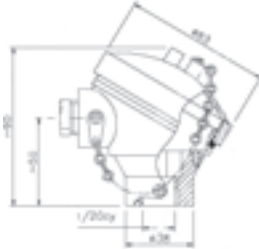
Chapitre 5 : Accessoires

PT 100/PT 1000/CTN	Thermocouple		
Raccords étanches	p 181	Raccords étanches	p 193
Doigts de gant	p 182	Doigts de gant	p 194
Connecteurs	p 183	Fixations	p 195
Embases	p 183	Connecteurs	p 195
Fixations	p 184	Embases & panneaux	p 198
Cordons & câbles	p 185	Cordons & câbles	p 200
Convertisseurs	p 187	Convertisseurs	p 201
Divers	p 191	Divers	p 205


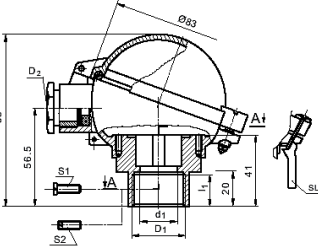

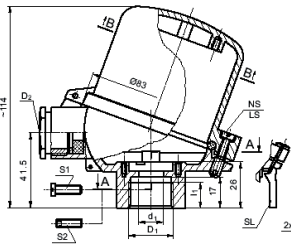



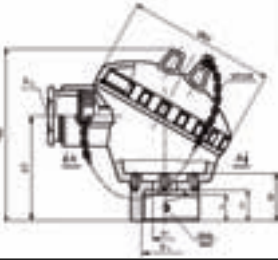

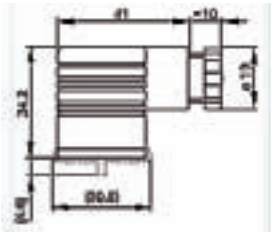

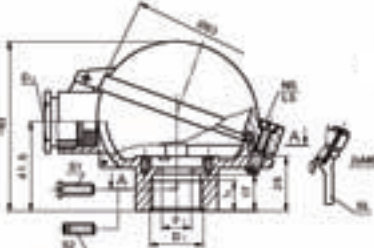
Informations utiles

CE

Têtes de raccordement pour sondes à tête

<p>■ Tête standard (TB)</p> <p>Matière.....alliage aluminium Entraxe pour bornier de raccordement.....33 mm Raccord.....1/2" G femelle Presse étoupe.....M20 x 1,5 Degré de protection.....IP 53 à 65 Température d'utilisation...de -40 à +100°C*</p>		
<p>■ Tête miniature (TM)</p> <p>Matière.....alliage aluminium Entraxe pour bornier de raccordement.....19 mm Raccord.....M10/100 femelle Presse étoupe.....M16 x 1,5 Degré de protection.....IP 53 à 65 Température d'utilisation...de -40 à +100°C*</p>		
<p>■ Tête plastique (TP)</p> <p>Matière.....phenyl polyoxyde (PPO Noryl) Entraxe pour bornier de raccordement.....33 mm Presse étoupe.....M20 x 1,5 Degré de protection.....IP 53 à 65 Température d'utilisation...de -40 à +130°C*</p>		
<p>■ Tête étanche (TE)</p> <p>Matière.....alliage aluminium Entraxe pour bornier de raccordement.....33 mm Raccord.....1/2" G femelle Presse étoupe.....M20 x 1,5 Degré de protection.....IP 68 Température d'utilisation...de -40 à +100°C*</p>		
<p>■ Tête inox (TI)</p> <p>Matière.....inox 316 L Entraxe pour bornier de raccordement.....33 mm Raccord.....1/2" G femelle Presse étoupe.....M20 x 1,5 Degré de protection.....IP 68 Température d'utilisation...de -40 à +100°C*</p>		










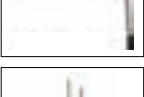








*Option sur demande: température d'utilisation de -40 à +150°C

<p>■ Tête double PE (T2PE)</p> <p>Matière.....alliage aluminium Entraxe pour bornier de raccordement.....33 mm Raccord.....1/2" G femelle Presse étoupe.....2 x M20 x 1,5 Degré de protection.....IP 53 à 65 Température d'utilisation...de -40 à +100°C*</p>		
<p>■ Tête double transmetteur (T2TR)</p> <p>Matière.....alliage aluminium Entraxe pour bornier de raccordement.....2 x 33 mm Raccord.....1/2" G femelle Presse étoupe.....M20 x 1,5 Degré de protection.....IP 53 à 65 Température d'utilisation...de -40 à +100°C*</p>		
<p>■ Tête double transmetteur et double PE (T2TR2)</p> <p>Matière.....alliage aluminium Entraxe pour bornier de raccordement.....33 mm Raccord.....1/2" G femelle Presse étoupe.....2 x M20 x 1,5 Degré de protection.....IP 53 à 65 Température d'utilisation...de -40 à +100°C*</p>		
<p>■ Tête DNAG (DNAG)</p> <p>Matière.....alliage aluminium Entraxe pour bornier de raccordement.....33 mm Raccord.....1/2" G femelle Presse étoupe.....M20 x 1,5 Degré de protection.....IP 53 à 65 Température d'utilisation...de -40 à +100°C*</p>		
<p>■ Tête débrochable (THIR)</p> <p>Matière.....Polyamide PA Connecteur.....DIN 43650 Raccord.....1/2" G femelle Presse étoupe.....M16 Degré de protection.....IP 65 (avec joint) Raccord.....par vis de serrage Température d'utilisation...de -40 à +125°C</p>		
<p>■ Tête DAN (TDAN)</p> <p>Matière.....alliage aluminium Entraxe pour bornier de raccordement.....33 mm Raccord.....1/2" G femelle Presse étoupe.....M20 x 1,5 Degré de protection.....IP 68 Température d'utilisation...de -40 à +100°C*</p>		

Ref. FT – Tête de sonde - 11/08 A – Sous réserve de modifications techniques des appareils.

*Option sur demande: température d'utilisation de -40 à +150°C

Chapitre 1 : Élément résistif filaire

	F 50 sortie sur connecteur DIN p 5	
	F 50 I avec plongeur déformable p 7	
	SF 50 sonde filaire standard p 9	
	SF 50 I avec plongeur déformable p 11	
	SFBT 50 basse température p 13	
	SFR 50 à raccord p 15	
	SFC 50 Coudée p 17	
	SFP 50 à piquer p 21	
	SFPP 50 à piquer à poignée p 23	
	SFPPT 50 à piquer à poignée en T p 27	
	SFO 50 à cosse p 29	
	SFSC 50 à élément souple à coller p 31	
	SFCS 50 contact surface p 33	
	SFCT 50 contact tuyauterie p 35	
	SFBA 50 à baïonnette p 37	
	SFGT 50 pour application agressive p 39	
		 SFE 50 Étanche IP65/IP68 p 41
		 SPR350/500 haute précision p 44

+400°C

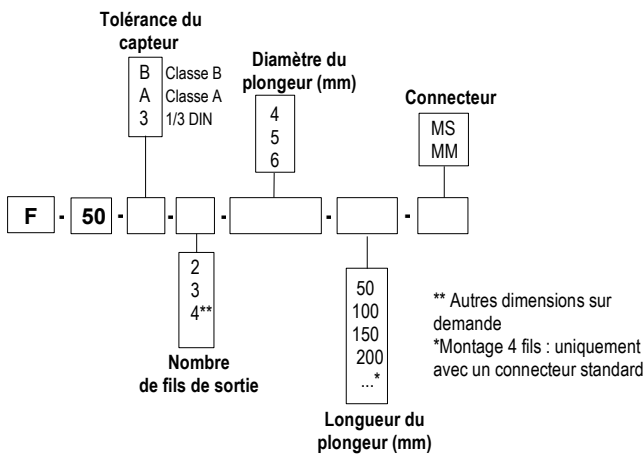


Sonde de température à élément résistif et sortie sur connecteur Din

F 50 – FD 50

■ Références

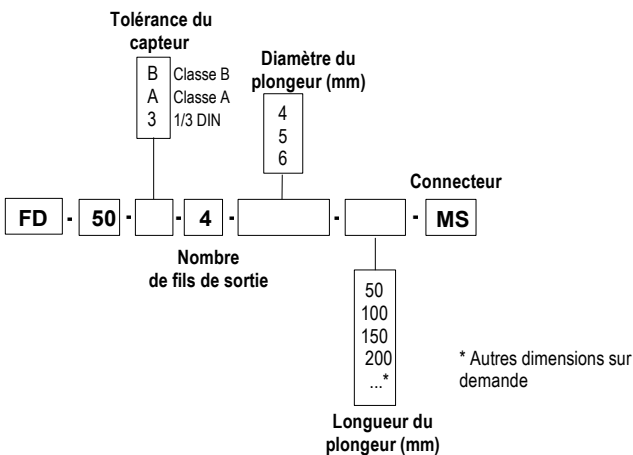
• F 50



Exemple : F50-B-2-4-500-MM

Modèle : sonde de température Classe B, 2 fils, plongeur 4 mm de diamètre et 500 mm de longueur avec un connecteur de type MM. Plage de mesure de -50 à +400 °C.

• FD 50



Exemple : FD50-B-4-4-500-MS

Modèle : sonde de température Classe B, 4 fils, plongeur 4 mm de diamètre et 500 mm de longueur avec un connecteur de type MS. Plage de mesure de -50 à +400 °C.

■ Caractéristiques de la sonde

- Sonde de température montée sur connecteur mâle
- Gamme de mesure de -50°C à +400°C
- Plongeur rigide

■ Caractéristiques technique

Température d'utilisation...de -50°C à +400°C

Exactitudes.....Voir tableau "Tolérances"

Type de capteur.....PT100 ou PT1000 : Classe B, Classe A, 1/3 DIN suivant DIN IEC751

Température de stockage....-20°C à +80°C

Plongeur.....Inox 316 L sans soudure, rigide

Montage.....2, 3 ou 4 fils pour F 50

4 fils pour FD 50



Montage 4 fils uniquement avec un connecteur standard

Connecteur.....miniature 2 et 3 broches plates en cuivre standard 2, 3 et 4 broches plates en cuivre température max : 200 °C

■ Tolérances* des sondes à résistance PT100 et PT1000.

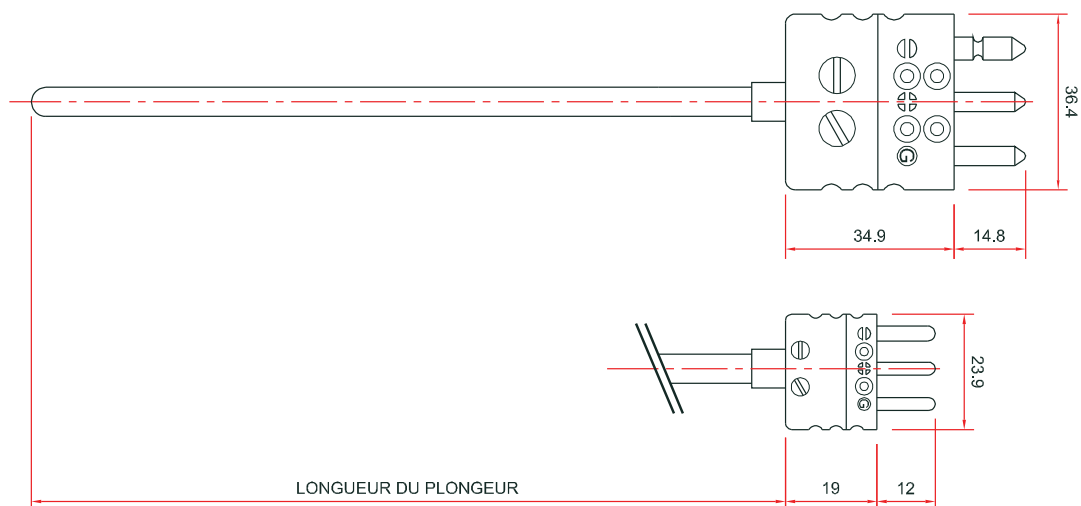
Normes IEC 751 (1993), BS 1904 (1984) et DIN 43760 (1980).

Temp °C	Tolérances					
	Classe B		Classe A		1/3 DIN	
-100	± 0.8	± 0.32	± 0.35	± 0.14	± 0.27	± 0.11
-50	0.55	0.22	0.25	0.1	0.19	0.08
0	0.3	0.12	0.15	0.06	0.1	0.04
100	0.8	0.3	0.35	0.13	0.27	0.1
200	1.3	0.48	0.55	0.2	0.44	0.16
300	1.8	0.64	0.75	0.27	0.6	0.21
400	2.3	0.79	0.95	0.33	0.77	0.26

Les valeurs de la résistance PT1000 (Ω) sont x10 pour la valeur correspondante en température (°C). Ex. à 0°C pour PT1000 Classe B ± 0,3°C → ± 1,2 Ω

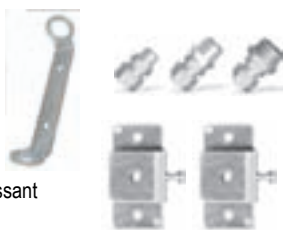
*Établies dans des conditions de laboratoires, les exactitudes présentées dans ce document seront maintenues sous réserve d'appliquer les compensations d'étalonnage ou de se ramener à des conditions identiques.

■ Encombrement de la sonde



■ Accessoires (Voir FT associée)

- Transmetteur sortie 4/20 mA ou 0/10V
- Bride de fixation murales
- Bride inox
- Ecrou 1/4, 1/2 au pas Gaz
- Raccord coulissant
- Olive Téflon ou inox pour raccord coulissant



- Raccord de fixation alimentaire (avec manchon 1/2" G femelle à souder)
- Raccord union inox
- Manchette fileté 1/2 au pas Gaz ou NPT
- Graisse silicone thermo-conductrice
- Certificat d'étalonnage
- Doigt de gant



+550°C



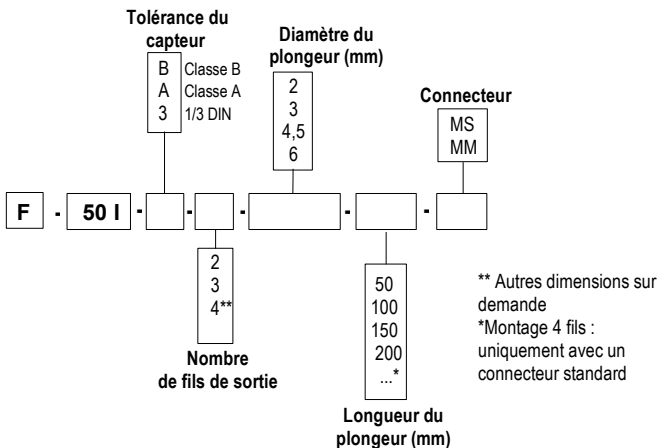
**Sonde de température
à élément résistif avec plongeur
déformable et sortie sur
connecteur Din**

F 50 I – FD 50 I

BT 100

Références

• F 50 I

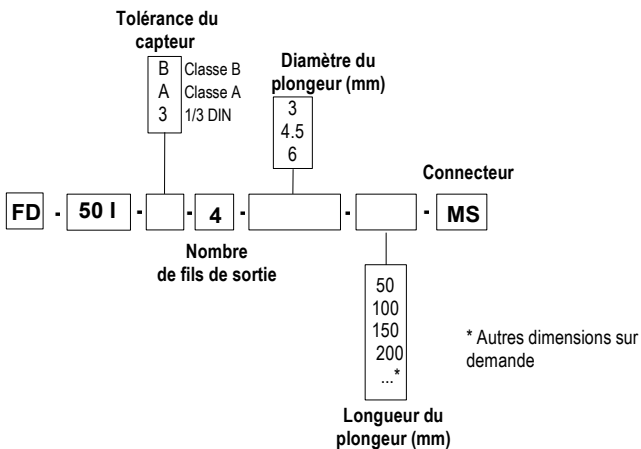


Exemple : F50I-B-2-3-500-MM

Modèle : Sonde de température Classe B, 2 fils, plongeur de 3 mm de diamètre et 500 mm de longueur avec un connecteur de type MM.

Plage de mesure : de -50 à + 550 °C

• FD 50 I



Exemple : FD50I-B-4-3-500-MS

Modèle : Sonde de température Classe B, 4 fils, plongeur de 3 mm de diamètre et 500 mm de longueur avec un connecteur de type MS.

Plage de mesure : de -50 à + 550 °C

Caractéristiques de la sonde

- Sonde de température montée sur connecteur mâle
- Gamme de mesure de -50°C à +550°C
- Plongeur déformable

Caractéristiques technique

Température d'utilisation...de -50°C à +550°C

Exactitudes.....Voir tableau "Tolérances"

Type de capteur.....PT100 : Classe B, Classe A, 1/3 DIN suivant DIN IEC751

Température de stockage.....-20°C à +80°C

Plongeur.....chemisé déformable (semi-rigide)

Inox 316 L sans soudure



Zone non déformable sur 25 mm en bout de plongeur

Montage.....2, 3 ou 4 fils pour F 50 I

4 fils pour FD 50 I



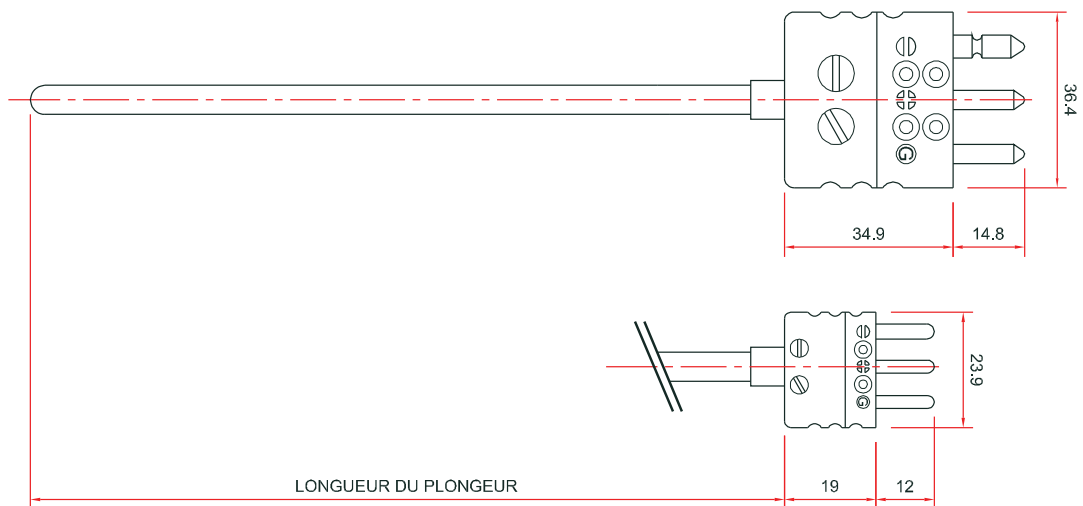
Montage 4 fils uniquement avec un connecteur standard

Connecteur.....miniature 2 et 3 broches plates en cuivre

standard 2, 3 et 4 broches rondes en cuivre

Température max : 200 °C

■ Encombrement de la sonde



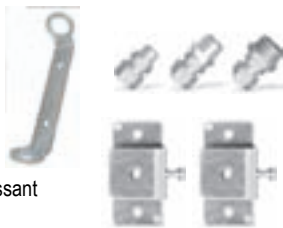
■ Tolérances* des sondes à résistance PT100.

Normes IEC 751 (1993), BS 1904 (1984) et DIN 43760 (1980).

Temp °C	Tolérances					
	Classe B		Classe A		1/3 DIN	
	± °C	± Ohms	± °C	± Ohms	± °C	± Ohms
-100	0.8	0.32	0.35	0.14	0.27	0.11
-50	0.55	0.22	0.25	0.1	0.19	0.08
0	0.3	0.12	0.15	0.06	0.1	0.04
100	0.8	0.3	0.35	0.13	0.27	0.1
200	1.3	0.48	0.55	0.2	0.44	0.16
300	1.8	0.64	0.75	0.27	0.6	0.21
400	2.3	0.79	0.95	0.33	0.77	0.26

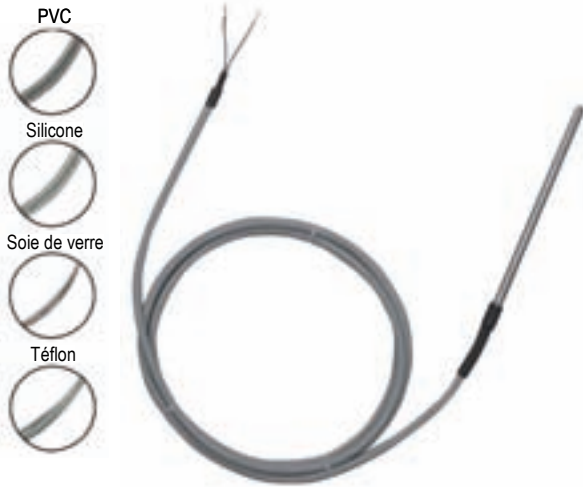
■ Accessoires (Voir FT associée)

- Transmetteur sortie 4/20 mA ou 0/10V
- Bride de fixation murales
- Bride inox
- Ecrou 1/4, 1/2 au pas Gaz
- Raccord coulissant
- Olive Téflon ou inox pour raccord coulissant



- Raccord de fixation alimentaire (avec manchon 1/2" G femelle à souder)
- Raccord union inox
- Manchette filetée 1/2 au pas Gaz ou NPT
- Graisse silicone thermo-conductrice
- Certificat d'étalonnage
- Doigt de gant





**Sonde de température
filaire et à élément résistif**

SF 50 / SFD 50

Caractéristiques de la sonde

- Sonde de température montée sur câbles conducteurs avec plongeur inox.
- Gammes de mesure (Suivant câble) :
de -50°C à +400°C (PT100 et PT1000).
de -20°C à +120°C (CTN).
- Sortie 2 fils (SF) ou 4 fils (SFD) pour CTN et PT1000
Sortie 3 - 4 fils (SF) ou 6 fils (SFD) pour PT100.
- Pour autre type de résistances PT25, PT50, PT500, PT200 ou NI, nous consulter.

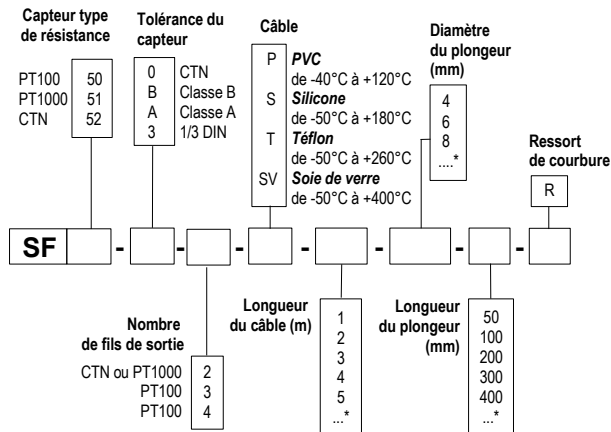
Caractéristiques techniques

Température d'utilisation.....de -50°C à +400°C (PT100 et PT1000)
(Suivant câble) de -20°C à +120°C (CTN)
Exactitudes *.....PT100 ou PT1000 : voir tableau "Tolérances"
CTN : voir tableau "Tolérances"
Type de capteur.....PT100 ou PT1000 : classe B, classe A, 1/3 DIN
suivant DIN IEC751
CTN : résistance à 25°C, R₂₅ = 10KΩ Nominal
valeur Béta B25/85 = 3,695K ±1%
Température de stockage.....-20°C à +80°C
Température d'utilisation
du câble.....PVC : de -40°C à +120°C
Silicone : de -50°C à +180°C
Téflon (PFA) : de -50°C à +260°C
Soie de verre avec tresse inox : de -50°C à +400°C
Plongeur.....inox 316 L, sertissage étanche avec gaine
thermorétractable. (Sauf câble soie de verre avec
sertissage simple sur gaine inox)
Ressort de courbure en option.

*Etablies dans des conditions de laboratoires, les exactitudes présentées dans ce document seront maintenues sous réserve d'appliquer les compensations d'étalonnage ou de se ramener à des conditions identiques.

Références

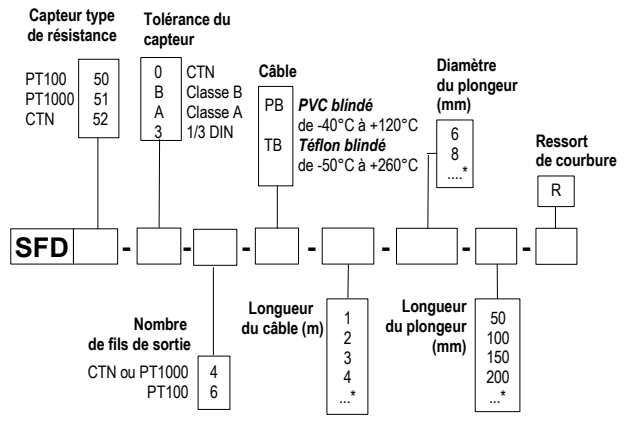
SF 50 - Sonde simple -



* Autres dimensions sur demande

Exemple : SF51-B-2-P-1-4-100
Modèle : Sonde de température PT1000 Classe B, 2 fils, câble PVC de longueur 1 m. Plongeur inox Ø 4 mm, longueur 100 mm, sans ressort de courbure. Plage de mesure de -40 à +120°C.

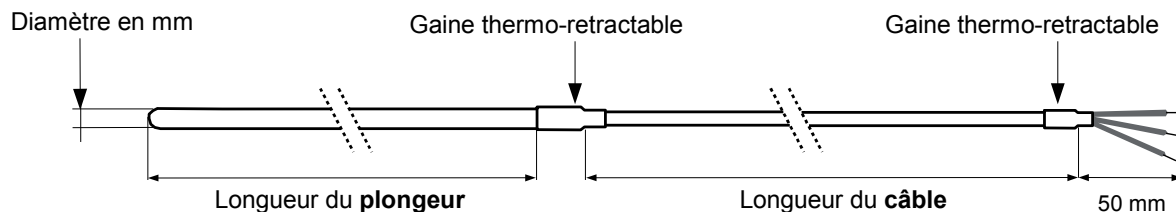
SFD 50 - Sonde duplex -



* Autres dimensions sur demande

Exemple : SFD51-B-4-PB-1-6-100
Modèle : Sonde de température PT1000 Classe B, 4 fils, câble PVC blindé de longueur 1 m. Plongeur inox Ø 6 mm, longueur 100 mm, sans ressort de courbure. Plage de mesure de -40 à +120°C.

Encombrement de la sonde



Tolérances* des sondes à résistance PT100 et PT1000.

Normes IEC 751 (1993), BS 1904 (1984) et DIN 43760 (1980).

Temp °C	Tolérances					
	Classe B		Classe A		1/3 DIN	
	± °C	± Ohms	± °C	± Ohms	± °C	± Ohms
-100	0,8	0,32	0,35	0,14	0,27	0,11
-50	0,55	0,22	0,25	0,1	0,19	0,08
0	0,3	0,12	0,15	0,06	0,1	0,04
100	0,8	0,3	0,35	0,13	0,27	0,1
200	1,3	0,48	0,55	0,2	0,44	0,16
300	1,8	0,64	0,75	0,27	0,6	0,21
400	2,3	0,79	0,95	0,33	0,77	0,26

Les valeurs de la résistance PT1000 (Ω) sont x10 pour la valeur correspondante en température (°C). Ex. à 0°C pour PT1000 Classe B $\pm 0,3^\circ\text{C} \rightarrow \pm 1,2 \Omega$

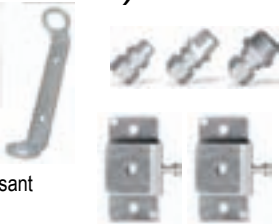
Tolérances* de la sonde à résistance CTN

Gamme de température °C	Tolérances °C
De -20°C à 0°C	$\pm 0,5^\circ\text{C}$
De 0°C à +70°C	$\pm 0,2^\circ\text{C}$
De +70°C à +100°C	$\pm 0,5^\circ\text{C}$

*Établies dans des conditions de laboratoires, les exactitudes présentées dans ce document seront maintenues sous réserve d'appliquer les compensations d'étalonnage ou de se ramener à des conditions identiques.

Accessoires (Voir FT associée)

- Transmetteur sortie 4/20 mA ou 0/10V
- Bride de fixation murales
- Bride inox
- Ecrou 1/4, 1/2 au pas Gaz
- Raccord coulissant
- Olive Téflon ou inox pour raccord coulissant



- Raccord de fixation alimentaire (avec manchon 1/2" G femelle à souder)
- Raccord union inox
- Manchette fileté 1/2 au pas Gaz ou NPT
- Graisse silicone thermo-conductrice
- Certificat d'étalonnage
- Doigt de gant





BT 100

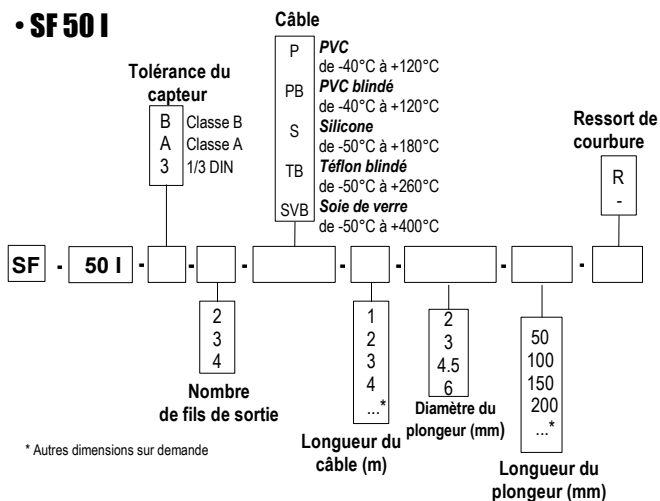


Sonde de température filaire à élément résistif et plongeur déformable

SF 50 I – SFD 50 I

■ Références

• SF 50 I

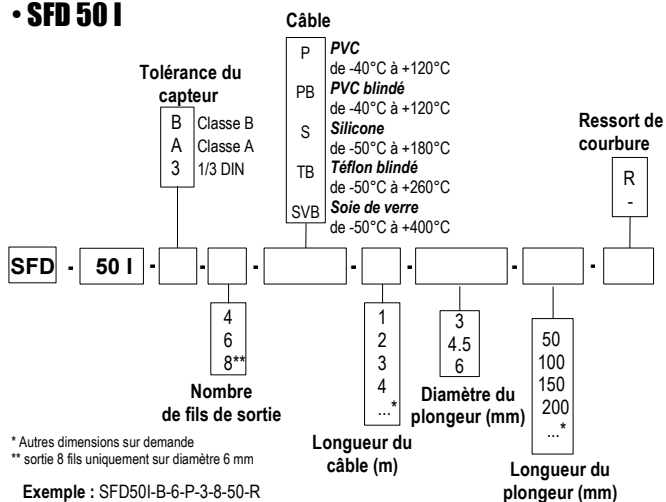


* Autres dimensions sur demande

Exemple : SF50I-B-4-P-3-2-50-R

Modèle : Sonde de température Classe B, 4 fils, câble PVC de longueur 3 m. Plongeur de 2 mm de diamètre et 50 mm de longueur avec un ressort de courbure. Plage de mesure : de -50 à +550 °C

• SFD 50 I



* Autres dimensions sur demande

** sortie 8 fils uniquement sur diamètre 6 mm

Exemple : SFD50I-B-6-P-3-8-50-R

Modèle : Sonde de température Classe B, 6 fils, câble PVC de longueur 3 m. Plongeur de 8 mm de diamètre et 50 mm de longueur avec un ressort de courbure. Plage de mesure : de -50 à +550 °C

■ Caractéristiques de la sonde

- Sonde de température montée sur câble conducteur avec plongeur
- Gamme de mesure de **-50°C à +550°C**
- Sortie 2, 3 ou 4 fils pour SF 50 I
4, 6 ou 8 fils pour SFD 50 I

■ Caractéristiques technique

Température d'utilisation...de -50°C à +550°C

Exactitudes.....Voir tableau "Tolérances"

Type de capteur.....PT100 : Classe B, Classe A et 1/3 DIN
suivant DIN IEC751

Température de stockage.....-20°C à +80°C

Plongeur.....chemisé déformable (semi-rigide)
Inox 316 L sans soudure



Zone non déformable sur 25 mm en bout de plongeur

Jonction.....diamètre 5 mm et longueur 50 mm en standard
température max. : 150 °C

jonction étanche sur demande

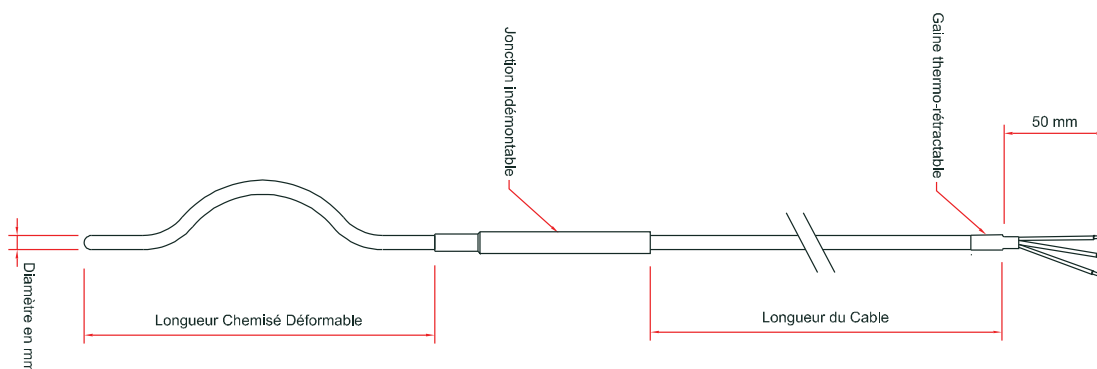
Câble.....PVC et PVC blindé : de -40 à +150 °C

Silicone : de -50 à +180 °C

Téflon : de -50 à +250 °C

Soie de verre : de -50 à +400 °C

Encombrement de la sonde



Tolérances* des sondes à résistance PT100.

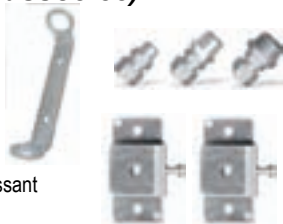
Normes IEC 751 (1993), BS 1904 (1984) et DIN 43760 (1980).

Temp °C	Tolérances					
	Classe B		Classe A		1/3 DIN	
	± °C	± Ohms	± °C	± Ohms	± °C	± Ohms
-100	0.8	0.32	0.35	0.14	0.27	0.11
-50	0.55	0.22	0.25	0.1	0.19	0.08
0	0.3	0.12	0.15	0.06	0.1	0.04
100	0.8	0.3	0.35	0.13	0.27	0.1
200	1.3	0.48	0.55	0.2	0.44	0.16
300	1.8	0.64	0.75	0.27	0.6	0.21
400	2.3	0.79	0.95	0.33	0.77	0.26

*Établies dans des conditions de laboratoires, les exactitudes présentées dans ce document seront maintenues sous réserve d'appliquer les compensations d'étalonnage ou de se ramener à des conditions identiques.

Accessoires (Voir FT associée)

- Transmetteur sortie 4/20 mA ou 0/10V
- Bride de fixation murales
- Bride inox
- Ecrou 1/4, 1/2 au pas Gaz
- Raccord coulissant
- Olive Téflon ou inox pour raccord coulissant



- Raccord de fixation alimentaire (avec manchon 1/2" G femelle à souder)
- Raccord union inox
- Manchette filetée 1/2 au pas Gaz ou NPT
- Graisse silicone thermo-conductrice
- Certificat d'étalonnage
- Doigt de gant





**Sonde de température
filaire à élément résistif
pour très basse température**

SFBT 50 / SFBTD 50

Caractéristiques de la sonde

- Sonde de température montée sur câbles conducteurs avec plongeur inox.
- Gammes de mesure :
de -80°C à +50°C (PT100 et PT1000)
- Sortie 2 fils (SFBT) ou 4 fils (SFBTD) pour PT1000
Sortie 3 - 4 fils (SFBT) ou 6 fils (SFBTD) pour PT100.

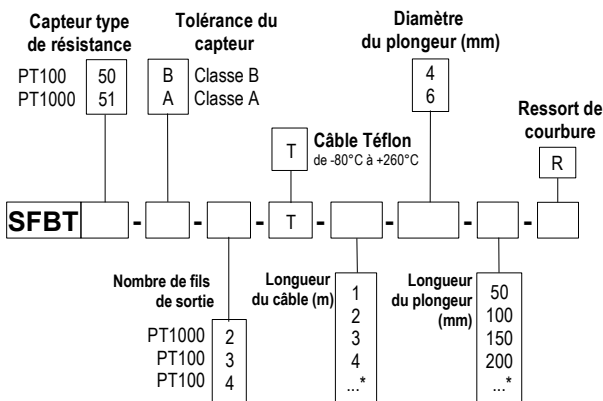
Caractéristiques techniques

- Température d'utilisation..... de -80°C à +50°C (PT100 et PT1000)
- Exactitudes *..... PT100 ou PT1000 : voir tableau "Tolérances"
- Type de capteur..... PT100 : classe B, classe A.
PT1000 : classe B uniquement.
- Température de stockage..... -20°C à +80°C
- Température d'utilisation
du câble..... Téflon (PFA) : de -80°C à +260°C
- Montage de l'élément..... Plongeur Ø 4 mm pour 2 ou 3 fils uniquement
Montage 6 fils à partir de Ø 6 mm
- Plongeur..... inox 316 L, sertissage étanche.
Ressort de courbure en option

*Établies dans des conditions de laboratoires, les exactitudes présentées dans ce document seront maintenues sous réserve d'appliquer les compensations d'étalonnage ou de se ramener à des conditions identiques.

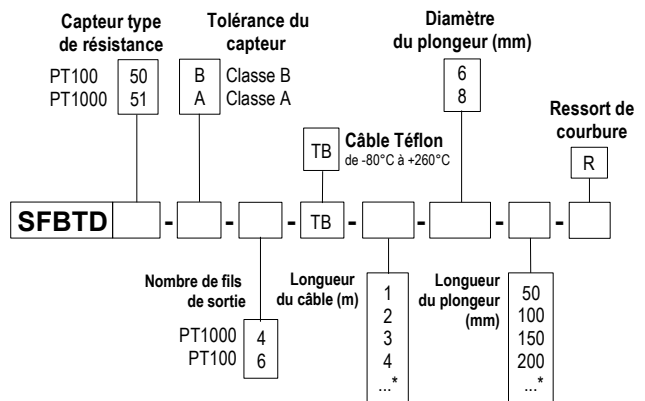
Références

• SFBT 50 - Sonde simple -



* Autres dimensions sur demande

• SFBTD 50 - Sonde duplex -

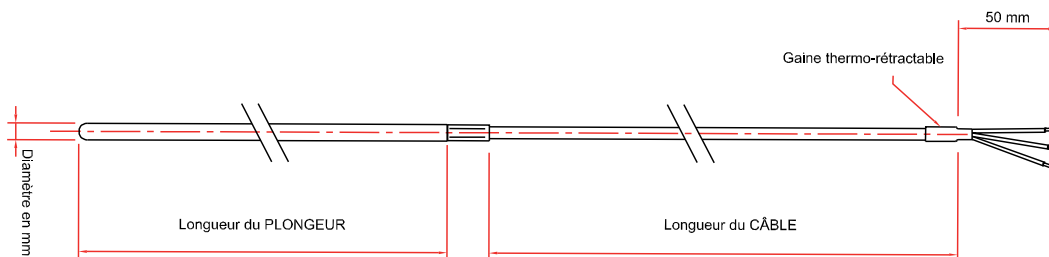


* Autres dimensions sur demande

Exemple : SFBT51-B-2-T-1-4-100-12
Modèle : Sonde de température PT1000 Classe B, 2 fils, câble Téflon de longueur 1 m. Plongeur inox Ø 4 mm, longueur 100 mm, sans ressort de courbure. Plage de mesure de -80 à +50°C.

Exemple : SFBTD51-B-4-TB-1-6-100
Modèle : Sonde de température PT1000 Classe B, 4 fils, câble Téflon blindé de longueur 1 m. Plongeur inox Ø 6 mm, longueur 100 mm, sans ressort de courbure. Plage de mesure de -80 à +50°C.

Encombrement de la sonde



Tolérances* des sondes à résistance PT100 et PT1000.

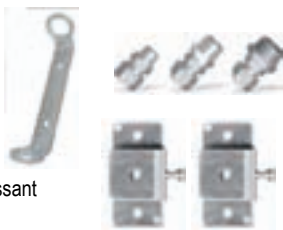
Normes IEC 751 (1993), BS 1904 (1984) et DIN 43760 (1980).

Temp °C	Tolérances			
	Classe B		Classe A	
	± °C	± Ohms	± °C	± Ohms
-100	0,8	0,32	0,35	0,14
-50	0,55	0,22	0,25	0,1
0	0,3	0,12	0,15	0,06
100	0,8	0,3	0,35	0,13

Les valeurs de la résistance PT1000 (Ω) sont x10 pour la valeur correspondante en température (°C). Ex. à 0°C pour PT1000 Classe B ± 0,3°C → ± 1,2 Ω

Accessoires (Voir FT associée)

- Transmetteur sortie 4/20 mA ou 0/10V
- Bride de fixation murales
- Bride inox
- Ecrou 1/4, 1/2 au pas Gaz
- Raccord coulissant
- Olive Téflon ou inox pour raccord coulissant



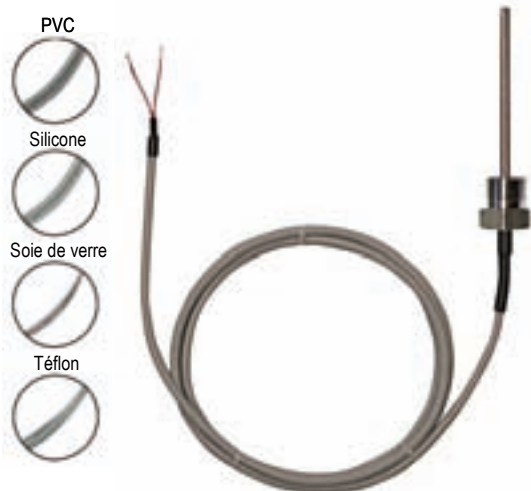
- Raccord de fixation alimentaire (avec manchon 1/2" G femelle à souder)
- Raccord union inox
- Manchette fileté 1/2 au pas Gaz ou NPT
- Graisse silicone thermo-conductrice
- Certificat d'étalonnage
- Doigt de gant



Ref. FT - SFBT50 - 03/08 B - Sous réserve de modifications techniques des appareils.

**Sonde de température
filaire à élément résistif avec
raccord de fixation**

SFR 50 / SFRD 50



Caractéristiques de la sonde

- Sonde de température montée sur câbles conducteurs avec plongeur et raccord inox.
- Gammes de mesure (Suivant câble) :
de -50°C à +400°C (PT100 et PT1000).
de -20°C à +120°C (CTN).
- Sortie 2 fils (SFR) ou 4 fils (SFRD) pour CTN et PT1000
Sortie 3 - 4 fils (SFR) ou 6 fils (SFRD) pour PT100.
- Pour autre type de résistances PT25, PT50, PT500, PT200 ou NI, nous consulter.

Caractéristiques techniques

- Température d'utilisation.....de -50°C à +400°C (PT100 et PT1000)
(Suivant câble) de -20°C à +120°C (CTN)
- Exactitudes *PT100 ou PT1000 : voir tableau "Tolérances"
CTN : voir tableau "Tolérances"
- Type de capteur.....PT100 ou PT1000 : classe B, classe A
et 1/3 DIN suivant DIN IEC751
CTN : résistance à 25°C, R₂₅ = 10KΩ Nominal
valeur Béta B25/85 = 3,695K ±1%
- Température de stockage.....-20°C à +80°C
- Température d'utilisation
du câble.....PVC : de -40°C à +120°C
Silicone : de -50°C à +180°C
Téflon (PFA) : de -50°C à +260°C (Blindage en option)
Soie de verre avec tresse inox : de -50°C à +400°C
- Raccordement process.....inox 316 L
- Filetage.....½ ou ¼ au pas gaz
- Plongeur.....inox 316 L, sertissage étanche avec gaine
thermorétractable. (Sauf câble soie de verre avec
sertissage simple sur gaine inox)
Ressort de courbure en option

Pas de montage 4 fils pour plongeur Ø 4mm

*Etablies dans des conditions de laboratoires, les exactitudes présentées dans ce document seront maintenues sous réserve d'appliquer les compensations d'étalonnage ou de se ramener à des conditions identiques.

Références

• SFR 50 - Sonde simple -

Capteur type de résistance	Tolérance du capteur	Câble	Longueur du plongeur (mm)	Raccord
PT100	0 CTN	P PVC de -40°C à +120°C	50	12 ½' G mâle
PT1000	B Classe B	S Silicone de -50°C à +180°C	100	14 ¼' G mâle
CTN	A Classe A	T Téflon de -50°C à +260°C	150	Autre
	3 1/3 DIN	SV Soie de verre de -50°C à +400°C	200	
			...*	

Nombre de fils de sortie	Longueur du câble (m)	Diamètre du plongeur (mm)	R
CTN ou PT1000	2	4	Ressort de courbure
PT100	3	6	
PT100	4	8	
	...*	...*	

* Autres dimensions sur demande

Exemple : SFR51-B-2-P-1-4-100-12
Modèle : Sonde de température PT1000 Classe B, 2 fils, câble PVC de longueur 1 m. Plongeur inox Ø 4 mm, longueur 100 mm, raccord process avec filetage ½' G, sans ressort de courbure. Plage de mesure de -40 à +120°C.

• SFRD 50 - Sonde duplex -

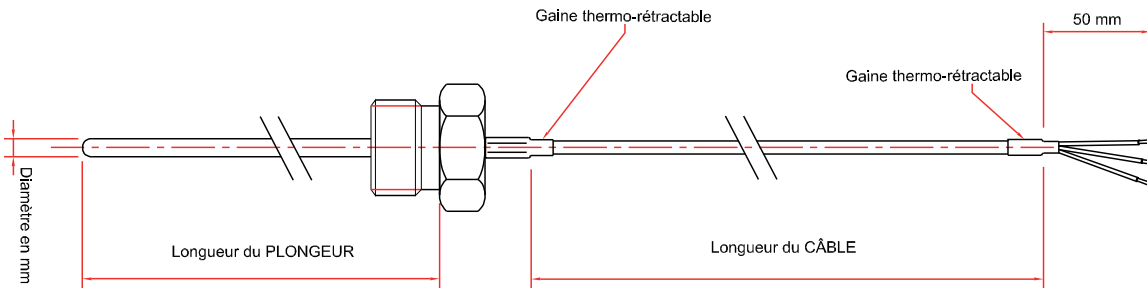
Capteur type de résistance	Tolérance du capteur	Câble	Longueur du plongeur (mm)	Raccord
PT100	0 CTN	PB PVC blindé de -40°C à +120°C	50	12 ½' G mâle
PT1000	B Classe B	TB Téflon blindé de -50°C à +260°C	100	14 ¼' G mâle
CTN	A Classe A		150	Autre
	3 1/3 DIN		200	
			...*	

Nombre de fils de sortie	Longueur du câble (m)	Diamètre du plongeur (mm)	R
CTN ou PT1000	4	6	Ressort de courbure
PT100	6	8	
		...*	

* Autres dimensions sur demande

Exemple : SFRD51-B-4-PB-1-6-100-12
Modèle : Sonde de température PT1000 Classe B, 4 fils, câble PVC blindé de longueur 1 m. Plongeur inox Ø 6 mm, longueur 100 mm, raccord process avec filetage ½' G, sans ressort de courbure. Plage de mesure de -40 à +120°C.

Encombrement de la sonde



Tolérances* des sondes à résistance PT100 et PT1000.

Normes IEC 751 (1993), BS 1904 (1984) et DIN 43760 (1980).

Temp °C	Tolérances					
	Classe B		Classe A		1/3 DIN	
	± °C	± Ohms	± °C	± Ohms	± °C	± Ohms
-100	0,8	0,32	0,35	0,14	0,27	0,11
-50	0,55	0,22	0,25	0,1	0,19	0,08
0	0,3	0,12	0,15	0,06	0,1	0,04
100	0,8	0,3	0,35	0,13	0,27	0,1
200	1,3	0,48	0,55	0,2	0,44	0,16
300	1,8	0,64	0,75	0,27	0,6	0,21
400	2,3	0,79	0,95	0,33	0,77	0,26

Les valeurs de la résistance PT1000 (Ω) sont x10 pour la valeur correspondante en température (°C). Ex. à 0°C pour PT1000 Classe B ± 0,3°C → ± 1,2 Ω

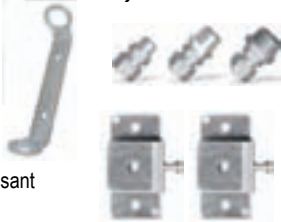
Tolérances* de la sonde à résistance CTN

Gamme de température °C	Tolérances °C
De -20°C à 0°C	± 0,5°C
De 0°C à +70°C	± 0,2 °C
De +70°C à +100°C	± 0,5 °C

*Établies dans des conditions de laboratoires, les exactitudes présentées dans ce document seront maintenues sous réserve d'appliquer les compensations d'étalonnage ou de se ramener à des conditions identiques.

Accessoires (Voir FT associée)

- Transmetteur sortie 4/20 mA ou 0/10V
- Bride de fixation murales
- Bride inox
- Ecrou 1/4, 1/2 au pas Gaz
- Raccord coulissant
- Olive Téflon ou inox pour raccord coulissant



- Raccord de fixation alimentaire (avec manchon 1/2" G femelle à souder)
- Raccord union inox
- Manchette fileté 1/2 au pas Gaz ou NPT
- Graisse silicone thermo-conductrice
- Certificat d'étalonnage
- Doigt de gant



*Sonde de température
filaire à élément résistif coudé
avec ou sans raccord*

Type SFC 50

SFC 50 - SFCD 50 – SFCR 50 – SFCRD 50

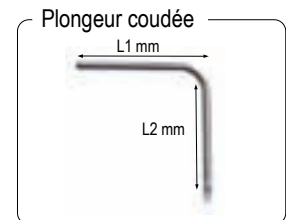


■ **Caractéristiques générales**

- Sonde de température montée sur câbles conducteurs avec plongeur inox coudé avec ou sans raccord inox.
- Gammes de mesure (Suivant câble) :
de -50°C à +400°C (PT100 et PT1000),
de -20°C à +120°C (CTN).
- Sortie 2 fils (SFC, SFCR) ou
Sortie 4 fils (SFCD, SFCRD) pour CTN et PT1000
- Sortie 3 - 4 fils (SFC, SFCR) ou
Sortie 6 fils (SFCD, SFCRD) pour PT100.
- Pour autre type de résistances PT25, PT50, PT500, PT200 ou NI, nous consulter.

■ **Caractéristiques techniques**

Température d'utilisation.....	de -50°C à +400°C (PT100 et PT1000)
(Suivant câble)	de -20°C à +120°C (CTN)
Exactitudes *.....	PT100 ou PT1000 : voir tableau "Tolérances" CTN : voir tableau "Tolérances"
Type de capteur.....	PT100 ou PT1000 : classe B, classe A, 1/3 DIN, suivant DIN IEC751 CTN : résistance à 25°C, R ₂₅ = 10KΩ Nominal valeur Béta B25/85 = 3,695K ±1%
Température de stockage.....	-20°C à +80°C
Température d'utilisation du câble.....	PVC : de -40°C à +120°C (Blindage sur demande) Silicone : de -50°C à +180°C Téflon (PFA) : de -50°C à +260°C (Blindage sur demande) Soie de verre avec tresse inox : de -50°C à +400°C
Plongeur et raccord.....	inox 316 L Coudé à 90° (autre sur demande) Sertissage étanche avec gaine thermorétractable. (Sauf câble soie de verre avec sertissage simple sur gaine inox) Ressort de courbure en option
Filetage du raccord.....	1/2' ou 1/4' au pas de Gaz
Montage du raccord.....	Sur la longueur L2 (Voir schéma) : 12 ou 14 correspondants aux raccords 1/2' G et 1/4' G Sur la longueur L1 (Voir schéma) : 12L1 ou 14L1 correspondants aux raccords 1/2' G et 1/4' G



⚠ Pas de montage 4 fils pour plongeur Ø 4mm

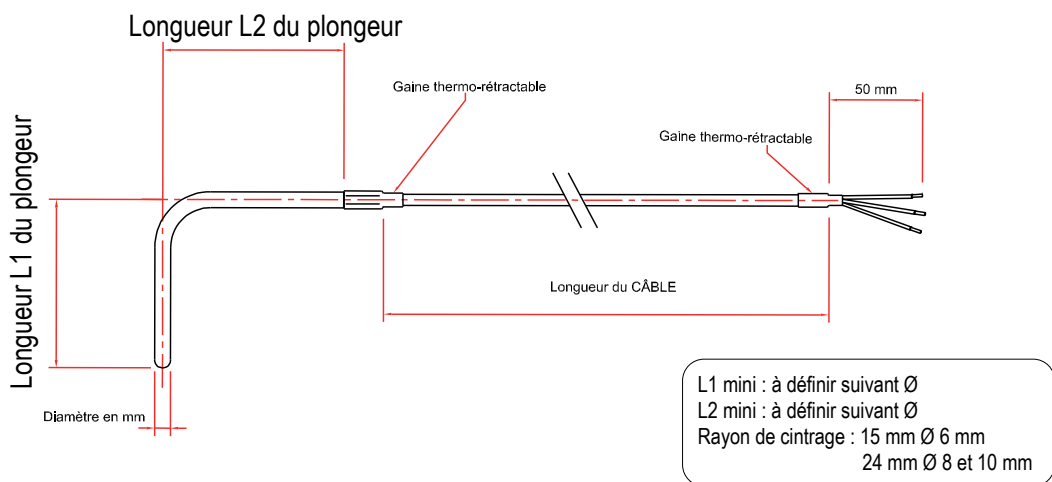
PT 100

SFC 50 & SFCD 50

Sonde filaire coudée
en montage simple ou duplex

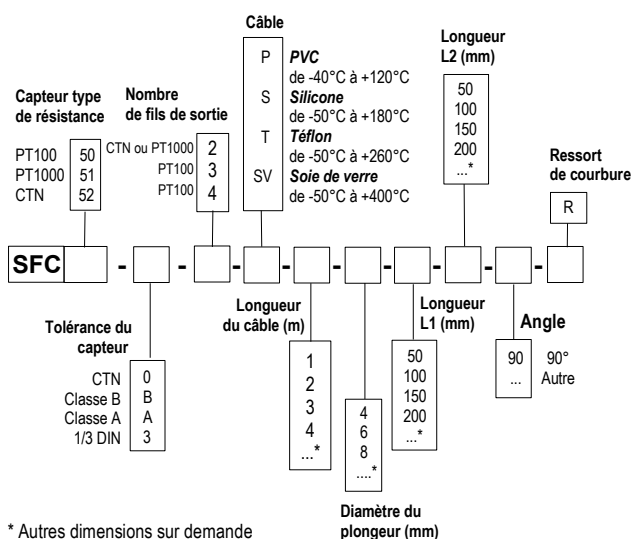


Encombrement de la sonde



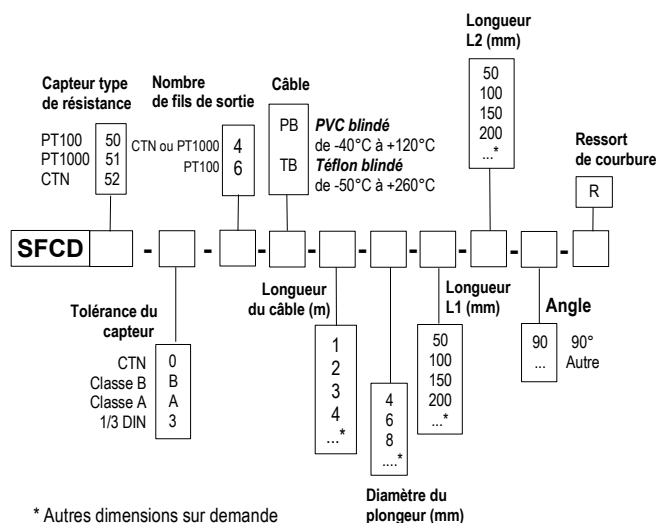
Références

• SFC 50 - Sonde simple -



Exemple : SFC-51-B-2-P-1-4-100-100-90-R
Modèle : Sonde de température PT1000 Classe B, 2 fils, câble PVC de longueur 1 m. Plongeur inox Ø 4 mm coudé à 90° et de longueurs L1 et L2 de 100 mm, avec ressort de courbure. Plage de mesure de -40 à +120°C.

• SFCD 50 - Sonde duplex -



Exemple : SFCD-51-B-4-PB-1-6-100-100-90-R
Modèle : Sonde de température PT1000 Classe B, 4 fils, câble PVC blindé de longueur 1 m. Plongeur inox Ø 6 mm coudé à 90° et de longueurs L1 et L2 de 100 mm, avec ressort de courbure. Plage de mesure de -40 à +120°C.

SFCR 50 & SFCRD 50

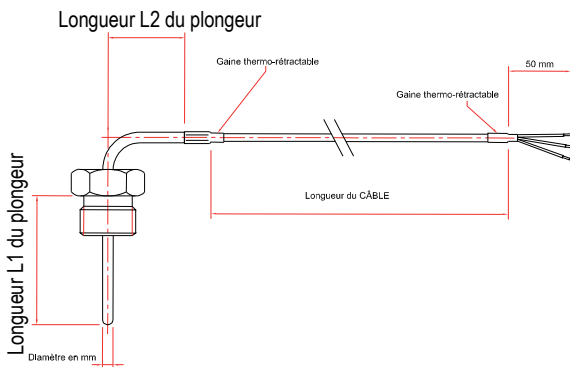
Sonde filaire coudée avec raccord en montage simple ou duplex



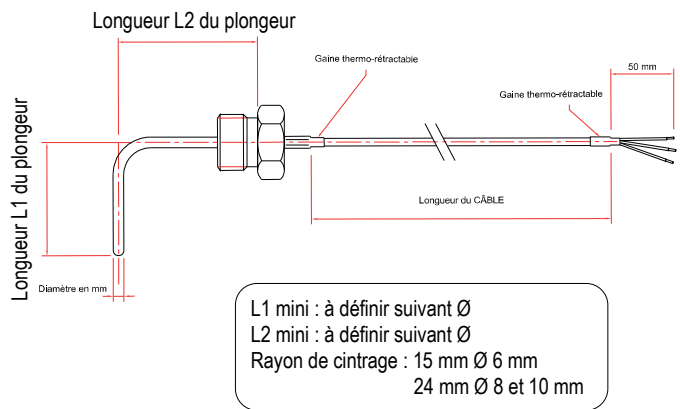
PT 100

Encombrement de la sonde

• Avec raccord sur L1



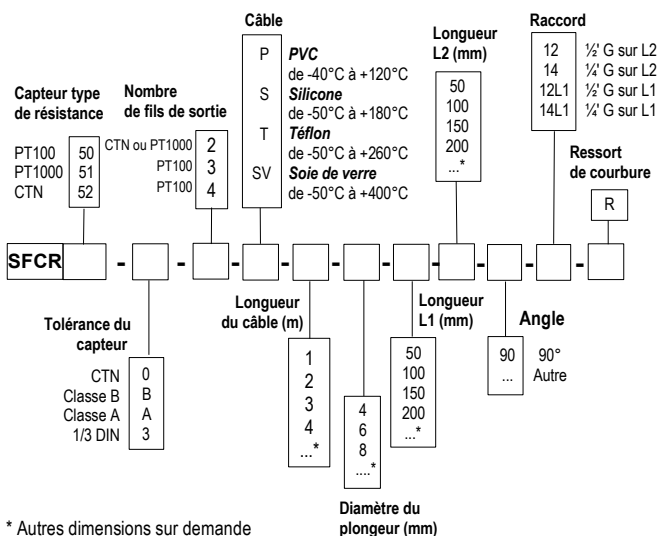
• Avec raccord sur L2



L1 mini : à définir suivant Ø
L2 mini : à définir suivant Ø
Rayon de cintrage : 15 mm Ø 6 mm
24 mm Ø 8 et 10 mm

Références

• SFCR 50 - Sonde simple -

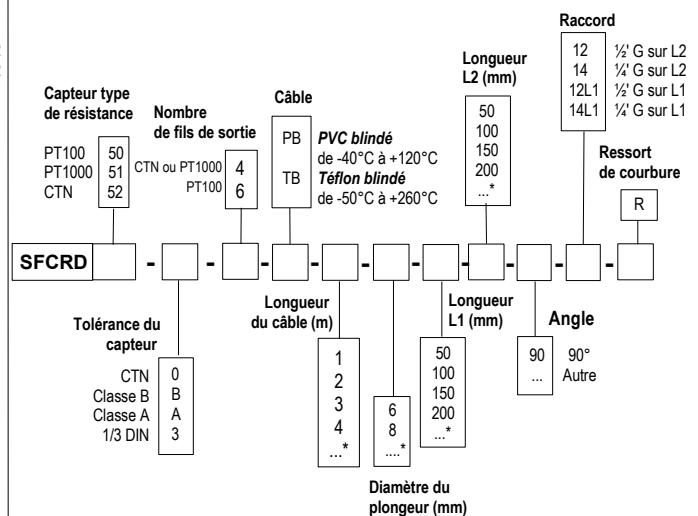


* Autres dimensions sur demande

Exemple : SFCR51-B-2-P-1-4-100-100-90-12-R

Modèle : Sonde de température PT1000 Classe B, 2 fils, câble PVC de longueur 1 m. Plongeur inox Ø 4 mm coudé à 90° et de longueurs L1 et L2 de 100 mm, avec raccord au filetage ½' G fixé sur L2, et avec ressort de courbure. Plage de mesure de -40 à +120°C.

• SFCRD 50 - Sonde duplex -



* Autres dimensions sur demande

Exemple : SFCRD51-B-4-PB-1-6-100-100-90-12-R

Modèle : Sonde de température PT1000 Classe B, 4 fils, câble PVC blindé de longueur 1 m. Plongeur inox Ø 6 mm coudé à 90° et de longueurs L1 et L2 de 100 mm, avec raccord au filetage ½' G fixé sur L2, et avec ressort de courbure. Plage de mesure de -40 à +120°C.

Tolérances* des sondes à résistance PT100 et PT1000.

Normes IEC 751 (1993), BS 1904 (1984) et DIN 43760 (1980).

Temp °C	Tolérances					
	Classe B		Classe A		1/3 DIN	
	± °C	± Ohms	± °C	± Ohms	± °C	± Ohms
-100	0,8	0,32	0,35	0,14	0,27	0,11
-50	0,55	0,22	0,25	0,1	0,19	0,08
0	0,3	0,12	0,15	0,06	0,1	0,04
100	0,8	0,3	0,35	0,13	0,27	0,1
200	1,3	0,48	0,55	0,2	0,44	0,16
300	1,8	0,64	0,75	0,27	0,6	0,21
400	2,3	0,79	0,95	0,33	0,77	0,26

Les valeurs de la résistance PT1000 (Ω) sont x10 pour la valeur correspondante en température (°C).
Ex. à 0°C pour PT1000 Classe B $\pm 0,3^\circ\text{C} \rightarrow \pm 1,2 \Omega$

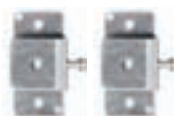
Tolérances* de la sonde à résistance CTN

Gamme de température °C	Tolérances °C
De -20°C à 0°C	$\pm 0,5^\circ\text{C}$
De 0°C à +70°C	$\pm 0,2^\circ\text{C}$
De +70°C à +100°C	$\pm 0,5^\circ\text{C}$

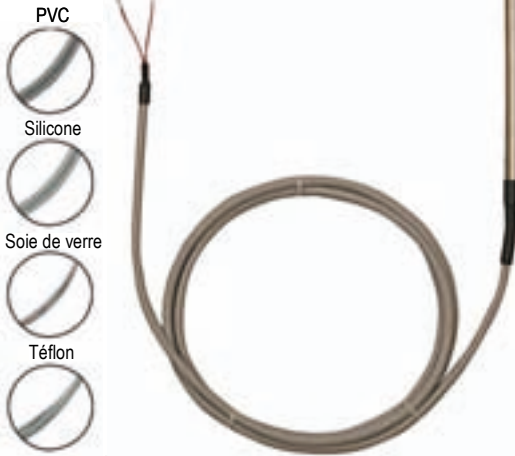
*Etablies dans des conditions de laboratoires, les exactitudes présentées dans ce document seront maintenues sous réserve d'appliquer les compensations d'étalonnage ou de se ramener à des conditions identiques.

Accessoires (Voir FT associée)

- Transmetteur sortie 4/20 mA ou 0/10V
- Bride de fixation murales
- Bride inox
- Ecrou 1/4, 1/2 au pas Gaz
- Raccord coulissant
- Olive Téflon ou inox pour raccord coulissant
- Raccord de fixation alimentaire (avec manchon 1/2" G femelle à souder)
- Raccord union inox
- Manchette fileté 1/2 au pas Gaz ou NPT
- Graisse silicone thermo-conductrice
- Certificat d'étalonnage
- Doigt de gant



Sonde de température filaire à piquer et à élément résistif **SFP 50 / SFPD 50**

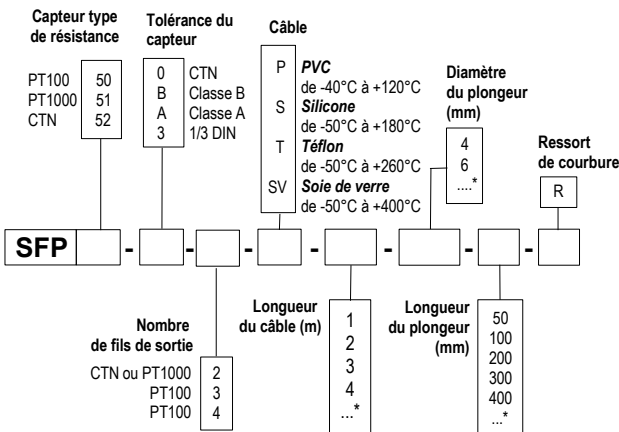


Caractéristiques de la sonde

- Sonde de température montée sur câbles conducteurs avec plongeur inox à piquer.
- Gammes de mesure (Suivant câble) :
de -50°C à +400°C (PT100 et PT1000).
de -20°C à +120°C (CTN).
- Sortie 2 fils (SFP) ou 4 fils (SFPD) pour CTN et PT1000
Sortie 3 - 4 fils (SFP) ou 6 fils (SFPD) pour PT100.
- Pour autre type de résistances PT25, PT50, PT500, PT200 ou NI, nous consulter.

Références

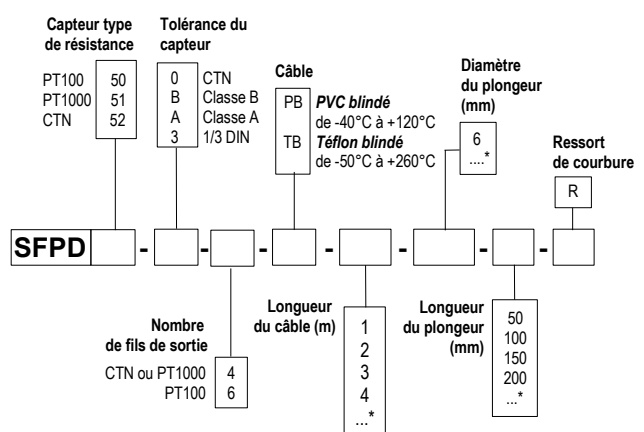
• SFP 50 - Sonde simple -



* Autres dimensions sur demande

Exemple : SFP51-B-2-P-1-4-100
Modèle : Sonde de température PT1000 Classe B, 2 fils, câble PVC de longueur 1 m. Plongeur inox Ø 4 mm, longueur 100 mm, sans ressort de courbure. Plage de mesure de -40 à +120°C.

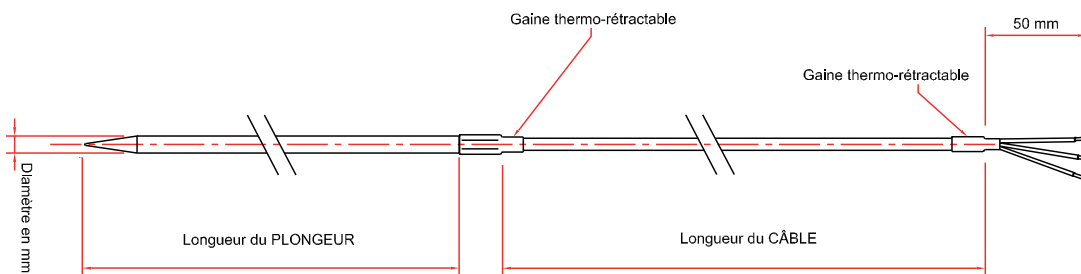
• SFPD 50 - Sonde duplex -



* Autres dimensions sur demande

Exemple : SFPD51-B-4-PB-1-6-100
Modèle : Sonde de température PT1000 Classe B, 4 fils, câble PVC blindé de longueur 1 m. Plongeur inox Ø 6 mm, longueur 100 mm, sans ressort de courbure. Plage de mesure de -40 à +120°C.

■ Encombrement de la sonde



■ Tolérances* des sondes à résistance PT100 et PT1000.

Normes IEC 751 (1993), BS 1904 (1984) et DIN 43760 (1980).

Temp °C	Tolérances					
	Classe B		Classe A		1/3 DIN	
	± °C	± Ohms	± °C	± Ohms	± °C	± Ohms
-100	0,8	0,32	0,35	0,14	0,27	0,11
-50	0,55	0,22	0,25	0,1	0,19	0,08
0	0,3	0,12	0,15	0,06	0,1	0,04
100	0,8	0,3	0,35	0,13	0,27	0,1
200	1,3	0,48	0,55	0,2	0,44	0,16
300	1,8	0,64	0,75	0,27	0,6	0,21
400	2,3	0,79	0,95	0,33	0,77	0,26

Les valeurs de la résistance PT1000 (Ω) sont x10 pour la valeur correspondante en température (°C). Ex. à 0°C pour PT1000 Classe B ± 0,3°C → ± 1,2 Ω

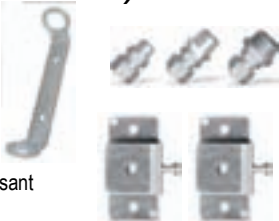
■ Tolérances* de la sonde à résistance CTN

Gamme de température °C	Tolérances °C
De -20°C à 0°C	± 0,5°C
De 0°C à +70°C	± 0,2 °C
De +70°C à +100°C	± 0,5 °C

*Établies dans des conditions de laboratoires, les exactitudes présentées dans ce document seront maintenues sous réserve d'appliquer les compensations d'étalonnage ou de se ramener à des conditions identiques.

■ Accessoires (Voir FT associée)

- Transmetteur sortie 4/20 mA ou 0/10V
- Bride de fixation murales
- Bride inox
- Ecrou 1/4, 1/2 au pas Gaz
- Raccord coulissant
- Olive Téflon ou inox pour raccord coulissant

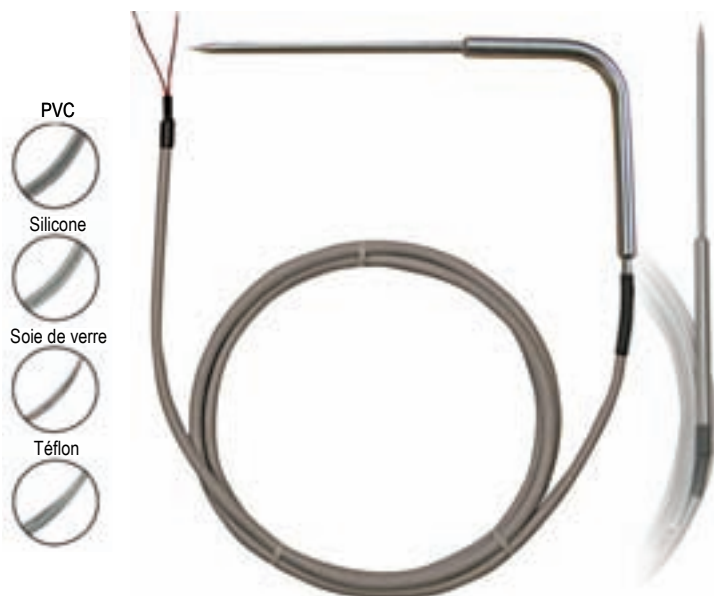


- Raccord de fixation alimentaire (avec manchon 1/2" G femelle à souder)
- Raccord union inox
- Manchette fileté 1/2 au pas Gaz ou NPT
- Graisse silicone thermo-conductrice
- Certificat d'étalonnage
- Doigt de gant



**Sonde de température
à élément résistif à poignée pour piquer**

BT 100



Type SFPP 50

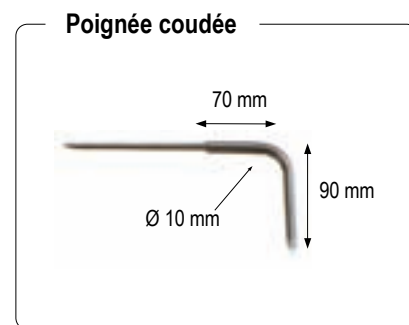
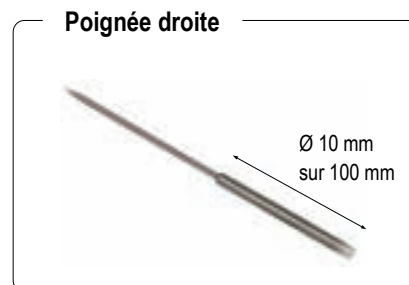
**SFPP 50 - SFPPD 50 /
SFPPC 50 - SFPPCD 50**

■ **Caractéristiques générales**

- Sonde de température à piquer montée sur poignée droite ou coudée.
- Gammes de mesure (Suivant câble) :
de -50°C à +400°C (PT100 et PT1000).
de -20°C à +120°C (CTN).
- Sortie 2 fils (SFPP, SFPPC) ou
Sortie 4 fils (SFPPD, SFPPCD) pour CTN et PT1000
- Sortie 3 - 4 fils (SFPP, SFPPC) ou
Sortie 6 fils (SFPPD, SFPPCD) pour PT100.
- Pour autre type de résistances PT25, PT50, PT500,
PT200 ou NI, nous consulter.

■ **Caractéristiques techniques**

Température d'utilisation.....	de -50°C à +400°C (PT100 et PT1000)
(Suivant câble).....	de -20°C à +120°C (CTN)
Exactitudes *.....	PT100 ou PT1000 : voir tableau "Tolérances" CTN : voir tableau "Tolérances"
Type de capteur.....	PT100 ou PT1000 : classe B, classe A, 1/3 DIN, suivant DIN IEC751 CTN : résistance à 25°C, R ₂₅ = 10KΩ Nominal valeur Béta B25/85 = 3,695K ±1%
Température de stockage.....	-20°C à +80°C
Température d'utilisation du câble.....	PVC blindé : de -40°C à +120°C Silicone : de -50°C à +180°C Téflon blindé (PFA) : de -50°C à +260°C Soie de verre avec tresse inox : de -50°C à +400°C
Montage de la sortie câble.....	Sortie sur câble ou avec flexible inox Ø 7 mm. Option flexible étanche sur demande. Ressort de courbure en option (Sauf sortie flexible inox)
Plongeur.....	Ø 4.5 ou 6 mm en inox 316 L Embout en pointe Poignée : Droite Ø 10 mm longueur 100 mm Coudée à 90° longueur 90 mm Autre sur demande.



Etanchéité en option pour application en milieu humide ou immergé

SFPP 50 & SFPPD 50

Sonde filaire à piquer avec poignée en montage simple ou duplex

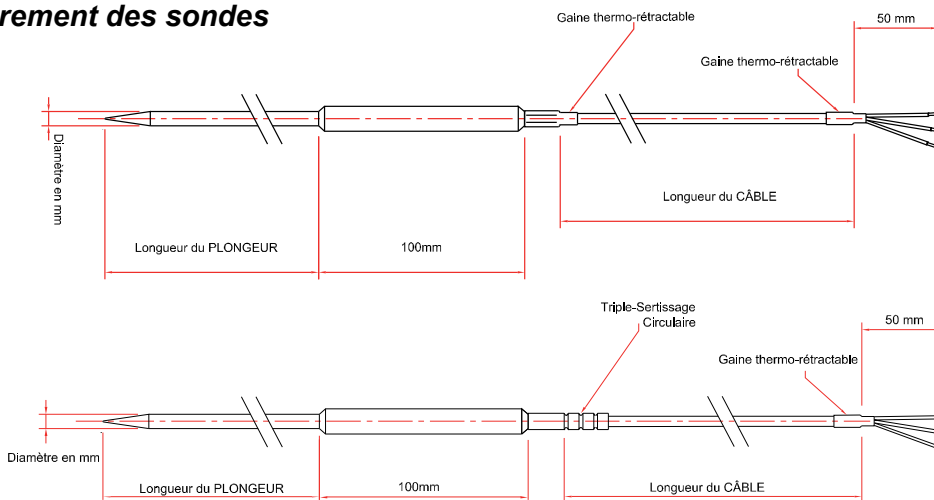
Sonde à poignée droite sur câble



Sonde à poignée droite sur flexible



■ Encombrement des sondes



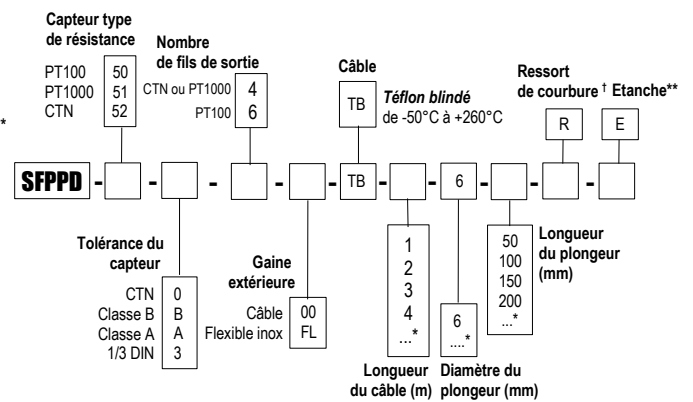
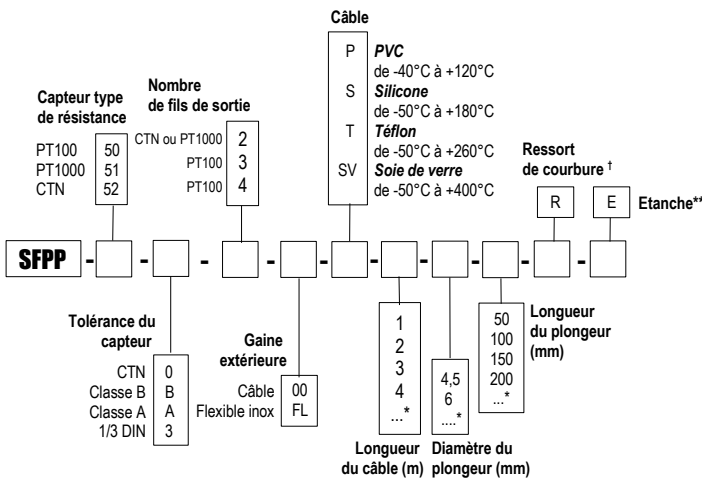
Option étanche

■ Références

Les sondes à poignée droite sont disponibles avec un montage électrique simple ou en duplex :

Sonde simple – Ref. SFPP 50

Sonde duplex – Ref. SFPPD 50



* Autres dimensions sur demande
 † Pas de ressort sur sortie flexible FL
 ** E pour application immergée dans le respect des règles d'utilisation

* Autres dimensions sur demande
 † Pas de ressort sur sortie flexible FL
 ** E pour application immergée dans le respect des règles d'utilisation

Exemple : SFPP51-B-2-00-P-1-45-100

Modèle : Sonde de température PT1000 Classe B, 2 fils, gaine extérieure en câble PVC de longueur 1 m. Plongeur inox Ø 4,5 mm à piquer avec poignée droite, longueur 100 mm, sans ressort de courbure. Plage de mesure de -40 à +120°C.

Exemple : SFPPD51-B-4-00-TB-1-6-100

Modèle : Sonde de température PT1000 Classe B, montage duplex 4 fils, gaine extérieure en câble Teflon blindé de longueur 1 m. Plongeur inox Ø 6 mm à piquer avec poignée droite, longueur 100 mm, sans ressort de courbure. Plage de mesure de -50 à +260°C.

SFPPC 50 & SFPPCD 50

Sonde filaire à piquer avec poignée coudée en montage simple ou duplex

BT 100

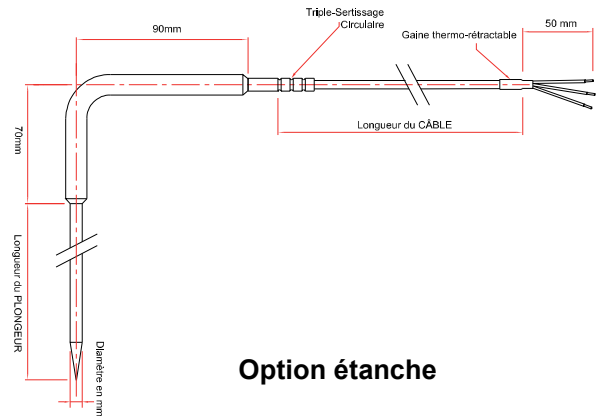
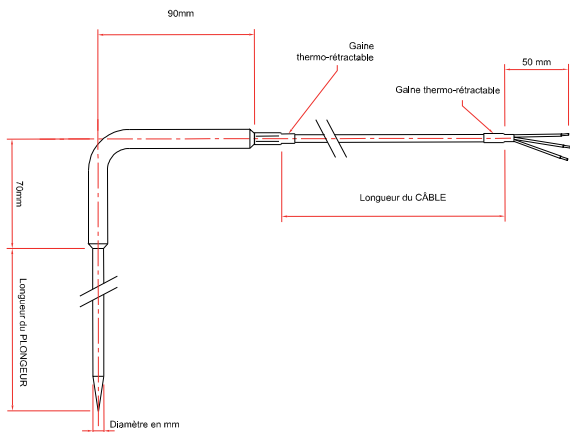
Sonde à poignée coudée sur câble



Sonde à poignée coudée sur flexible



Encombrement de la sonde

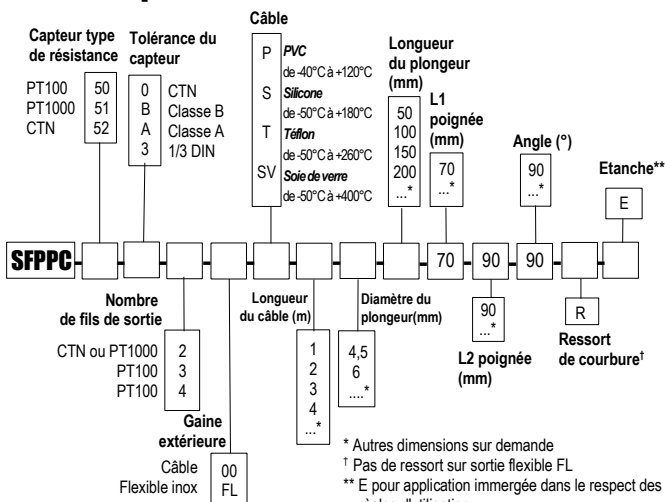


Option étanche

Références

Les sondes à poignée coudée sont disponibles avec un montage électrique simple ou en duplex :

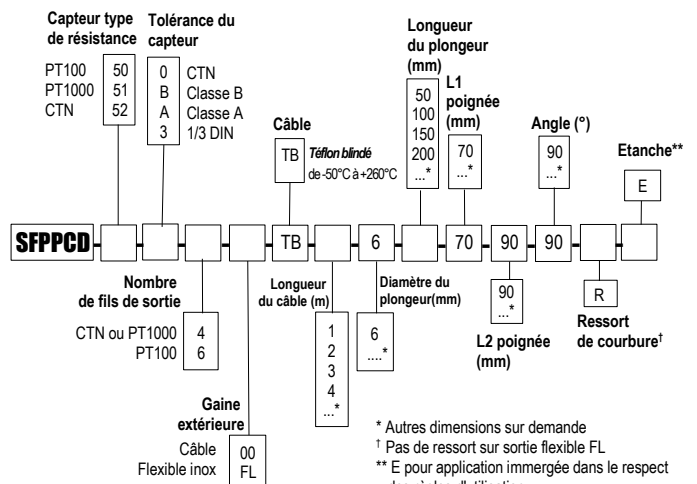
Sonde simple – Ref. SFPPC 50



Exemple : SFPPC51-B-2-00-P-1-45-100-70-90-90

Modèle : Sonde de température PT1000 Classe B, 2 fils, gaine extérieure en câble PVC de longueur 1 m. Plongeur inox Ø 4,5 mm à piquer avec poignée coudée de longueur L1 de 70mm et L2 de 90 mm, angle de la poignée à 90°, sans ressort de courbure. Plage de mesure de -40 à +120°C.

Sonde duplex – Ref. SFPPCD 50



Exemple : SFPPCD51-B-4-00-TB-1-6-100-70-90-90

Modèle : Sonde de température PT1000 Classe B, 4 fils, gaine extérieure en câble Téflon blindé de longueur 1 m. Plongeur inox Ø 6 mm à piquer avec poignée coudée de longueur L1 de 70mm et L2 de 90 mm, angle de la poignée à 90°, sans ressort de courbure. Plage de mesure de -50 à +260°C.

Tolérances* des sondes à résistance PT100 et PT1000.

Normes IEC 751 (1993), BS 1904 (1984) et DIN 43760 (1980).

Temp °C	Tolérances					
	Classe B		Classe A		1/3 DIN	
	± °C	± Ohms	± °C	± Ohms	± °C	± Ohms
-100	0,8	0,32	0,35	0,14	0,27	0,11
-50	0,55	0,22	0,25	0,1	0,19	0,08
0	0,3	0,12	0,15	0,06	0,1	0,04
100	0,8	0,3	0,35	0,13	0,27	0,1
200	1,3	0,48	0,55	0,2	0,44	0,16
300	1,8	0,64	0,75	0,27	0,6	0,21
400	2,3	0,79	0,95	0,33	0,77	0,26

Les valeurs de la résistance PT1000 (Ω) sont x10 pour la valeur correspondante en température (°C).
Ex. à 0°C pour PT1000 Classe B ± 0,3°C → ± 1,2 Ω

Tolérances* de la sonde à résistance CTN

Gamme de température °C	Tolérances °C
De -20°C à 0°C	± 0,5°C
De 0°C à +70°C	± 0,2 °C
De +70°C à +100°C	± 0,5 °C

*Établies dans des conditions de laboratoires, les exactitudes présentées dans ce document seront maintenues sous réserve d'appliquer les compensations d'étalonnage ou de se ramener à des conditions identiques.

Accessoires (Voir FT associée)

Transmetteur sortie 4/20 mA ou 0/10V

Bride de fixation murales

Bride inox

Ecrou 1/4, 1/2 au pas Gaz

Raccord coulissant

Olive Téflon ou inox pour raccord coulissant

Raccord de fixation alimentaire (avec manchon 1/2" G femelle à souder)

Raccord union inox

Manchette fileté 1/2 au pas Gaz ou NPT

Graisse silicone thermo-conductrice

Certificat d'étalonnage

Doigt de gant





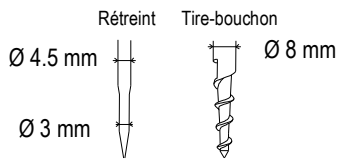
Sonde de température filaire à élément résistif à poignée en T

SFPPT 50 / SFPPTD 50

Caractéristiques générales

- Sonde de température à piquer montée sur poignée en T.
- Gammes de mesure (Suivant câble) :
de -50°C à +400°C (PT100 et PT1000),
de -20°C à +120°C (CTN).
- Sortie 2 fils (SFPPT) ou
Sortie 4 fils (SFPPTD) pour CTN et PT1000
- Sortie 3 - 4 fils (SFPPT) ou
Sortie 6 fils (SFPPTD) pour PT100.
- Pour autre type de résistances PT25, PT50, PT500,
PT200 ou NI, nous consulter.

Embout de piquage



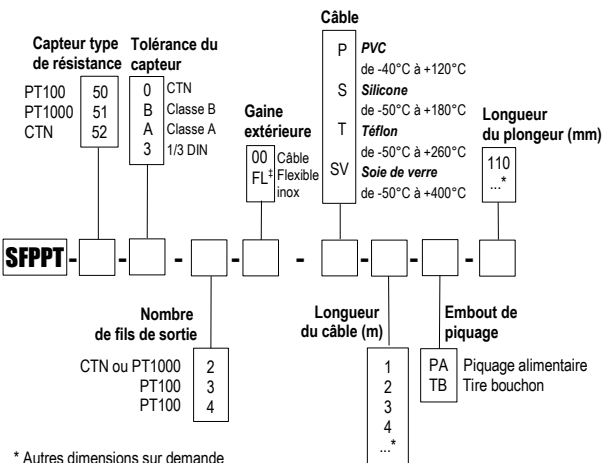
Caractéristiques techniques

- Température d'utilisation.....de -50°C à +400°C (PT100 et PT1000)
(Suivant câble) de -20°C à +120°C (CTN)
- Exactitudes *.....PT100 ou PT1000 : voir tableau "Tolérances"
CTN : voir tableau "Tolérances"
- Type de capteur.....PT100 ou PT1000 : classe B, classe A, 1/3 DIN, suivant DIN IEC751
CTN : résistance à 25°C, R₂₅ = 10KΩ Nominal
valeur Béta B25/85 = 3,695K ±1%
- Température de stockage.....-20°C à +80°C
- Température d'utilisation du câble.....PVC blindé : de -40°C à +120°C
Silicone : de -50°C à +180°C
Téflon blindé (PFA) : de -50°C à +260°C
Soie de verre avec tresse inox : de -50°C à +400°C
- Montage de la sortie câble.....Avec embout de piquage rétreint : sortie par PE indémontable.
Avec embout de piquage tire-bouchon : sortie par prise Jack débrochable.
- Plongeur.....Ø 4.5 ou 8 mm en inox 316 L longueur au choix
- Embout de piquage
Tire bouchon (à visser) : Ø du plongeur en 8 mm uniquement
Rétreint : Ø du plongeur en 4.5 mm Ø du rétreint et en 3 mm

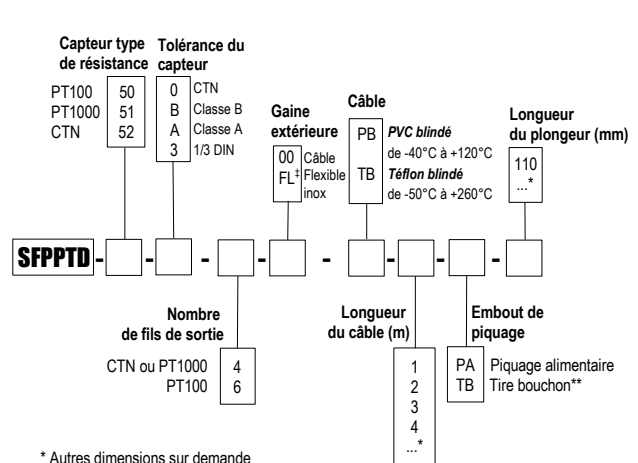
Références

Les sondes à poignée en T sont disponibles avec un montage électrique simple ou en duplex :

• Sonde simple – Ref. SFPPT 50



• Sonde duplex – Ref. SFPPTD 50



Exemple : SFPPT50-B-3-00-P-2-PA-110

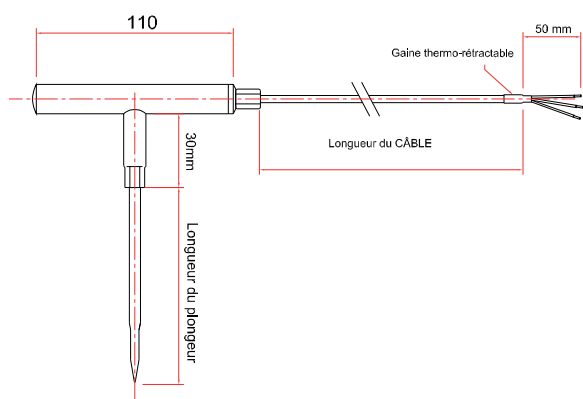
Modèle : Sonde de température PT100 Classe B, 3 fils, gaine extérieure en câble PVC de longueur 2 m. Plongeur inox Ø 4,5 mm pour piquage alimentaire de longueur 110 mm avec embout à piquer de type rétreint. Plage de mesure de -40 à +120°C.

Exemple : SFPPTD50-A-6-00-TB-2-PA-110

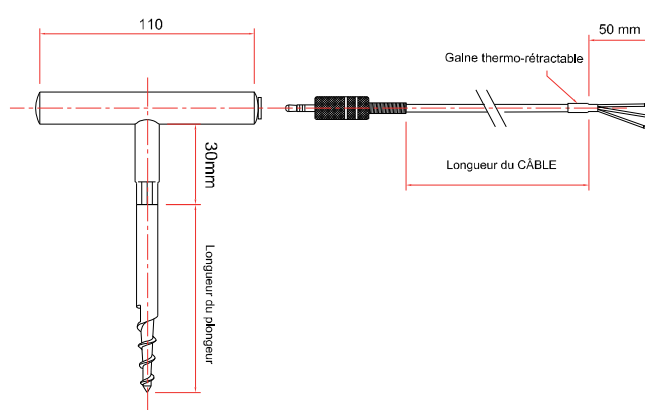
Modèle : Sonde de température PT100 Classe A, montage duplex 6 fils, gaine extérieure en câble Téflon blindé de longueur 2 m. Plongeur inox Ø 4,5 mm pour piquage alimentaire de longueur 110 mm avec embout à piquer de type rétreint. Plage de mesure de -50 à +260°C.

■ Encombrement des sondes

• Sonde à embout lisse



• Sonde à embout tire-bouchon



■ Tolérances* des sondes à résistance PT100 et PT1000.

Normes IEC 751 (1993), BS 1904 (1984) et DIN 43760 (1980).

Temp °C	Tolérances					
	Classe B		Classe A		1/3 DIN	
-100	± 0,8	± 0,32	± 0,35	± 0,14	± 0,27	± 0,11
-50	0,55	0,22	0,25	0,1	0,19	0,08
0	0,3	0,12	0,15	0,06	0,1	0,04
100	0,8	0,3	0,35	0,13	0,27	0,1
200	1,3	0,48	0,55	0,2	0,44	0,16
300	1,8	0,64	0,75	0,27	0,6	0,21
400	2,3	0,79	0,95	0,33	0,77	0,26

Les valeurs de la résistance PT1000 (Ω) sont x10 pour la valeur correspondante en température (°C).
Ex. à 0°C pour PT1000 Classe B $\pm 0,3^\circ\text{C} \rightarrow \pm 1,2 \Omega$

■ Tolérances* de la sonde à résistance CTN

Gamme de température °C	Tolérances °C
De -20°C à 0°C	± 0,5°C
De 0°C à +70°C	± 0,2 °C
De +70°C à +100°C	± 0,5 °C

*Établies dans des conditions de laboratoires, les exactitudes présentées dans ce document seront maintenues sous réserve d'appliquer les compensations d'étalonnage ou de se ramener à des conditions identiques.

■ Accessoires (Voir FT associée)

- Transmetteur Rail DIN sortie 4/20 mA ou 0/10V
- Certificat d'étalonnage

**Sonde de température
filaire à élément résistif
pour mesure de contact par oeillet**

SFO 50 / SFOD 50

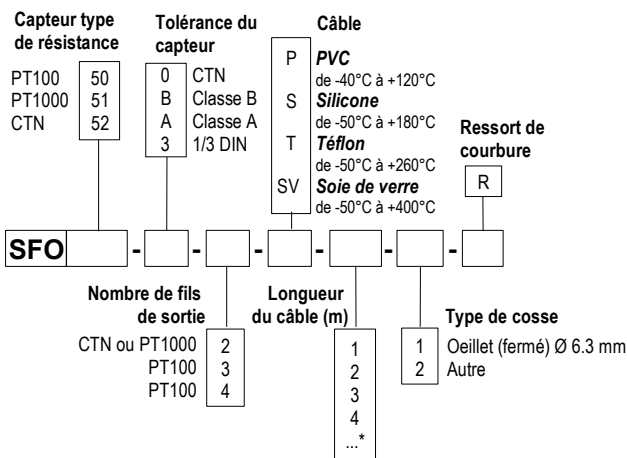


Caractéristiques de la sonde

- Sonde de température montée sur câbles conducteurs avec plongeur inox et oeillet cuivre percé (Ø 6.3 mm).
- Gammes de mesure (Suivant câble) :
de -50°C à +400°C (PT100 et PT1000),
de -20°C à +120°C (CTN).
- Sortie 2 fils (SFO) ou 4 fils (SFOD) pour CTN et PT1000
Sortie 3 - 4 fils (SFO) ou 6 fils (SFOD) pour PT100.
- Pour autre type de résistances PT25, PT50, PT500, PT200 ou NI, nous consulter.

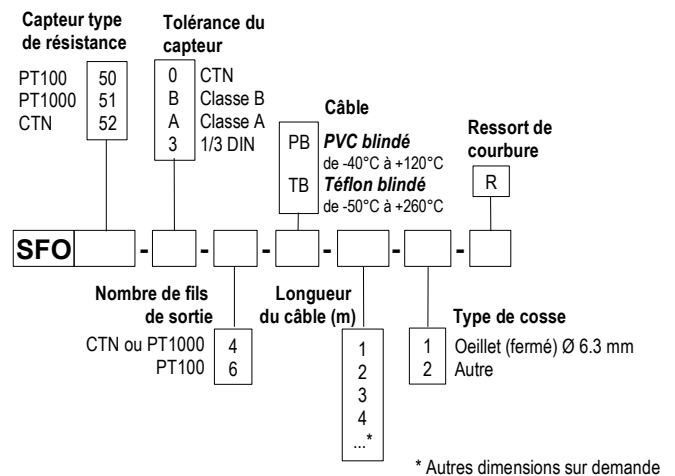
Références

• SFO 50 - Sonde simple -



Exemple : SFO51-B-2-P-1-2
Modèle : Sonde de température PT1000 Classe B, 2 fils, câble PVC de longueur 1 m. Plongeur inox Ø 4.5 mm, longueur 60 mm, avec un oeillet en cuivre percé Ø 6.3 mm, sans ressort de courbure. **Plage de mesure de -40 à +120°C.**

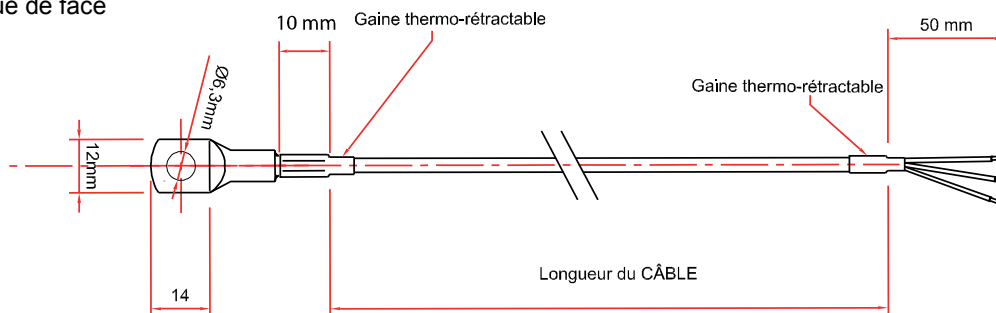
• SFOD 50 - Sonde duplex -



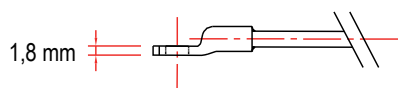
Exemple : SFOD51-B-4-P-1-2
Modèle : Sonde de température PT1000 Classe B, 4 fils, câble Téflon blindé de longueur 1 m. Plongeur inox Ø 5 mm, longueur 60 mm, avec un oeillet en cuivre percé Ø 6.3 mm, sans ressort de courbure. **Plage de mesure de -40 à +120°C.**

Encombrement de la sonde

• Vue de face



• Vue de profil



Tolérances* des sondes à résistance PT100 et PT1000.

Normes IEC 751 (1993), BS 1904 (1984) et DIN 43760 (1980).

Temp °C	Tolérances					
	Classe B		Classe A		1/3 DIN	
	± °C	± Ohms	± °C	± Ohms	± °C	± Ohms
-100	0,8	0,32	0,35	0,14	0,27	0,11
-50	0,55	0,22	0,25	0,1	0,19	0,08
0	0,3	0,12	0,15	0,06	0,1	0,04
100	0,8	0,3	0,35	0,13	0,27	0,1
200	1,3	0,48	0,55	0,2	0,44	0,16
300	1,8	0,64	0,75	0,27	0,6	0,21
400	2,3	0,79	0,95	0,33	0,77	0,26

Les valeurs de la résistance PT1000 (Ω) sont x10 pour la valeur correspondante en température (°C). Ex. à 0°C pour PT1000 Classe B ± 0,3°C → ± 1,2 Ω

Tolérances* de la sonde à résistance CTN

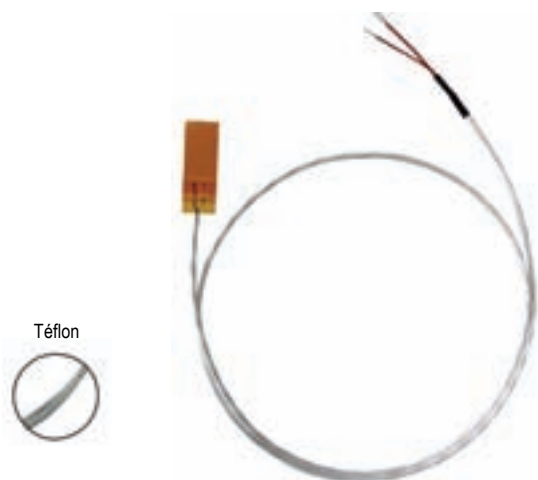
Gamme de température °C	Tolérances °C
De -20°C à 0°C	± 0,5°C
De 0°C à +70°C	± 0,2 °C
De +70°C à +100°C	± 0,5 °C

*Établies dans des conditions de laboratoires, les exactitudes présentées dans ce document seront maintenues sous réserve d'appliquer les compensations d'étalonnage ou de se ramener à des conditions identiques.

Sonde de température souple à élément résistif

SFSC 50

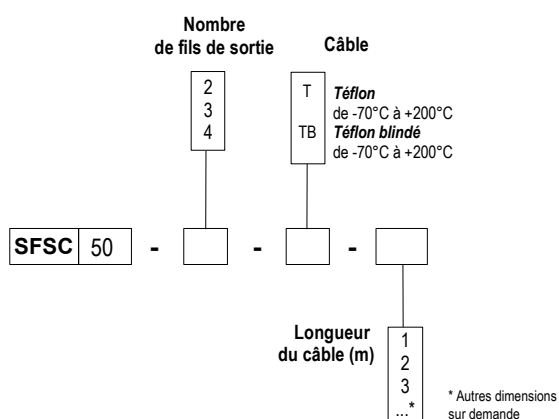
- Sonde à résistance laminaire fins, flexible.
- Mesure de la température de surface à réponse rapide.
- Gamme de mesure : de **-70°C à +200°C**



Téflon

Références

La codification ci-dessous permet de construire la référence d'un capteur.



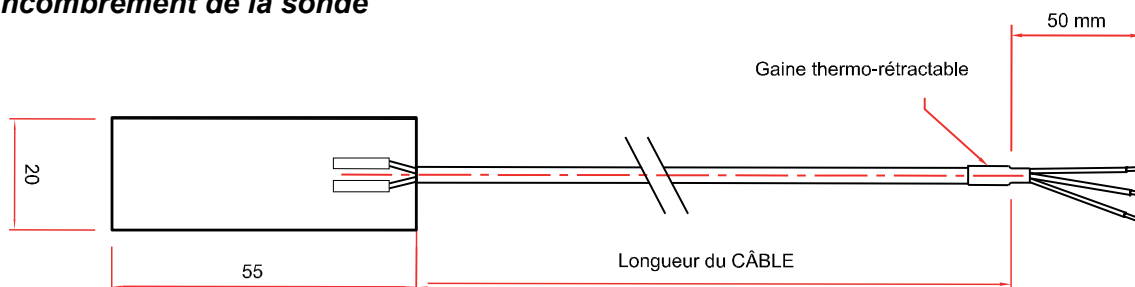
Exemple : SFSC50-3-T-4

Modèle : Sonde de température PT100 Classe A, 3 fils, câble Téflon de longueur 4 m. **Plage de mesure de -70 à +200°C.**

Caractéristiques du capteur

Température d'utilisation.....	de -70°C à +200°C
Exactitudes.....	± (0.15°C + 0.002 ltl) soit ± 0.15°C à 0°C et ± 0.35°C à 100°C
Type de capteur.....	PT100 Classe A simple enroulement suivant IEC751
Dimension.....	50 x 20 mm épaisseur 0.3 mm sur élément
Isolation.....	polyimide
Câble de raccordement.....	T : Pfa 2 ou 3 conducteurs TB : Pfa blindé 2, 3 ou 4 conducteurs
Température de stockage.....	de -20°C à +80°C

Encombrement de la sonde



Tolérances* des sondes à résistance PT100 et PT1000.

Normes IEC 751 (1993), BS 1904 (1984) et DIN 43760 (1980).

Temp °C	Tolérances					
	Classe B		Classe A		1/3 DIN	
	± °C	± Ohms	± °C	± Ohms	± °C	± Ohms
-100	0,8	0,32	0,35	0,14	0,27	0,11
-50	0,55	0,22	0,25	0,1	0,19	0,08
0	0,3	0,12	0,15	0,06	0,1	0,04
100	0,8	0,3	0,35	0,13	0,27	0,1
200	1,3	0,48	0,55	0,2	0,44	0,16
300	1,8	0,64	0,75	0,27	0,6	0,21
400	2,3	0,79	0,95	0,33	0,77	0,26

Les valeurs de la résistance PT1000 (Ω) sont x10 pour la valeur correspondante en température (°C). Ex. à 0°C pour PT1000 Classe B ± 0,3°C → ± 1,2 Ω

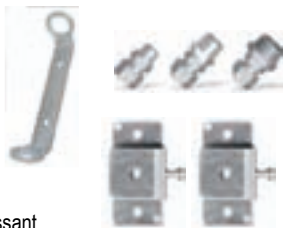
Tolérances* de la sonde à résistance CTN

Gamme de température °C	Tolérances °C
De -20°C à 0°C	± 0,5°C
De 0°C à +70°C	± 0,2 °C
De +70°C à +100°C	± 0,5 °C

*Établies dans des conditions de laboratoires, les exactitudes présentées dans ce document seront maintenues sous réserve d'appliquer les compensations d'étalonnage ou de se ramener à des conditions identiques.

Accessoires (Voir FT associée)

- Transmetteur sortie 4/20 mA ou 0/10V
- Bride de fixation murales
- Bride inox
- Ecrou 1/4, 1/2 au pas Gaz
- Raccord coulissant
- Olive Téflon ou inox pour raccord coulissant



- Raccord de fixation alimentaire (avec manchon 1/2" G femelle à souder)
- Raccord union inox
- Manchette filetée 1/2 au pas Gaz ou NPT
- Graisse silicone thermo-conductrice
- Certificat d'étalonnage
- Doigt de gant



Colle silicone transparente

Pour l'étanchéité, le collage et les enductions.
Prêt à l'emploi. Durcissant à l'humidité.
Flexibilité permanente à hautes et basses températures.
Résistant au vieillissement et aux UV.
Tube de 90 ml.

• Référence : KI - TCS





Sonde de température filaire pour contact surface

SFCS 50 / SFCSD 50

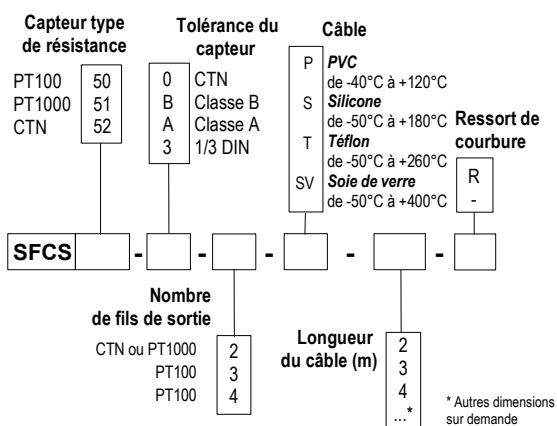
- Sonde de température avec embase cuivre pour surface.
- Gammes de mesure (Suivant référence) **de -50°C à +400°C** (PT100 et PT1000).
de -20°C à +120°C (CTN).
- Montage de l'élément : **simple** (2,3 ou 4 fils).
duplex (4 ou 6 fils).
- Pour autre type de résistances PT25, PT50, PT500, PT200 ou NI, nous consulter.

BT 100

■ Références

La codification ci-dessous permet de construire la référence d'un capteur.

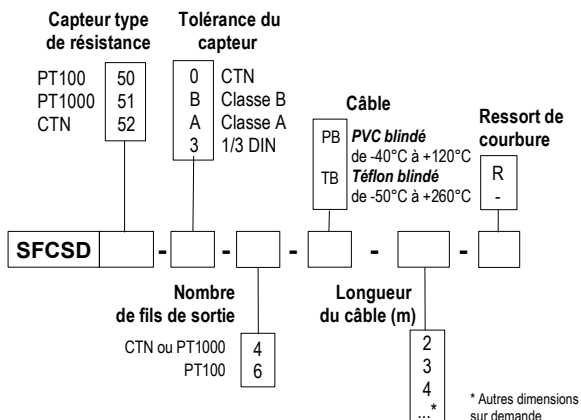
• SFCS - Sonde simple -



Exemple : SFCS50-B-3-P-4

Modèle : Sonde de température PT100 Classe B, 3 fils, câble PVC de longueur 4 m sans ressort de courbure. Plage de mesure de -40 à +120°C.

• SFCSD - Sonde duplex -



Exemple : SFCSD50-B-6-PB-4

Modèle : Sonde de température PT100 Classe B, 6 fils, câble PVC blindé de longueur 4 m sans ressort de courbure. Plage de mesure de -40 à +120°C.

■ Caractéristiques du capteur

Température d'utilisation.....pour le montage type SFCS
(Suivant référence) de -50°C à +400°C (PT100 et PT1000)
de -20°C à +120°C (CTN)

pour le montage type SFCSD
de -50°C à +250°C (PT100 et PT1000)
de -20°C à +120°C (CTN)

Exactitudes.....PT100 ou PT1000 : voir tableau "Tolérances"
CTN : voir tableau "Tolérances"

Type de capteur.....PT100 ou PT1000 : Classe B, Classe A,
et 1/10 DIN suivant DIN IEC751

CTN : résistance à 25°C, R₂₅ = 10KΩ

Nominal valeur Béta B25/85 = 3,695K ±1%

Montage de l'élément.....simple 2, 3 ou 4 fils

duplex 4 ou 6 fils



Température de stockage.....de -20°C à +80°C

Embase.....40 x 16 x 7,5 mm
trou de Ø 6,3 mm
matière cuivre

Température d'utilisation
du câble.....

PVC : de -40°C à +120°C

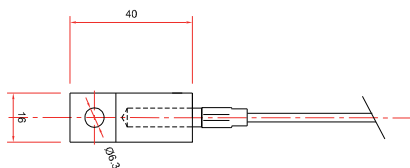
Silicone : de -50°C à +180°C

Téflon (PFA) : de -50°C à +260°C

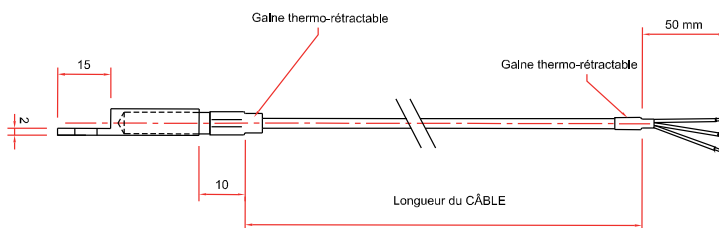
Soie de verre : de -50°C à +400°C

Encombrement de la sonde

Vue de dessus



Vue de profil



Tolérances* des sondes à résistance PT100 et PT1000.

Normes IEC 751 (1993), BS 1904 (1984) et DIN 43760 (1980).

Temp °C	Tolérances					
	Classe B		Classe A		1/3 DIN	
	± °C	± Ohms	± °C	± Ohms	± °C	± Ohms
-100	0,8	0,32	0,35	0,14	0,27	0,11
-50	0,55	0,22	0,25	0,1	0,19	0,08
0	0,3	0,12	0,15	0,06	0,1	0,04
100	0,8	0,3	0,35	0,13	0,27	0,1
200	1,3	0,48	0,55	0,2	0,44	0,16
300	1,8	0,64	0,75	0,27	0,6	0,21
400	2,3	0,79	0,95	0,33	0,77	0,26

Les valeurs de la résistance PT1000 (Ω) sont x10 pour la valeur correspondante en température (°C). Ex. à 0°C pour PT1000 Classe B ± 0,3°C → ± 1,2 Ω

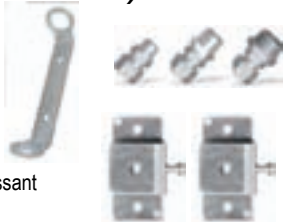
Tolérances* de la sonde à résistance CTN

Gamme de température °C	Tolérances °C
De -20°C à 0°C	± 0,5°C
De 0°C à +70°C	± 0,2 °C
De +70°C à +100°C	± 0,5 °C

*Établies dans des conditions de laboratoires, les exactitudes présentées dans ce document seront maintenues sous réserve d'appliquer les compensations d'étalonnage ou de se ramener à des conditions identiques.

Accessoires (Voir FT associée)

- Transmetteur sortie 4/20 mA ou 0/10V
- Bride de fixation murales
- Bride inox
- Ecrou 1/4, 1/2 au pas Gaz
- Raccord coulissant
- Olive Téflon ou inox pour raccord coulissant



- Raccord de fixation alimentaire (avec manchon 1/2" G femelle à souder)
- Raccord union inox
- Manchette fileté 1/2 au pas Gaz ou NPT
- Graisse silicone thermo-conductrice
- Certificat d'étalonnage
- Doigt de gant





Livré avec un collier de serrage Ø 100 mm

Sonde de température filaire pour contact tuyauterie

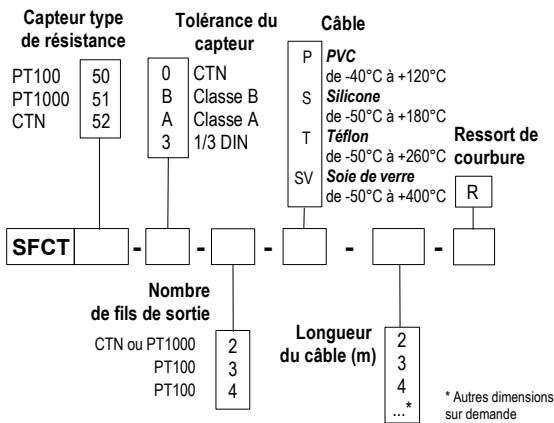
SFCT50 / SFCTD50

- Sonde de température avec embase pour tuyauterie tous diamètres.
- Gammes de mesure (Suivant référence) de **-50°C à +400°C** (PT100 et PT1000).
de **-20°C à +120°C** (CTN).
- Montage de l'élément : **simple** (2,3 ou 4 fils).
duplex (4 ou 6 fils).
- Pour autre type de résistances PT25, PT50, PT500, PT200 ou NI, nous consulter.

Références

La codification ci-dessous permet de construire la référence d'un capteur.

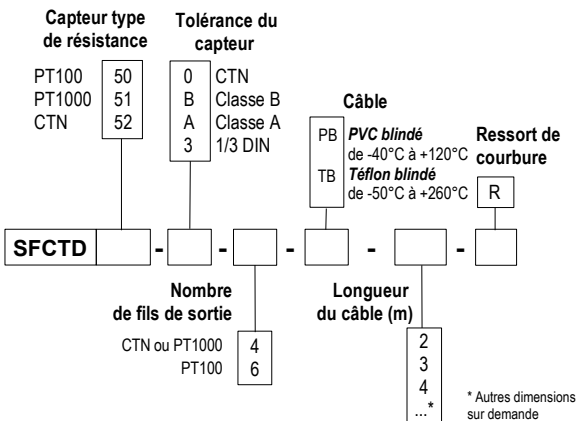
• SFCT - Sonde simple -



Exemple : SFCT50-B-3-P-4

Modèle : Sonde de température PT100 Classe B, 3 fils, câble PVC de longueur 4 m sans ressort de courbure. Plage de mesure de -40 à +120°C.

• SFCTD - Sonde duplex -



Exemple : SFCTD50-B-6-PB-4

Modèle : Sonde de température PT100 Classe B, 6 fils, câble PVC blindé de longueur 4 m sans ressort de courbure. Plage de mesure de -40 à +120°C.

Caractéristiques du capteur

Température d'utilisation.....pour le montage type SFCT
(Suivant référence) de -50°C à +400°C (PT100 et PT1000)
de -20°C à +120°C (CTN)

pour le montage type SFCTD
de -50°C à +250°C (PT100 et PT1000)
de -20°C à +120°C (CTN)

Exactitudes.....PT100 ou PT1000 : voir tableau "Tolérances"
CTN : voir tableau "Tolérances"

Type de capteur.....PT100 ou PT1000 : Classe B, Classe A,
et 1/10 DIN suivant DIN IEC751

CTN : résistance à 25°C, R₂₅ = 10KΩ
Nominal valeur Béta B25/85 = 3,695K ±1%

Montage de l'élément.....simple 2, 3 ou 4 fils

duplex 4 ou 6 fils



Température de stockage.....de -20°C à +80°C

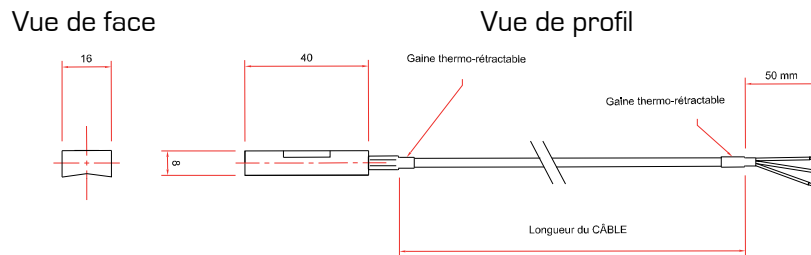
Embase tuyauterie.....40 x 16 x 8,5 mm
profil en V
fixation par vis pointeau
matière AU4G (aluminium)

Raccordement.....livré avec un collier inox pour DN 100
autre collier sur demande

Température d'utilisation
du câble.....

PVC : de -40°C à +120°C
Silicone : de -50°C à +180°C
Téflon (PFA) : de -50°C à +260°C
Soie de verre : de -50°C à +400°C

■ Encombrement de la sonde



■ Tolérances* des sondes à résistance PT100 et PT1000.

Normes IEC 751 (1993), BS 1904 (1984) et DIN 43760 (1980).

Temp °C	Tolérances					
	Classe B		Classe A		1/3 DIN	
	± °C	± Ohms	± °C	± Ohms	± °C	± Ohms
-100	0,8	0,32	0,35	0,14	0,27	0,11
-50	0,55	0,22	0,25	0,1	0,19	0,08
0	0,3	0,12	0,15	0,06	0,1	0,04
100	0,8	0,3	0,35	0,13	0,27	0,1
200	1,3	0,48	0,55	0,2	0,44	0,16
300	1,8	0,64	0,75	0,27	0,6	0,21
400	2,3	0,79	0,95	0,33	0,77	0,26

Les valeurs de la résistance PT1000 (Ω) sont x10 pour la valeur correspondante en température (°C). Ex. à 0°C pour PT1000 Classe B ± 0,3°C → ± 1,2 Ω

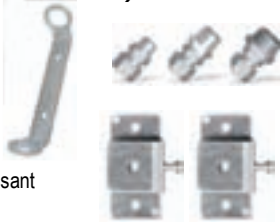
■ Tolérances* de la sonde à résistance CTN

Gamme de température °C	Tolérances °C
De -20°C à 0°C	± 0,5°C
De 0°C à +70°C	± 0,2 °C
De +70°C à +100°C	± 0,5 °C

*Établies dans des conditions de laboratoires, les exactitudes présentées dans ce document seront maintenues sous réserve d'appliquer les compensations d'étalonnage ou de se ramener à des conditions identiques.

■ Accessoires (Voir FT associée)

- Transmetteur sortie 4/20 mA ou 0/10V
- Bride de fixation murales
- Bride inox
- Ecrou 1/4, 1/2 au pas Gaz
- Raccord coulissant
- Olive Téflon ou inox pour raccord coulissant



- Raccord de fixation alimentaire (avec manchon 1/2" G femelle à souder)
- Raccord union inox
- Manchette filetée 1/2 au pas Gaz ou NPT
- Graisse silicone thermo-conductrice
- Certificat d'étalonnage
- Doigt de gant



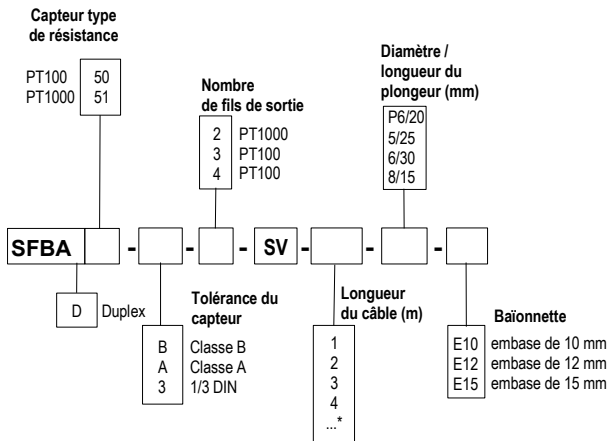
Soie de verre



Sonde de température filaire, à élément résistif et à baïonnette

SFBA 50 / SFBAD 50

Références



* Autres dimensions sur demande

Exemple : SFBA51-B-2-SV-1-630-E12

Modèle : Sonde de température PT1000 à baïonnette, Classe B, 2 fils, câble soie de verre de longueur 1 m. Plongeur inox Ø 6 mm et longueur 30 mm. Baïonnette pour embase 12 mm. Plage de mesure de -50 à +400°C.

Caractéristiques de la sonde

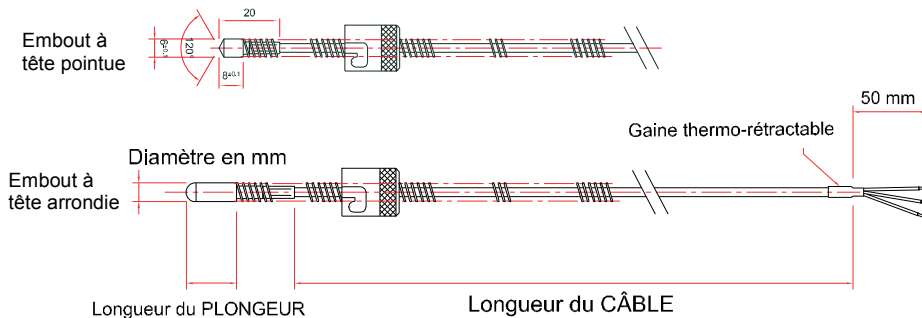
- Sonde de température montée sur câbles conducteurs avec plongeur inox et baïonnette.
- Gammes de mesure (Suivant câble) :
de -50°C à +400°C (PT100 et PT1000).
- Pour autre type de résistances PT25, PT50, PT500, PT200 ou NI, nous consulter.

Caractéristiques techniques

Température d'utilisation.....	de -50°C à +400°C
Exactitudes *.....	PT100 ou PT1000 : voir tableau "Tolérances"
Type de capteur.....	PT100 ou PT1000 : classe B, classe A, et 1/3 DIN suivant DIN IEC751
Température de stockage.....	-20°C à +80°C
Plongeur.....	inox 316 L. 5/25 : Ø 5 mm et longueur 25 mm 6/30 : Ø 6 mm et longueur 30 mm 8/15 : Ø 8 mm et longueur 15 mm P6/20 : Ø 6 mm et longueur 8 mm
Câble.....	sortie par câble soie de verre blindé inox. 2, 3 ou 4 conducteurs 0,22 mm ² . Gamme de température : de -50 à +400°C
Baïonnette.....	Raccordement baïonnette (2 ergots) laiton nickelé, pour embase de Ø 10, 12 ou 14 mm à visser sur ressort de 200 mm.

*Établies dans des conditions de laboratoires, les exactitudes présentées dans ce document seront maintenues sous réserve d'appliquer les compensations d'étalonnage ou de se ramener à des conditions identiques.

Encombrement de la sonde



Tolérances* des sondes à résistance PT100 et PT1000.

Normes IEC 751 (1993), BS 1904 (1984) et DIN 43760 (1980).

Temp °C	Tolérances					
	Classe B		Classe A		1/3 DIN	
	± °C	± Ohms	± °C	± Ohms	± °C	± Ohms
-100	0,8	0,32	0,35	0,14	0,27	0,11
-50	0,55	0,22	0,25	0,1	0,19	0,08
0	0,3	0,12	0,15	0,06	0,1	0,04
100	0,8	0,3	0,35	0,13	0,27	0,1
200	1,3	0,48	0,55	0,2	0,44	0,16
300	1,8	0,64	0,75	0,27	0,6	0,21
400	2,3	0,79	0,95	0,33	0,77	0,26

Les valeurs de la résistance PT1000 (Ω) sont x10 pour la valeur correspondante en température (°C). Ex. à 0°C pour PT1000 Classe B ± 0,3°C → ± 1,2 Ω

Tolérances* de la sonde à résistance CTN

Gamme de température °C	Tolérances °C
De -20°C à 0°C	± 0,5°C
De 0°C à +70°C	± 0,2 °C
De +70°C à +100°C	± 0,5 °C

*Établies dans des conditions de laboratoires, les exactitudes présentées dans ce document seront maintenues sous réserve d'appliquer les compensations d'étalonnage ou de se ramener à des conditions identiques.

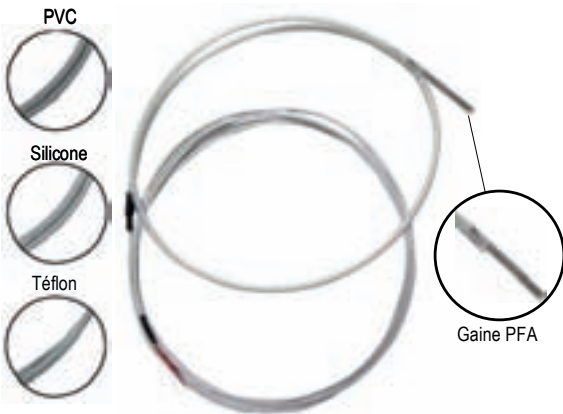
Accessoires (Voir FT associée)

- Transmetteur sortie 4/20 mA ou 0/10V
- Bride de fixation murales
- Bride inox
- Ecrou 1/4, 1/2 au pas Gaz
- Raccord coulissant
- Olive Téflon ou inox pour raccord coulissant



- Raccord de fixation alimentaire (avec manchon 1/2" G femelle à souder)
- Raccord union inox
- Manchette filetée 1/2 au pas Gaz ou NPT
- Graisse silicone thermo-conductrice
- Certificat d'étalonnage
- Doigt de gant





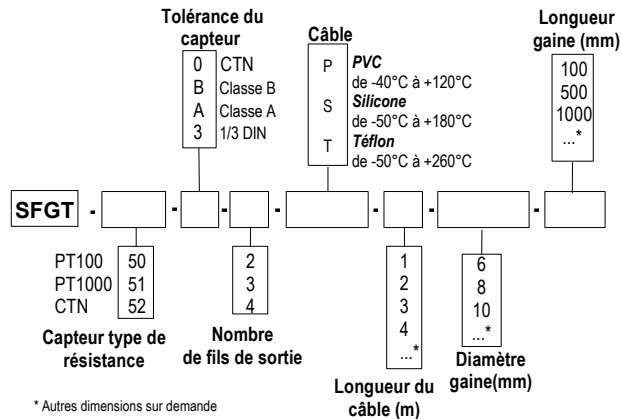
Sonde de température filaire à élément résistif pour application agressive

SF GT 50 – SFGTD 50

BT 100

Références

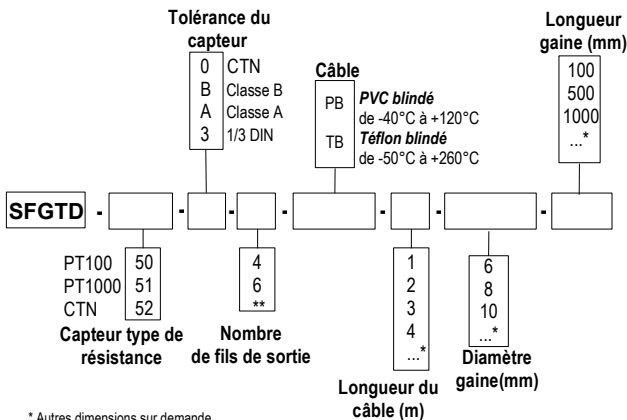
SFGT



Exemple : SFGT50-B-3-P-3-6-500

Modèle : Sonde de température PT100 Classe B, 3 fils, câble PVC de longueur 3 m et de diamètre 6 mm avec une gaine de longueur 500 mm.
Plage de mesure : de -40 à +120 °C

SFGTD



Exemple : SFGTD50-B-6-PB-3-8-500

Modèle : Sonde de température duplex PT100 Classe B, 6 fils, câble PVC blindé de longueur 3 m et de diamètre 8 mm avec une gaine de longueur 500 mm. Plage de mesure : de -40 à +120 °C

Caractéristiques de la sonde

- Sonde de température montée sous gaine PFA
- Gamme de mesure de -50°C à +550°C (PT100 et PT1000) de -20 °C à +120 °C (CTN)
- Pour autre type de résistances PT 20, PT50, PT500, PT200 ou NI, nous consulter.

Caractéristiques techniques

Température d'utilisation.....de -50°C à +250°C (PT100 et PT1000) (Suivant câble) de -20°C à +120°C (CTN)

Exactitudes.....PT100 ou PT1000 : Voir tableau "Tolérances"
CTN : Voir tableau "Tolérances"

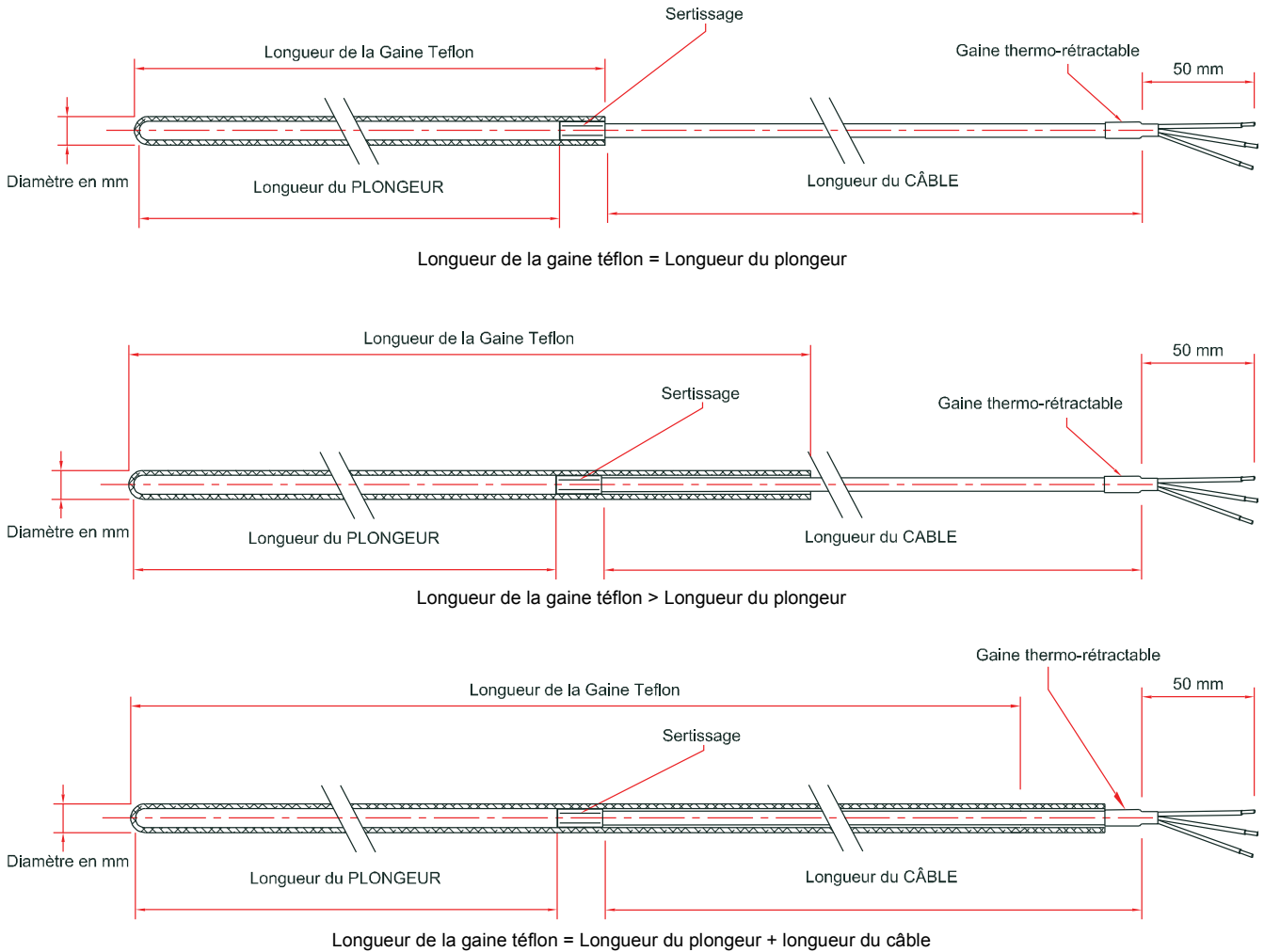
Type de capteur.....PT100 ou PT1000 : Classe B, Classe A et 1/3 DIN suivant DIN IEC751
CTN : résistance B 25/85=3,695K ±1%

Température de stockage.....-20°C à +80°C

Température d'utilisation.....PVC : -40 à +120 °C
Silicone : -50 à +180 °C
Téflon (PFA) : de -50 à +260 °C

Plongeur.....gaine perfluoralkoxy (PFA) température max.
à courte utilisation : 280 °C
ramollissement à +/- 327 °C

Encombrement de la sonde



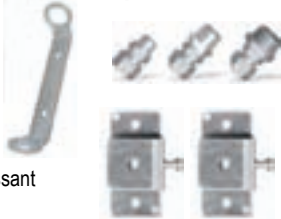
Tolérances* de la sonde à résistance CTN

Gamme de température °C	Tolérances °C
De -20°C à 0°C	± 0,5°C
De 0°C à +70°C	± 0,2 °C
De +70°C à +100°C	± 0,5 °C

*Établies dans des conditions de laboratoires, les exactitudes présentées dans ce document seront maintenues sous réserve d'appliquer les compensations d'étalonnage ou de se ramener à des conditions identiques.

Accessoires (Voir FT associée)

- Transmetteur sortie 4/20 mA ou 0/10V
- Bride de fixation murales
- Bride inox
- Ecrou 1/4, 1/2 au pas Gaz
- Raccord coulissant
- Olive Téflon ou inox pour raccord coulissant



Tolérances* des sondes à résistance PT100 et PT1000.

Normes IEC 751 (1993), BS 1904 (1984) et DIN 43760 (1980).

Temp °C	Tolérances					
	Classe B		Classe A		1/3 DIN	
	± °C ± Ohms		± °C ± Ohms		± °C ± Ohms	
-100	0.8	0.32	0.35	0.14	0.27	0.11
-50	0.55	0.22	0.25	0.1	0.19	0.08
0	0.3	0.12	0.15	0.06	0.1	0.04
100	0.8	0.3	0.35	0.13	0.27	0.1
200	1.3	0.48	0.55	0.2	0.44	0.16
300	1.8	0.64	0.75	0.27	0.6	0.21
400	2.3	0.79	0.95	0.33	0.77	0.26

Les valeurs de la résistance PT1000 (Ω) sont x10 pour la valeur correspondante en température (°C). Ex. à 0°C pour PT1000 Classe B ± 0,3°C → ± 1,2 Ω

- Raccord de fixation alimentaire (avec manchon 1/2" G femelle à souder)
- Raccord union inox
- Manchette fileté 1/2 au pas Gaz ou NPT
- Graisse silicone thermo-conductrice
- Certificat d'étalonnage
- Doigt de gant





Sonde de température filaire et à élément résistif étanche* IP65 et IP68

SFE 50 / SFED 50

Caractéristiques techniques

Température d'utilisation.....	de -50°C à +260°C (PT100 et PT1000)
(Suivant câble)	de -20°C à +120°C (CTN)
Exactitudes **.....	PT100 ou PT1000 : voir tableau "Tolérances" CTN : voir tableau "Tolérances"
Type de capteur.....	PT100 ou PT1000 : classe B, classe A, 1/3 DIN suivant DIN IEC751 CTN : résistance à 25°C, R ₂₅ = 10KΩ Nominal valeur Béta B25/85 = 3,695K ±1%
Température de stockage.....	de -20°C à +80°C
Température d'utilisation du câble.....	PVC : de -40°C à +120°C Silicone : de -50°C à +180°C Téflon (PFA) : de -50°C à +260°C
Plongeur.....	inox 316 L, sertissage étanche avec gaine thermorétractable. Ressort de courbure en option.
Indice de protection.....	IP65 : protection contre les projections d'eau venant de toutes les directions IP68 : protection contre l'immersion permanente

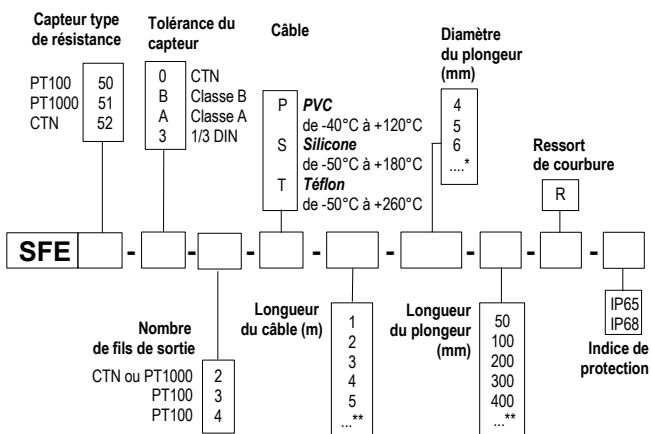
Caractéristiques de la sonde

- Sonde de température montée sur câbles conducteurs avec plongeur inox.
- Gammes de mesure (suivant câble) :
de -50°C à +260°C (PT100 et PT1000).
de -20°C à +120°C (CTN).
- Sortie 2 fils (SFE) ou 4 fils (SFED) pour CTN et PT1000
Sortie 3 - 4 fils (SFE) ou 6 fils (SFED) pour PT100.
- Pour autre type de résistances PT25, PT50, PT500, PT200 ou NI, nous consulter.

**Etablies dans des conditions de laboratoires, les exactitudes présentées dans ce document seront maintenues sous réserve d'appliquer les compensations d'étalement ou de se ramener à des conditions identiques.

Références

• SFE 50 - Sonde simple -



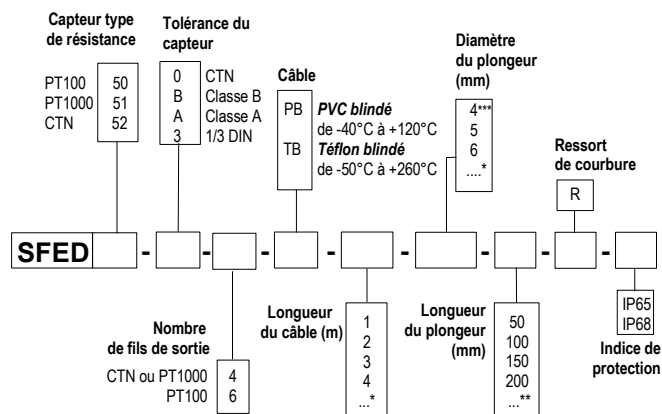
**Autres dimensions sur demande

Exemple : SFE51-B-2-P-1-4-100-IP68

Modèle : Sonde de température PT1000 Classe B, 2 fils, câble PVC de longueur 1 m.
Plongeur inox Ø 4 mm, longueur 100 mm, sans ressort de courbure, étanche IP68.
Plage de mesure de -40 à +120°C.

*Selon le type de montage. Voir pages suivantes.

• SFED 50 - Sonde duplex -



**Autres dimensions sur demande

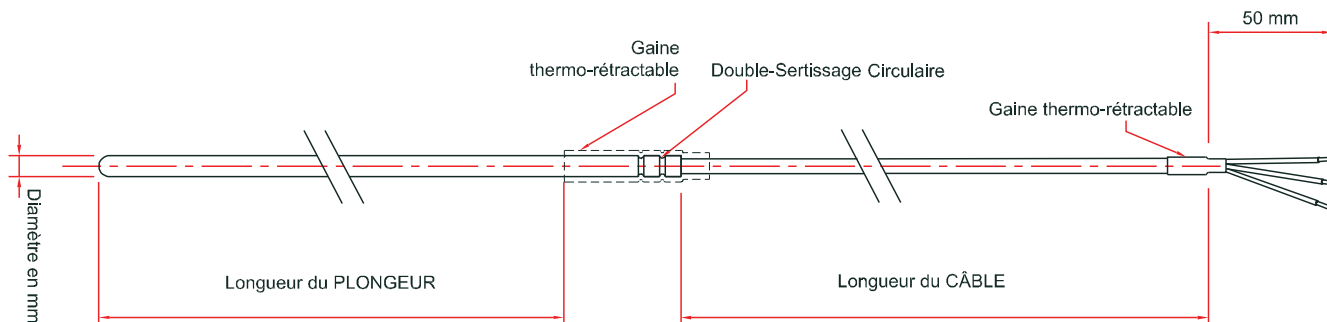
*** Duplex 2 x 2 fils uniquement

Exemple : SFED51-B-4-PB-1-6-100-IP68

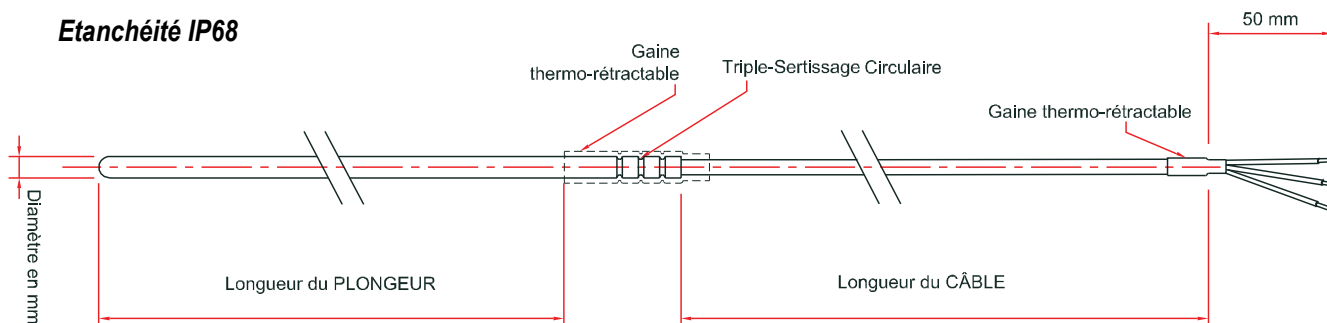
Modèle : Sonde de température PT1000 Classe B, 4 fils, câble PVC blindé de longueur 1 m. Plongeur inox Ø 6 mm, longueur 100 mm, sans ressort de courbure, étanche IP68.
Plage de mesure de -40 à +120°C.

Encombrement de la sonde

Etanchéité IP65



Etanchéité IP68



Montages avec protection IP65

Avec plongeur Ø 4 mm

Type de câble	Montage			
	2 fils	3 fils	4 fils	6 fils
PVC	✓	✓	✓	x
Silicone	✓	✓	x	x
Pfa	✓	✓	✓	x

✓ : montage réalisable

x : montage non disponible

Avec plongeur Ø 5 mm

Type de câble	Montage			
	2 fils	3 fils	4 fils	6 fils
Silicone	✓	✓	✓	x
Pfa	✓	✓	✓	✓

✓ : montage réalisable

x : montage non disponible

Avec plongeur Ø 6 mm

Type de câble	Montage			
	2 fils	3 fils	4 fils	6 fils
PVC	✓	✓	✓	✓
Silicone	✓	✓	✓	✓
Pfa	✓	✓	✓	✓

✓ : montage réalisable

x : montage non disponible

Montages avec une protection IP68

Avec plongeur Ø 4 mm

Type de câble	Montage			
	2 fils	3 fils	4 fils	6 fils
PVC	✓	✓	✓	x
Silicone	✓	✓	x	x
Pfa	✓	✓	x	x

✓ : montage réalisable X : montage non disponible

Avec plongeur Ø 5 mm

Type de câble	Montage			
	2 fils	3 fils	4 fils	6 fils
Silicone	✓	✓	✓	x
Pfa	✓	✓	✓	✓

✓ : montage réalisable X : montage non disponible

Avec plongeur Ø 6 mm

Type de câble	Montage			
	2 fils	3 fils	4 fils	6 fils
PVC	✓	✓	✓	✓
Silicone	✓	✓	✓	✓
Pfa	✓	✓	✓	✓

✓ : montage réalisable X : montage non disponible

Tolérances* des sondes à résistance PT100 et PT1000.

Normes IEC 751 (1993).

Temp °C	Tolérances					
	Classe B		Classe A		1/3 DIN	
	± °C	± Ohms	± °C	± Ohms	± °C	± Ohms
-100	0.8	0.32	0.35	0.14	0.27	0.11
-50	0.55	0.22	0.25	0.1	0.19	0.08
0	0.3	0.12	0.15	0.06	0.1	0.04
100	0.8	0.3	0.35	0.13	0.27	0.1
200	1.3	0.48	0.55	0.2	0.44	0.16
300	1.8	0.64	0.75	0.27	0.6	0.21
400	2.3	0.79	0.95	0.33	0.77	0.26

Les valeurs de la résistance PT1000 (Ω) sont x10 pour la valeur correspondante en température (°C).
Ex. à 0°C pour PT1000 Classe B ± 0,3°C → ± 1,2 Ω

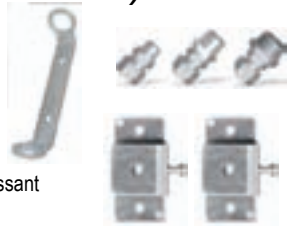
Tolérances* de la sonde à résistance CTN

Gamme de température °C	Tolérances °C
De -20°C à 0°C	± 0,5°C
De 0°C à +70°C	± 0,2 °C
De +70°C à +100°C	± 0,5 °C

*Etablies dans des conditions de laboratoires, les exactitudes présentées dans ce document seront maintenues sous réserve d'appliquer les compensations d'étalonnage ou de se ramener à des conditions identiques.

Accessoires (Voir FT associée)

- Transmetteur sortie 4/20 mA ou 0/10V
- Bride de fixation murales
- Bride inox
- Ecrou 1/4, 1/2 au pas Gaz
- Raccord coulissant
- Olive Téflon ou inox pour raccord coulissant



- Raccord de fixation alimentaire (avec manchon 1/2" G femelle à souder)
- Raccord union inox
- Manchette filetée 1/2 au pas Gaz ou NPT
- Graisse silicone thermo-conductrice
- Certificat d'étalonnage
- Doigt de gant





Sonde de température haute précision

SPR350 / SPR500

CARACTERISTIQUES TECHNIQUES

Element sensible	Pt100 1/10 Din
Température d'utilisation	De -190 °C à +500 °C
Exactitude (linéarité, hystérésis, dérive sur 1 an)	De -70 à +250 °C : $\pm(0,1+0,0017 t)$ °C De -190 à -70 °C et de +250 à +500 °C : $\pm(0,15+0,002 t)$ °C
Résistance nominale	100 Ω à 0 °C selon norme IEC 60 751
Courant de mesure	1 mA recommandé
Coefficient de température	0,385 $\Omega/^\circ\text{C}$ (entre 0 et 100 °C)
Temps de réponse à 63%	12 sec.
Coefficient d'auto-échauffement "E"	0,05 K/mW dans l'air ($V_{\text{air}} = 2\text{m/s}$) 0,01 k/mV dans l'eau ($V_{\text{eau}} = 0,2\text{m/s}$)
Auto-échauffement	$\Delta t = I^2 \times R \times E$
Plongeur	$\varnothing 4,5$ mm, longueur : 350 mm (SPR350) ou 500 mm (SPR500) en inox 316 L sans soudure
Poignée	ABS noire Température : de -40 à +85 °C
Câble	Gainé Pfa Blindage par tresse 4 conducteurs en cuivre argenté, de section 0,22 mm ² Température maxi. : 250 °C Longueur : 2 m
Etalonnage Cofrac	3 points : -40 °C, 0 °C et 200 °C, autres points sur demande
Longueur immersion conseillée	130 mm

OPTION

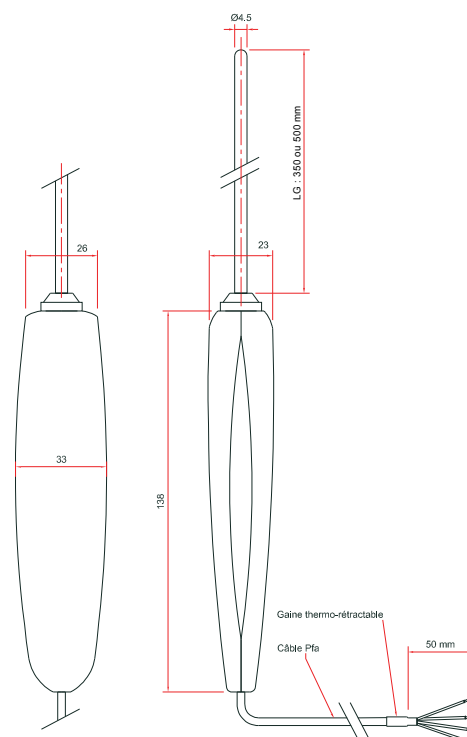
- Montage connectique personnalisé sur demande

LIVREE AVEC



Livrée avec mallette de transport

DIMENSIONS



APPLICATION










Sonde SPR350 sur four d'étalonnage

Sonde SPR350 sur enceinte climatique



Chapitre 2 : Elément résistif à tête

	SG 50 à tête ABS sonde inox	p 47		TM 12 50 raccordement débrochable	p 81
	SG 100 à tête ABS 4-20 mA sonde inox	p 49		TBEI 50 avec montage interchangeable	p 83
	TM 50 Capteur mural	p 53		TBRD 50 standard avec raccord déporté	p 87
	TG 100 à tête ABS 4-20 mA	p 55		TBAJ 50 standard avec sortie ajourée	p 89
	TM 100 Capteur d'ambiance	p 59		TBC 50 coudée à tête standard	p 91
	TST Thermostat	p 63		TBCT 50/TMCT 50 pour contact tuyauterie	p 95
	TB 50 standard	p 67		TBB 50 standard avec bride	p 99
	TBBT 50 très basse température	p 69		TBRC 50 standard avec raccord clamp	p 101
	TBHT 50 très haute température	p 71		TPGT 50 pour application agressive	p 103
	TM 50 miniature	p 73		TPTT 50 pour application agressive	p 105
	TE 50 étanche	p 75		Viticole à tête ou filaire PT 100	p 107
	TP 50 noryl	p 77		Cuvier sonde PT 100 à crosse	p 111
	THIR 50 à tête DIN 43650	p 79		Compost sonde PT 100	p 113

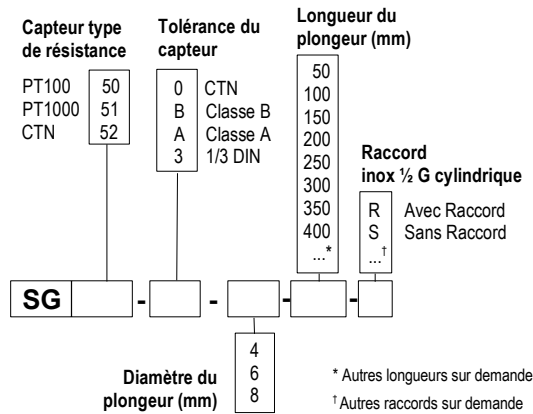


Capteur de température à tête ABS SG 50

- Capteur de température avec plongeur inox.
- Gammes de mesure de -50°C à +100°C (PT100 et PT1000).
de -20°C à +100°C (CTN).
- Raccordement sur bornier, sortie 2, 3 ou 4 fils.
- Boîtier ABS IP65.
- Avec ou sans raccord cylindrique, filetage 1/2" Gaz mâle (autre sur demande).
- Montage ¼ tour sur platine de fixation murale.
- Pour autres types de résistance PT25, PT50, PT500, PT200 ou NI, nous consulter.

Références

La codification ci-dessous permet de construire la référence d'un capteur

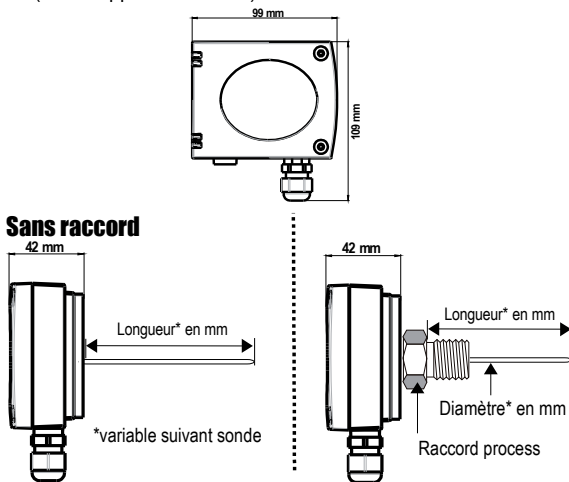


Exemple : SG51-B-4-100-R

Modèle : Capteur de température PT1000 Classe B. Plongeur inox Ø 4 mm, longueur 100 mm, avec raccord cylindrique inox 1/2 gaz sous boîtier ABS IP65. Plage de mesure de -50 à +100°C.

Encombrement du boîtier

(avec support de fixation)



Pour une utilisation avec doigt de gant
Modèle avec filetage : ajouter 20 mm à la longueur de la sonde.
Modèle avec vis de blocage : ajouter 10 mm à la longueur de la sonde.

Caractéristiques du Capteur

Température d'utilisation	de -50°C à +100°C (PT100 et PT1000) de -20°C à +100°C (CTN)
Exactitudes *	PT100 ou PT1000 : voir tableau "Tolérances" CTN : voir tableau "Tolérances"
Type de capteur	PT100 ou PT1000 : classe B, classe A, 1/3 DIN, 1/5 DIN, et 1/10 DIN suivant DIN IEC751 CTN : résistance à 25°C, R ₂₅ = 10KΩ Nominal valeur Béta B25/85 = 3,695K ±1%
Plongeur	inox 316L, sans soudure de 3/4 à 4/4 dur
Raccord process	inox 316L, 1/2" G mâle
Environnement	air et gaz neutres

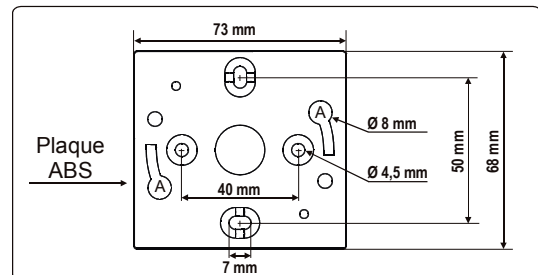
*Établies dans des conditions de laboratoires, les exactitudes présentées dans ce document seront maintenues sous réserve d'appliquer les compensations d'étalonnage ou de se ramener à des conditions identiques.

Caractéristiques du Boîtier

Boîtier	ABS
Classe incendie	H-B suivant UL94
Encombrement du boîtier	voir schéma ci-contre
Indice de Protection	IP 65
Presse-étoupe	pour câbles Ø 8 mm maxi
Poids	110g
Température de stockage	-20°C à +80°C

Montage

Pour réaliser le montage mural, fixer la plaque ABS au mur (fournie avec le capteur). Perçage : 6 mm (avec vis et chevilles fournies). Insérer le capteur dans la plaque de fixation (aux points A sur le schéma) en l'inclinant à 30°. Faire pivoter le boîtier dans le sens des aiguilles d'une montre jusqu'à l'obtention d'un clipage ferme.



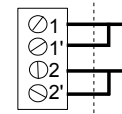
Raccordements électriques - suivant norme NFC15-100



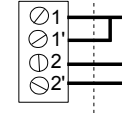
Raccordement du câblage sur borniers

Sondes PT100

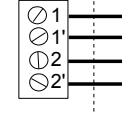
Borniers



2 fils



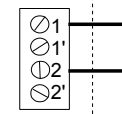
3 fils



4 fils

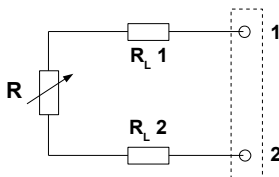
Sondes PT1000 ou CTN

Borniers



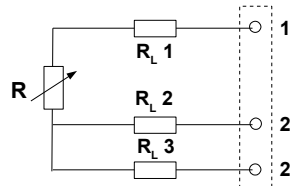
2 fils

• Montage 2 fils



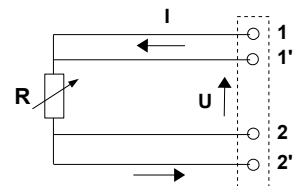
C'est la méthode la plus simple, mais les résistances de ligne (RL1 et RL2) sont en série avec l'élément sensible. L'erreur correspond à $RL1 + RL2$, d'où un décalage de la température mesurée et de la température réelle. C'est le montage à éviter.

• Montage 3 fils



Ce montage implique des résistances de ligne (RL1-RL2-RL3) identiques, RL2 + RL3 permettent de mesurer la résistance de lignes que l'on va soustraire à ce qui est mesuré aux bornes 1 et 2'. C'est actuellement le montage le plus utilisé.

• Montage 4 fils



On fait passer un courant constant par les bornes 11' et 22' et l'on mesure directement la tension aux bornes de l'élément sensible, ce qui permet complètement de s'affranchir des résistances de lignes. C'est le montage le plus précis.

Tolérances des sondes à résistance PT100 et PT1000.

Normes IEC 751 (1993), BS 1904 (1984) et DIN 43760 (1980).

Temp °C	Tolérances														
	Classe B		Classe A		1/3 DIN		1/5 DIN		1/10 DIN						
-50	± °C ± Ohms	0,55	0,22	± °C ± Ohms	0,25	0,1	± °C ± Ohms	0,19	0,08	± °C ± Ohms	0,11	0,04	± °C ± Ohms	0,06	0,02
0		0,3	0,12		0,15	0,06		0,1	0,04		0,06	0,02		0,03	0,01
100		0,8	0,3		0,35	0,13		0,27	0,1		0,16	0,05		0,08	0,03

Les valeurs de la résistance PT1000 (Ω) sont x10 pour la valeur correspondante en température (°C). Ex. à 0°C pour PT1000 Classe B $\pm 0,3^\circ\text{C} \rightarrow \pm 1,2 \Omega$

Tolérances de la sonde à résistance CTN

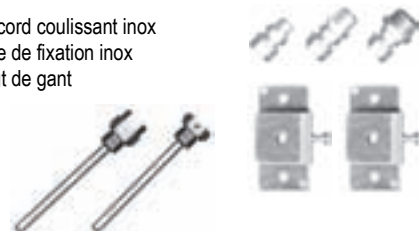
Gamme de température °C	Tolérances °C
De -20°C à 0°C	± 0,5°C
De 0°C à +70°C	± 0,2°C
De +70°C à +100°C	± 0,5°C

Entretien

Pour le nettoyage de la sonde et du boîtier, utiliser un chiffon doux humidifié d'eau savonneuse et tiède. Eviter l'utilisation quelque soit la concentration de tous types de solvants, essence, pétrole, acétone, trichloroéthylène, ammoniac, acide, lessive de soude ou eau de Javel.

Accessoires (Voir F.T)

- Raccord coulissant inox
- Bride de fixation inox
- Doigt de gant



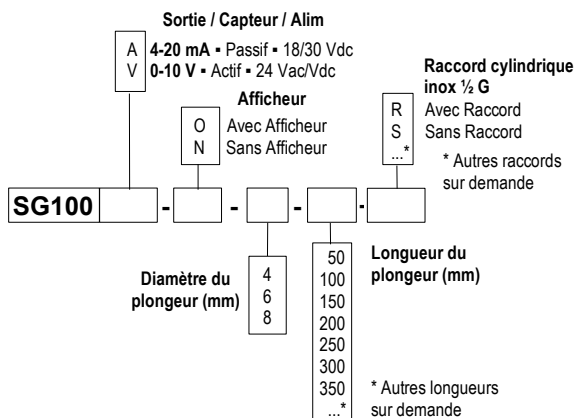


Capteur de température à tête ABS SG 100

- Capteur de température PT100 Classe A avec plongeur inox. Gammes de mesure de 0 à +50°C, -20 à +80°C, -50 à +50°C, 0 à +100°C. (Selon modèle, voir "Configuration").
- Sortie 0-10 V, active, alimentation 24 Vac/Vdc (3-4 fils) ou Sortie 4-20 mA, boucle passive, alimentation 18 à 30 Vdc (2 fils).
- Boîtier ABS IP 65, avec ou sans afficheur.
- Montage 1/4 tour sur platine de fixation murale.
- Logiciel de configuration LCC100 (en option).
- Avec ou sans raccord cylindrique, filetage 1/2" gaz mâle.

■ Références

La codification ci-dessous permet de construire la référence d'un capteur

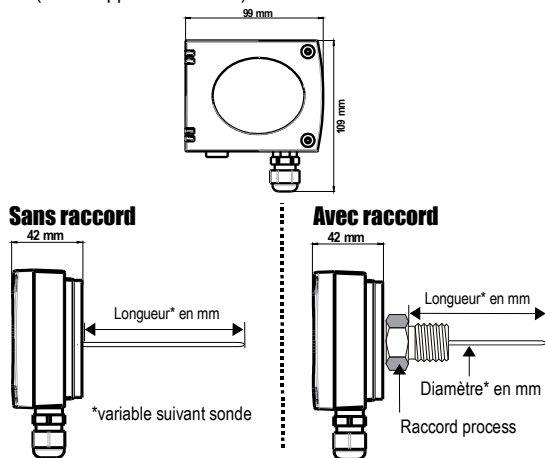


Exemple : SG100 - V - O - 4 - 100 - R

Modèle : Capteur de température PT100 Classe A, avec afficheur. Plongeur inox Ø 4, longueur 100 mm avec raccord inox 1/2" Gaz. Capteur en boucle active 0-10V et alimentation 24 Vac/Vdc.

■ Encombrement du boîtier

(avec support de fixation)



Pour une utilisation avec doigt de gant
Modèle avec filetage : ajouter 20 mm à la longueur de la sonde.
Modèle avec vis de blocage : ajouter 10 mm à la longueur de la sonde.

■ Caractéristiques du Capteur

Etendue de mesure.....	voir tableau ("configuration")
Unités de mesure.....	°C, °F
Exactitudes *.....	±0,5% de la lecture ±0,4°C (PT100 Classe A)
Résolution.....	0,1°C
Type de capteur.....	PT 100 classe A suivant DIN IEC751
Température d'utilisation (sonde).....	de -50°C à +100°C
Plongeur.....	inox 316L, sans soudure de 3/4 à 4/4 dur
Raccord process.....	inox 316L, 1/2" G mâle

*Etablies dans des conditions de laboratoires, les exactitudes présentées dans ce document seront maintenues sous réserve d'appliquer les compensations d'étalonnage ou de se ramener à des conditions identiques.

■ Spécifications Techniques

Sortie / Alimentation.....	capteur actif 0-10 V(alim. 24 Vac/Vdc ± 10%), 3-4 fils capteur boucle passive 4-20 mA (alim. 18/30 Vdc), 2 fils charge maximale : 500 Ohms (4-20 mA) charge minimale : 1 K Ohms (0-10 V)
Consommation.....	2 VA (0-10V) ou max. 22 mA (4-20mA)
Compatibilité électro-magnétique.....	EN 61326
Raccordement électrique.....	bornier à vis pour câbles 1.5 mm ² maxi
Communication PC.....	cordon Kimo RS 232
Environnement.....	air et gaz neutres

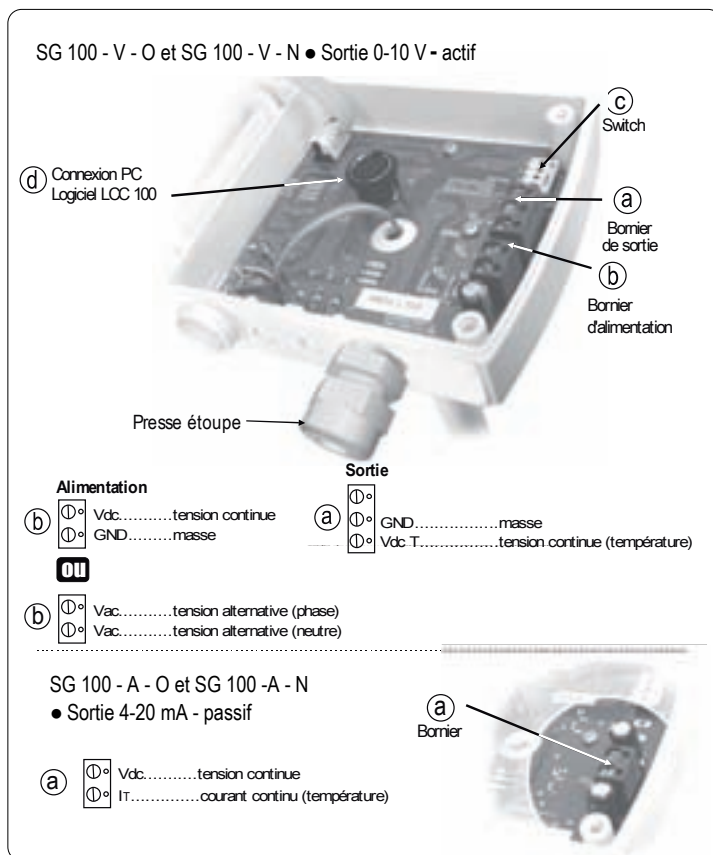
AVEC ou SANS afficheur

■ Caractéristiques du Boîtier

Boîtier.....	ABS
Classe incendie.....	H-B suivant UL94
Encombrement du boîtier.....	voir schéma ci-contre
Indice de Protection.....	IP 65
Afficheur.....	LCD 5 digits. Dimensions 50 x 15 mm
Hauteur de caractères.....	10 mm
Presse étoupe.....	pour câbles Ø 8 mm maxi.
Poids.....	145g (avec afficheur) – 110g (sans afficheur)
Température d'utilisation (boîtier).....	de -20°C à +50°C (Avec afficheur) de -20°C à +80°C (Sans afficheur)

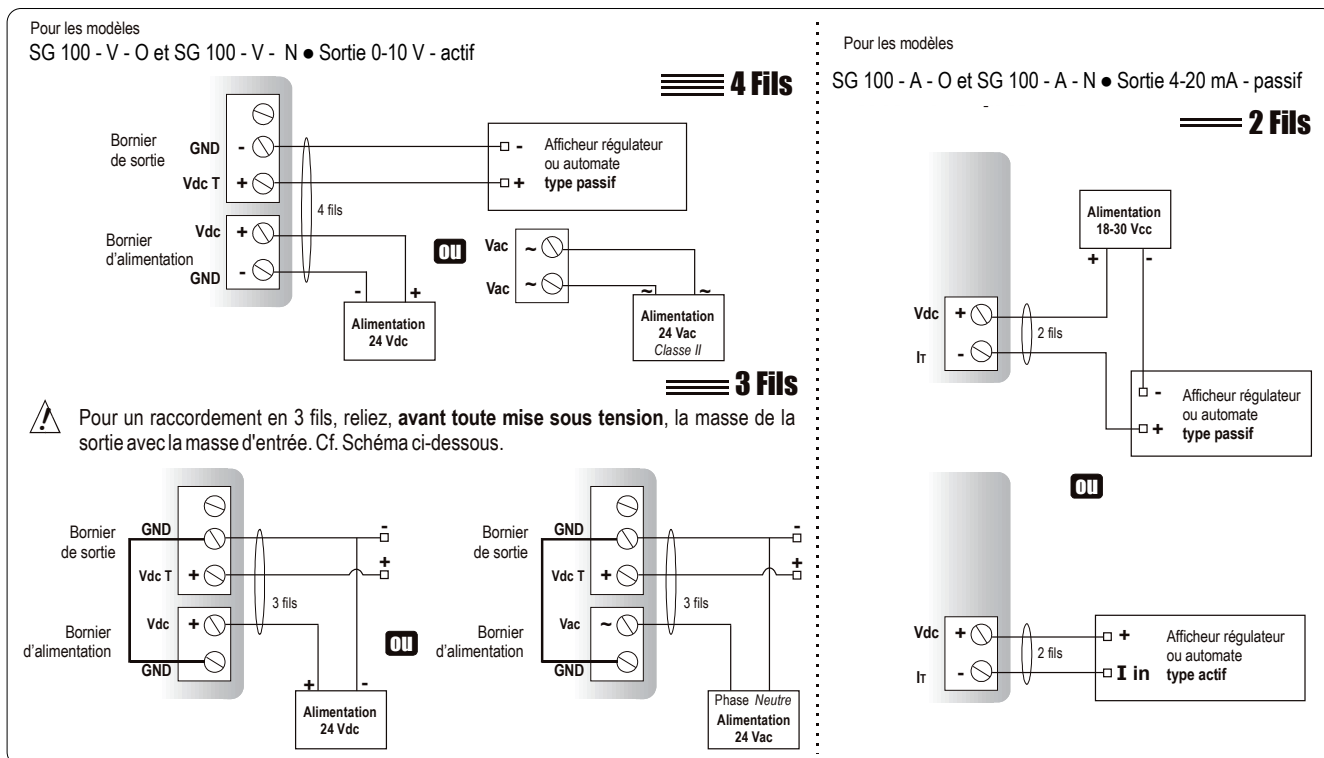


■ Connectique



■ Raccordements électriques – suivant norme NFC15-100

⚠ Seul un technicien qualifié peut réaliser cette opération. Pour réaliser le raccordement : l'appareil doit être hors-tension.

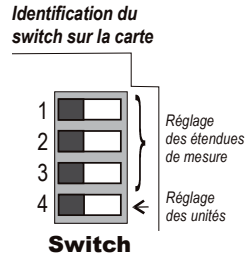
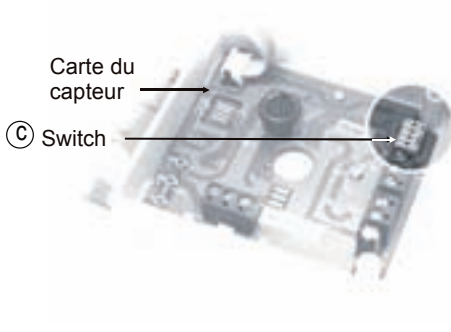


■ Configuration

Il est possible de configurer les étendues de mesure et les unités de l'appareil par switch et/ou logiciel (connexions **c** et **d** sur schéma « connectique »)

■ Configuration par switch

Pour configurer votre appareil, dévisser les 2 vis du boîtier, puis l'ouvrir ...



Pour configurer votre appareil, **le mettre hors tension**, procéder aux réglages souhaités en disposant les interrupteurs comme indiqué dans les tableaux. Une fois votre capteur configuré, le remettre sous tension.

⚠ Attention !

Veiller à bien reproduire les combinaisons présentées ci-après avec le switch du capteur. Si une mauvaise combinaison est réalisée, le message suivant apparaîtra sur l'écran du capteur : « **CONF ERROR** ». Il faudra alors débrancher l'appareil, redispser les interrupteurs correctement, puis le remettre sous tension.

• Réglage des unités

Pour régler une unité de mesure, positionner l'interrupteur **4** des unités comme indiqué dans le tableau ci-contre :

Configurations	°C	°F
Combinaisons	1	1
	2	2
	3	3
	4	4

• Réglage des étendues de mesure

Pour régler une étendue de mesure, positionner les interrupteurs 1, 2 et 3 des étendues de mesure comme indiqué dans le tableau ci-contre*.

*autres possibilités avec logiciel ou réglage usine.

Configurations	Étendue de mesure			
	0 à 50 °C	-20 à 80 °C	-50 à 50 °C	0 à 100 °C
Combinaisons	1	1	1	1
	2	2	2	2
	3	3	3	3
	4	4	4	4

■ Initialisation de l'appareil

Lors de son démarrage, le capteur s'initialise. Il affiche l'ensemble des segments de l'écran , puis sa configuration, composée de :

- **L'étendue de mesure** - **La sortie analogique.**

1 – L'étendue de mesure.

L'affichage suivant apparaît à l'écran : . C'est la valeur basse de l'étendue de mesure, suivi de sa valeur numérique : **ex** : .

L'affichage suivant apparaît ensuite : . C'est la valeur haute de l'étendue de mesure, également suivi de sa valeur numérique : **ex** : .

La flèche située sur le bord de l'écran (en bas ou à droite) indique l'unité utilisée. **ex** : de 0 à 100°C.

2 – La sortie analogique.

Si la sortie analogique est en 4-20 mA, l'affichage suivant apparaît : .

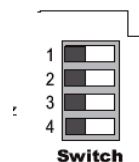
Si la sortie analogique est en 0-10 V, l'affichage suivant apparaît : .

Après avoir affiché l'ensemble de la configuration, le capteur affiche , qui marque la fin de l'initialisation et le début des mesures.

■ Configuration par logiciel (LCC100 en option)

Une configuration plus souple grâce au logiciel !

Vous pourrez configurer vos propres échelles intermédiaires.



Exemple : pour un capteur de -50 à +100°C, le delta minimum de l'échelle est de 20°C. Vous pourrez par exemple configurer votre appareil de -20°C à +80°C, ou de +80°C à +100°C...

• Pour accéder à la configuration par logiciel, **il est nécessaire de régler au préalable le switch** comme indiqué ci-contre, puis de raccorder le câble à la connexion du capteur (voir ci-contre et « Connectique »).

• Pour procéder à la configuration de votre appareil, voir la notice du LCC 100.



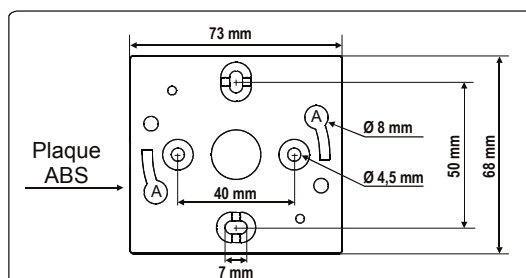
⚠ Attention !

La configuration des paramètres s'effectue **soit par switch, soit par logiciel** (les deux modes ne sont pas combinables).

■ Montage

Pour réaliser le montage mural, fixer la plaque ABS au mur (fournie avec le capteur). Perçage : Ø 6 mm (avec vis et chevilles fournies).

Insérer le capteur dans la plaque de fixation (aux points A sur le schéma) en l'inclinant à 30°. Faire pivoter le boîtier dans le sens des aiguilles d'une montre jusqu'à l'obtention d'un clipage ferme.



■ Tolérance des sondes à résistance PT100 Classe A

Temp°C	Tolérances Classe A	
	± °C	± Ohms
-50	0,25	0,1
0	0,15	0,06
100	0,35	0,13

■ Entretien

Pour le nettoyage de la sonde et du boîtier, utiliser un chiffon doux humidifié d'eau savonneuse et tiède. Eviter l'utilisation quelque soit la concentration de tous types de solvants, essence, pétrole, acétone, trichloroéthylène, ammoniacque, acide, lessive de soude ou eau de Javel .

■ Options

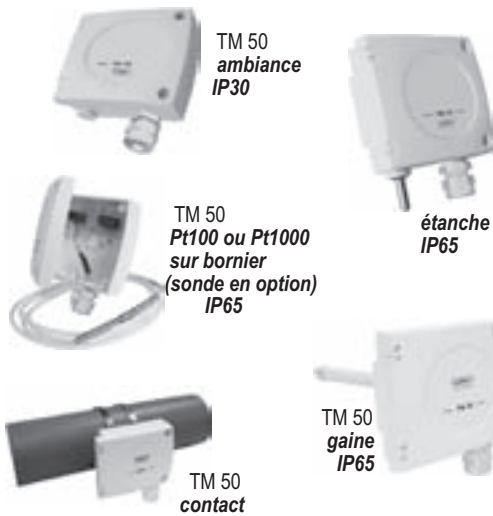
- Logiciel de configuration LCC 100 avec cordon RS 232.
- Alimentation classe 2, entrée 230 Vac, sortie 24 Vac. Réf : **KI - AL - 100A**.
- Alimentation classe 2, entrée 230 Vac, sortie 24 Vdc. Réf : **KI - AL - 100C**.



■ Accessoires (Voir F.T)

- Raccord coulissant inox
- Bride de fixation inox
- Doigt de gant





Capteurs de Température TM 50

- Capteurs transmetteurs de température type TM 50/51
- Sortie Pt100 3 fils ou Pt1000 2 fils (selon modèle)
- Boîtier ABS IP65 et IP30, sans afficheur.
- Montage 1/4 de tour sur platine de fixation murale.

■ Caractéristiques du Capteur

Température

Principe de fonctionnement : une thermistance platine (Pt100 ou Pt1000) est une résistance à coefficient de température positif variant en fonction de la température. Plus la température est élevée, plus la valeur de la résistance augmente.

Exemple : pour 0°C \approx 100 Ω - pour 100°C \approx 138,5 Ω (Pt100)
pour 0°C \approx 1000 Ω - pour 100°C \approx 1385 Ω (Pt1000)

Etendue de mesureModèle étanche et modèle en gaine : -20 à +70°C

Modèle contact : -20 à +110°C

Modèle ambiance : +10 à +70°C

Exactitude *Pt100 classe A suivant DIN IEC751

Pt1000 classe A suivant DIN IEC751

CTN : suivant DIN IEC751

Temps de réponseModèle ambiance : 1/e (63%) 5 sec.

Modèle étanche : 1/e (63%) 20 sec.

Modèle contact : 1/e (63%) 2 sec.

(température de surface du tuyau)

Modèle Pt100 sur bornier : suivant sonde

Type de fluide.....air et gaz neutres

■ Caractéristiques du Boîtier

BoîtierABS

Classe incendieH-B suivant UL94

Encombrement du boîtiervoir schémas ci-contre

Indice de ProtectionIP65 (modèles étanche, gaine et Pt100 sur bornier)

IP30 (modèle ambiance)

Presse étoupepour câbles \varnothing 8 mm maxi.

Poids110 g

■ Spécifications Techniques

Sortie.....Pt100 (3 fils) ou Pt1000 (2 fils)

Raccordement électriquebornier à vis pour câbles \varnothing 1.5 mm² maxi.

Température d'utilisation0 à +70°C

Température de stockage.....-10 à +70°C

Environnementair et gaz neutres

*Établies dans des conditions de laboratoires, les exactitudes présentées dans ce document seront maintenues sous réserve d'appliquer les compensations d'étalonnage ou de se ramener à des conditions identiques.

■ Références

La codification ci-dessous permet de construire la référence d'un capteur.

Type de sonde		Boîtier	
Pt 100	50	A	Ambiance sur bornier (Pt100 ou Pt1000)
Pt 1000	51	B	
CTN	52	E	Étanche
Autre	55	G	Gaine
		C	Contact

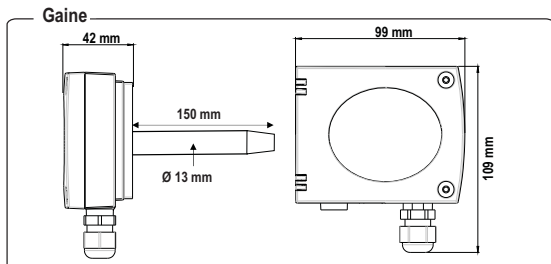
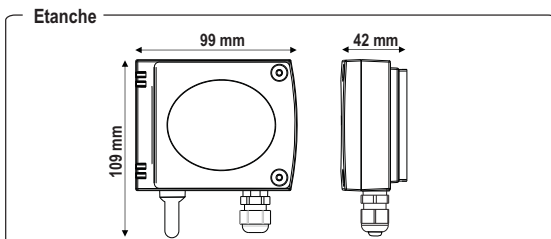
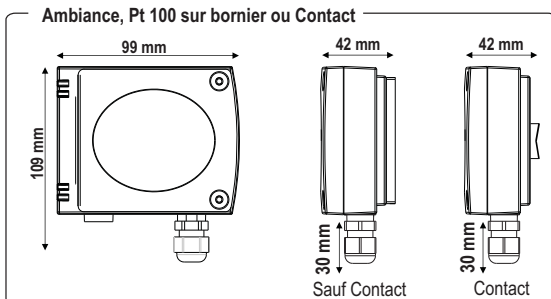
TM - [] - []

Exemple : TM 50-A

Modèle : capteur transmetteur de température TM 50, boîtier d'ambiance IP30.

■ Encombrement du boîtier

(avec support de fixation)

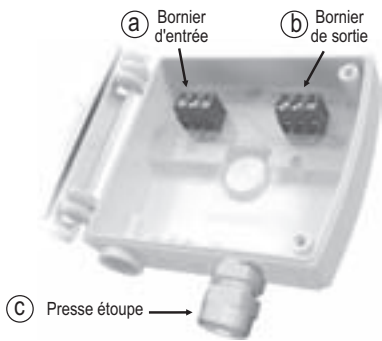


Connectique



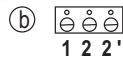
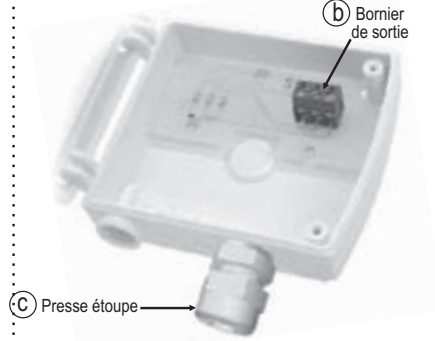
Pour le modèle

TM 50-B • Entrée et Sortie Pt100 ou Pt1000 sur bornier



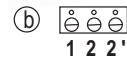
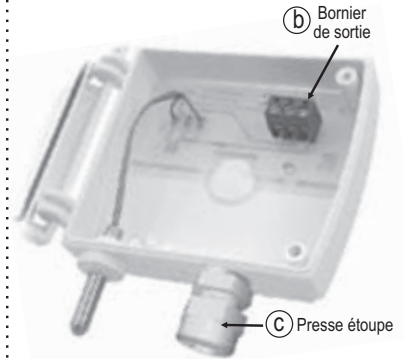
Pour les modèles

TM 50-A, TM 50-G et **TM50-C** • Sortie Pt100 sur bornier
TM 51-A, TM 51-G et **TM51-C** • Sortie Pt1000 sur bornier



Pour les modèles

TM 50-E • Sortie Pt100 sur bornier
TM 51-E • Sortie Pt1000 sur bornier

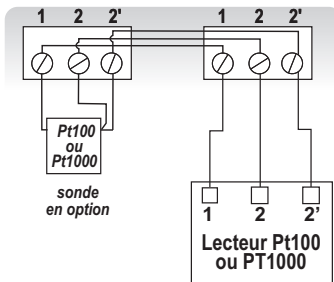


Raccordements

⚠ Seul un technicien qualifié peut réaliser cette opération

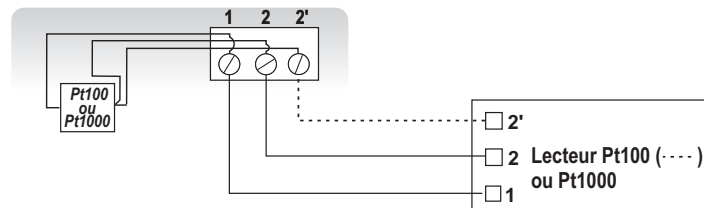
Pour le modèle

TM 50-B • Entrée et Sortie Pt100 sur bornier



Pour les modèles

TM 50-A, TM 50-G, TM 50-E et **TM50-C** • Sortie Pt100*
TM 51-A, TM 51-G, TM 51-E et **TM51-C** • Sortie Pt1000*



* Le raccordement d'une Pt100 s'effectue généralement en 3 fils, le troisième fil servant à la compensation de la résistance des câbles de raccordement.

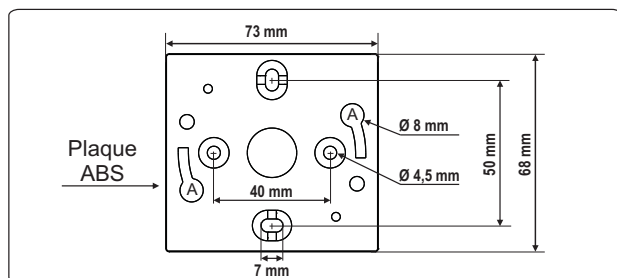
* L'influence de la résistance des câbles de raccordement sur la mesure effectuée par une Pt 1000 étant moindre que sur une Pt100, le câblage des Pt1000 s'effectue généralement en 2 fils.

Montage (ambiance, étanche, Pt 100 sur bornier)

Pour réaliser le montage mural, fixer la plaque ABS au mur (fournie avec le capteur). Perçage : Ø 6 mm (avec vis et chevilles fournies).

Insérer le capteur dans la plaque de fixation (aux points A sur le schéma) en l'inclinant à 30°. Faire pivoter le boîtier dans le sens des aiguilles d'une montre jusqu'à l'obtention d'un clipage ferme.

Le TM50-C se fixe avec des colliers de fixation fournis avec l'appareil.



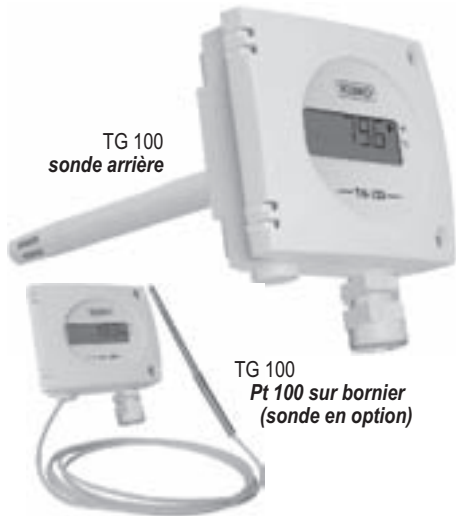
Entretien

Évitez tous les solvants agressifs. Lors du nettoyage à base de produits formolés (pièces ou conduits) protéger l'appareil et les sondes.

Options

- Sondes de température Pt100 ou Pt1000.





Capteur de Température TG 100

- Capteur transmetteur de température en gaine type TG100
- Gammes de 0 à +50°C, -20 à +80°C, -50 à +50°C, 0 à +100°C, 0 à 200°C, 0 à +300°C, 0 à +400°C. (Selon modèle, voir "Configuration").
- Sortie 0-10 V, active, alimentation 24 Vac/Vdc (3-4 fils) ou Sortie 4-20 mA, boucle passive, alimentation 18 à 30 Vdc (2 fils)
- Boîtier ABS IP 65, avec ou sans afficheur
- Montage ¼ tour sur platine de fixation murale

■ Caractéristiques du Capteur

Température

Principe de fonctionnement : une Pt100 est une résistance à coefficient de température positif variant en fonction de la température. Plus la température est élevée, plus la valeur de la résistance augmente.

Exemple : pour 0°C ≈ 100Ω - pour 100°C ≈ 138.5Ω

Etendue de mesurevoir tableau ("configuration")

Unités de mesure°C, °F

Exactitudes *±0,5% de la lecture ±0,4°C (sonde arrière)
suivant sonde (Pt 100 sur bornier)

Temps de réponse1/e (63%) 5 sec. (sonde arrière)
suivant sonde (Pt 100 sur bornier)

Résolution0,1°C

Type de capteurPt 100 classe A suivant DIN IEC751

Type de fluideair et gaz neutres

AVEC ou SANS afficheur

■ Références

La codification ci-dessous permet de construire la référence d'un capteur.

Capteur / Alim / Sortie

V Actif • 24 Vac/Vdc • 0-10V
A Passif • 18/30 Vdc • 4-20 mA

Afficheur

O Avec afficheur
N Sans afficheur

Montage

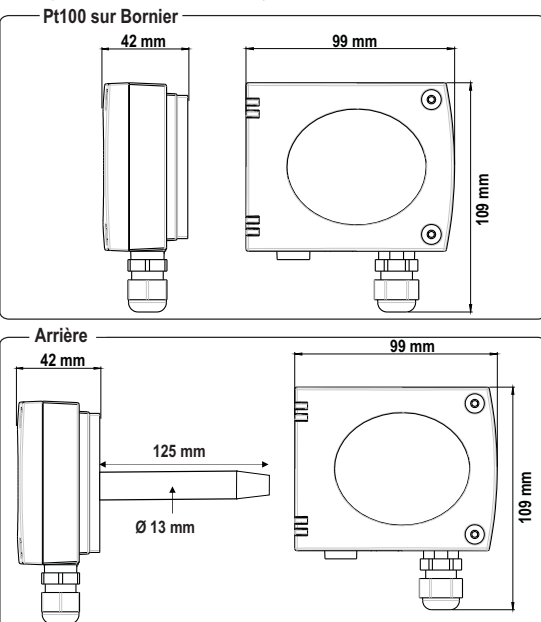
A Sonde arrière
B Pt100 sur bornier

TG100 - [] [] [] []

Exemple : TG100-VOA

Modèle : capteur transmetteur de température TG 100, capteur actif 0-10 V, avec afficheur et sonde arrière.

■ Encombrement du boîtier (avec support de fixation)



■ Caractéristiques du Boîtier

BoîtierABS

Classe incendieH-B suivant UL94

Encombrement du boîtiervoir schémas ci-contre

Indice de ProtectionIP 65

AfficheurLCD 5 digits. Dimensions 50 x 15 mm

Hauteur des caractères10 mm

Presse étoupepour câbles Ø 8mm maxi.

Poids151 g (avec afficheur) - 116 g (sans afficheur)

■ Spécifications Techniques

Sortie / Alimentationcapteur actif 0-10 V(alim. 24 Vac/Vdc ± 10%), 3-4 fils
capteur boucle passive 4-20 mA (alim. 18/30 Vdc), 2 fils
charge maximale : 500 Ohms (4-20 mA)
charge minimale : 1 K Ohms (0-10 V)

Consommation2 VA (0-10V) ou max. 22 mA (4-20mA)

Compatibilité électro-magnétiqueEN 61326

Raccordement électriquebornier à vis pour câbles Ø 1.5 mm² maxi

Communication PCcordon Kimo RS 232

Température d'utilisation (boîtier)0 à +50°C

Température d'utilisation (sonde)-20 à +80°C (sonde arrière)
suivant sonde (Pt100 sur bornier)

Température de stockage-10 à +70°C

Environnementair et gaz neutres

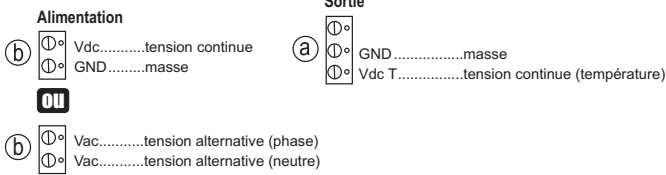
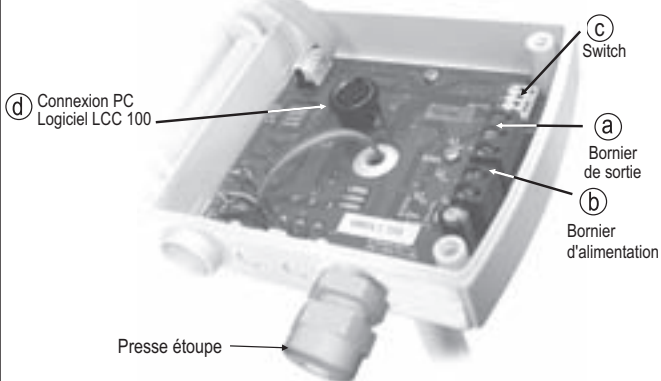
*Établies dans des conditions de laboratoires, les exactitudes présentées dans ce document seront maintenues sous réserve d'appliquer les compensations d'étalonnage ou de se ramener à des conditions identiques.

Connectique



Pour les modèles

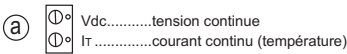
TG 100 - VOA, TG 100 - VNA • Sortie 0-10 V - actif



Pour les modèles

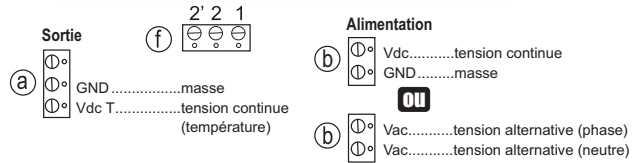
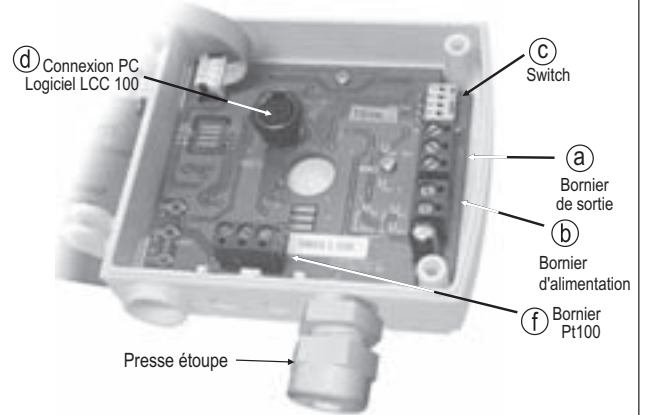
TG 100 - AOA, TG 100 - ANA

Sortie 4-20 mA - passif



Pour les modèles

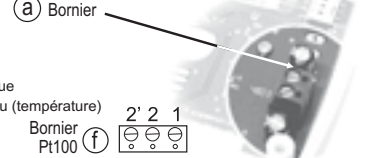
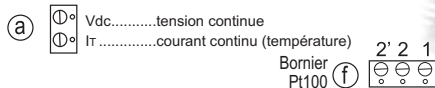
TG 100 - VOB, TG 100 - VNB • Sortie 0-10 V - actif



Pour les modèles

TG 100 - AOB, TG 100 - ANB

Sortie 4-20 mA - passif



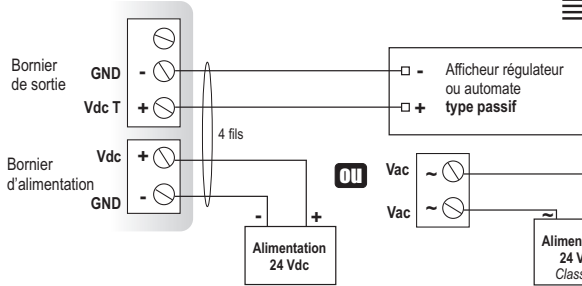
Raccordements électriques - suivant norme NFC15-100

⚠ Seul un technicien qualifié peut réaliser cette opération. Pour réaliser le raccordement : l'appareil doit être hors-tension.

Pour les modèles

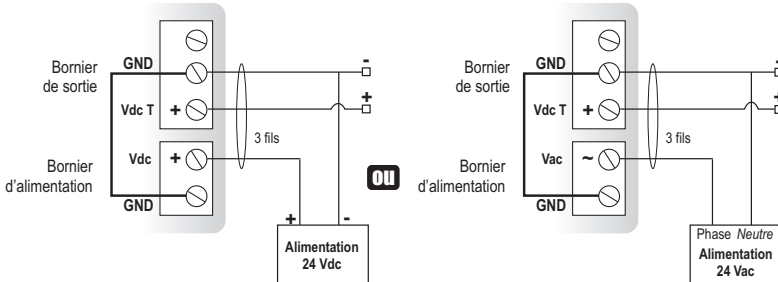
TG 100 - VOA, TG 100 - VNA, TG 100 - VOE, TG 100 - VNE • Sortie 0-10 V - actif

4 Fils



3 Fils

⚠ Pour un raccordement en 3 fils, reliez, avant toute mise sous tension, la masse de la sortie avec la masse d'entrée. Cf. Schéma ci-dessous.

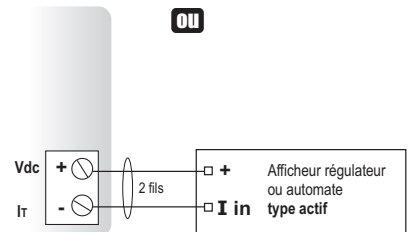
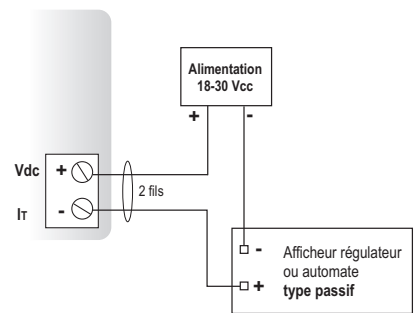


Pour les modèles

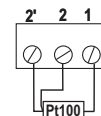
TG 100 - AOA, TG 100 - ANA, TG 100 - AOE, TG 100 - ANE

• Sortie 4-20 mA - passif

2 Fils



Raccordement de la sonde Pt100
pour les modèles
TG 100 - VOB, TG 100 - VNB, TG 100 - AOB, TG 100 - ANB

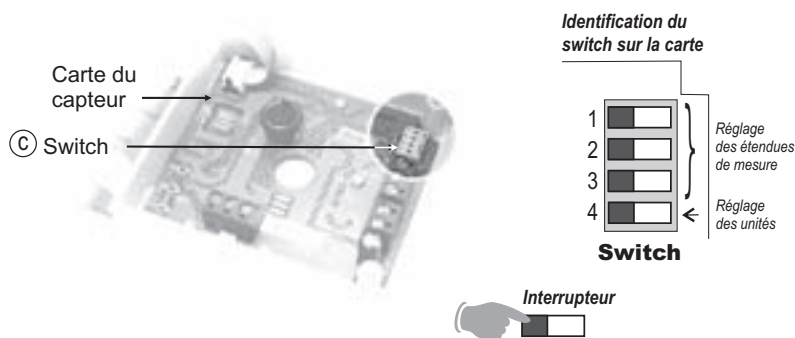


Configuration

Il est possible de configurer les étendues de mesure et les unités de l'appareil par **switch et/ou logiciel** (connexions ③ et ④ sur schéma "connectique").

Configuration par **switch**

Pour configurer votre appareil, dévisser les 2 vis du boîtier, puis l'ouvrir...



Pour configurer votre appareil, **le mettre hors tension**, procéder aux réglages souhaités en disposant les interrupteurs comme indiqué dans les tableaux. Une fois votre capteur configuré, le remettre sous tension.



Attention !

Veiller à bien reproduire les combinaisons présentées ci-après avec le switch du capteur. Si une mauvaise combinaison est réalisée, le message suivant apparaîtra sur l'écran du capteur: "CONF ERROR". Il faudra alors débrancher l'appareil, redisposer les interrupteurs correctement, puis le remettre sous tension.

• Réglage des unités

Pour régler une unité de mesure, positionner l'interrupteur 4 des unités comme indiqué dans le tableau ci-contre.

Configurations	°C	°F
Combinaisons	1 <input type="checkbox"/>	1 <input type="checkbox"/>
	2 <input type="checkbox"/>	2 <input type="checkbox"/>
	3 <input type="checkbox"/>	3 <input type="checkbox"/>
	4 <input checked="" type="checkbox"/>	4 <input checked="" type="checkbox"/>

• Réglage des étendues de mesure de mesure

Pour régler une étendue de mesure, positionner les interrupteurs 1, 2 et 3 des étendues de mesure comme indiqué dans le tableau ci-contre.

Configurations	Étendue de mesure Pt 100 sur bornier						
	Étendue de mesure sonde arrière						
	0 à 50 °C	-20 à 80 °C	-50 à 50 °C	0 à 100 °C	0 à 200 °C	0 à 300 °C	0 à 400 °C
Combinaisons	1 <input type="checkbox"/>	1 <input type="checkbox"/>	1 <input type="checkbox"/>	1 <input type="checkbox"/>	1 <input type="checkbox"/>	1 <input type="checkbox"/>	1 <input type="checkbox"/>
	2 <input type="checkbox"/>	2 <input type="checkbox"/>	2 <input type="checkbox"/>	2 <input type="checkbox"/>	2 <input type="checkbox"/>	2 <input type="checkbox"/>	2 <input type="checkbox"/>
	3 <input type="checkbox"/>	3 <input type="checkbox"/>	3 <input type="checkbox"/>	3 <input type="checkbox"/>	3 <input type="checkbox"/>	3 <input type="checkbox"/>	3 <input type="checkbox"/>
	4 <input type="checkbox"/>	4 <input type="checkbox"/>	4 <input type="checkbox"/>	4 <input type="checkbox"/>	4 <input type="checkbox"/>	4 <input type="checkbox"/>	4 <input type="checkbox"/>

Initialisation de l'appareil

Lors de son démarrage, le capteur s'initialise. Il affiche l'ensemble des segments de l'écran $\overline{00000}$, puis sa configuration, composée de :
 - **L'étendue de mesure.** - **La sortie analogique.**

1- L'étendue de mesure.

L'affichage suivant apparaît à l'écran : $\overline{Lo \quad .}$. C'est la valeur basse de l'étendue de mesure, suivi de sa valeur numérique : **ex** : $\overline{0}$

L'affichage suivant apparaît ensuite : $\overline{Hi \quad .}$. C'est la valeur haute de l'étendue de mesure, également suivi de sa valeur numérique : **ex** : $\overline{400}$.

La flèche située sur le bord de l'écran (en bas ou à droite) indique l'unité utilisée. **ex** : de 0 à 400 °C.

2- La sortie analogique.

Si la sortie analogique est en 4-20 mA, l'affichage suivant apparaît : $\overline{4-20\overline{A}}$.

Si la sortie analogique est en 0-10 V, l'affichage suivant apparaît : $\overline{0-10\overline{V}}$.

Après avoir affiché l'ensemble de la configuration, le capteur affiche $\overline{- - - -}$, qui marque la fin de l'initialisation et le début des mesures.

PT 100

■ Configuration par **logiciel** (LCC100 en option)

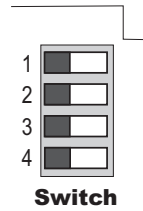


Une configuration plus souple grâce au logiciel !

Vous pourrez configurer vos propres échelles intermédiaires.

Exemple : pour un capteur de -100 à +400°C, le delta minimum de l'échelle est de 20°C. Vous pourrez par exemple configurer votre appareil de -20 à +380°C, ou de +300 à +320°C...

- Pour accéder à la configuration par logiciel, il est **nécessaire de régler au préalable le switch** comme indiqué ci-contre, puis de raccorder le câble à la connexion du capteur (voir ci-contre et "Connectique").
- **Pour procéder à la configuration de votre appareil, voir la notice du LCC 100.**



Switch

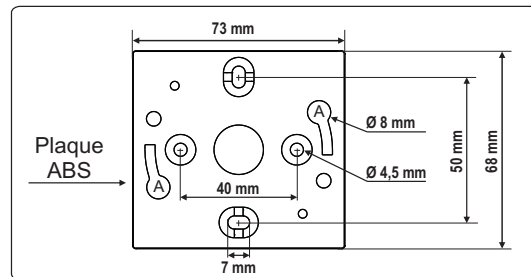
Attention !

La configuration des paramètres s'effectue **soit par switch, soit par logiciel** (les deux modes ne sont pas combinables)



■ **Montage**

Pour réaliser le montage mural, fixer la plaque ABS au mur (fournie avec le capteur). Perçage : Ø6 mm (avec vis et chevilles fournies). Insérer le capteur dans la plaque de fixation (aux points A sur le schéma) en l'inclinant à 30°. Faire pivoter le boîtier dans le sens des aiguilles d'une montre jusqu'à l'obtention d'un clipage ferme. Pour le modèle TG100 à sonde arrière, percer un trou de Ø14 mm avant de fixer la plaque ABS.



■ **Entretien**

Évitez tous les solvants agressifs. Lors du nettoyage à base de produits formolés (pièces ou conduits) protéger l'appareil et les sondes.

■ **Options**

- Alimentation classe 2, entrée 230 Vac, sortie 24 Vac, réf. KIAL-100A
- Logiciel de configuration LCC 100 avec cordon RS 232
- Sondes de température Pt100 3 fils (pour modèle TG 100 sur bornier)



■ **Accessoires**

- Raccord coulissant inox
- Presse étoupe PC
- Brides de fixation ABS avec presse étoupe
- Brides de fixation inox





Capteur de Température TM 100

- Capteur transmetteur de température type TM100
- Gammes disponibles de 0 à +50°C, -20 à +80°C, -50 à +50°C, 0 à 100°C (voir "Configuration")
- Sortie 0-10 V ou 4-20 mA, active, alimentation 24 Vac/Vdc (3-4 fils) ou Sortie 4-20 mA, boucle passive, alimentation 18 à 30 Vdc (2 fils)
- Boîtier ABS IP 65 et IP30, avec ou sans afficheur
- Montage 1/4 de tour sur platine de fixation murale

■ Références

La codification ci-dessous permet de construire la référence d'un capteur.

Capteur / Alim / Sortie

V	Actif • 24 Vac/Vdc • 0-10V
A	Passif • 18/30 Vdc • 4-20 mA
AC	Actif • 24 Vac/Vdc • 4-20 mA

Afficheur

O	Avec afficheur
N	Sans afficheur

Boîtier

A	Ambiance
E	Étanche

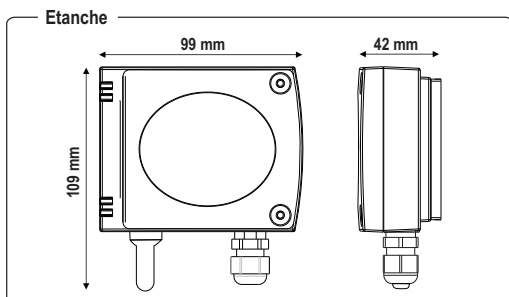
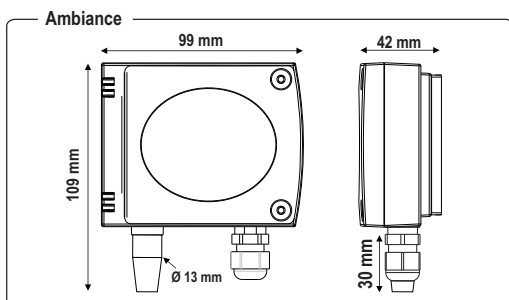
TM 100 - [] [] [] []

Exemple : TM100-AOA

Modèle : capteur transmetteur de température TM 100, boucle passive 4-20 mA, avec afficheur et boîtier d'ambiance.

■ Encombrement du boîtier

(avec support de fixation)



■ Caractéristiques du Capteur

Température

Principe de fonctionnement : une Pt100 est une résistance à coefficient de température positif variant en fonction de la température. Plus la température est élevée, plus la valeur de la résistance augmente.

Exemple : pour 0°C ≈ 100 Ω - pour 100°C ≈ 138.5 Ω

Etendues de mesure 0 à +50°C, -20 à +80°C, -50 à +50°C, 0 à +100°C

Unités de mesure °C, °F

Exactitude * ±0,5% de la lecture ±0,4°C

Temps de réponse 1/e (63%) 5 sec. (ambiance)

1/e (63%) 20 sec. (étanche)

Résolution 0,1°C

Type de capteur Pt 100 classe A suivant DIN IEC751

Type de fluide air et gaz neutres

■ Caractéristiques du Boîtier

AVEC ou SANS afficheur

Boîtier ABS

Classe incendie H-B suivant UL94

Encombrement du boîtier voir schémas ci-contre

Indice de Protection IP30 (modèle ambiance) ou IP65 (modèle étanche)

Afficheur LCD 5 digits. Dimensions 50 x 15 mm

Hauteur des caractères 10 mm

Presse étoupe pour câbles Ø 8 mm maxi.

Poids 151 g (avec afficheur) - 116 g (sans afficheur)

■ Spécifications Techniques

Sortie / Alimentation capteur actif 0-10 V ou 4-20mA
(alim. 24 Vac/Vdc ±10%), 3-4 fils
capteur boucle passive 4-20 mA (alim. 18/30 Vdc), 2 fils
charge maximale : 500 Ohms (4-20 mA)
charge minimale : 1 K Ohms (0-10 V)

Consommation 2 VA (0-10V) ou max. 22 mA (4-20 mA passif)
max. 35 mA (4-20 mA actif)

Compatibilité électro-magnétique EN 61326

Raccordement électrique bornier à vis pour câbles Ø 1.5 mm² maxi.

Communication PC cordon Kimo RS 232

Températures d'utilisation +10 à +40°C (modèle ambiance)

-10 à +50°C (modèle étanche)

-20 à +50°C (modèle étanche aveugle)

Température de stockage -10 à +70°C

Environnement air et gaz neutres

Temps de chauffe du capteur 30 minutes

*Établies dans des conditions de laboratoires, les exactitudes présentées dans ce document seront maintenues sous réserve d'appliquer les compensations d'étalonnage ou de se ramener à des conditions identiques.

Connectique

Pour les modèles

**TM 100 - VOA,
TM 100 - VNA,
TM 100 - VOE,
TM 100 - VNE**

• Sortie 0-10 V - **actif**

(d) Connexion PC
Logiciel LCC 100

(b) Bornier
d'alimentation

(a) Bornier de sortie (c) Switch

Presse étoupe

Sortie

- (a) GNDmasse
 Vdc Ttension continue (température)

Alimentation

- (b) Vdctension continue
 GNDmasse

OU

- (b) Vactension alternative (phase)
 Vactension alternative (neutre)

Pour les modèles

**TM 100 - ACOA, TM 100 - ACNA,
TM 100 - ACOE, TM 100 - ACNE**

• Sortie 4-20 mA - **actif**

(c) et (e) Switchs

Pour les modèles

**TM 100 - AOA, TM 100 - ANA,
TM 100 - AOE, TM 100 - ANE**

• Sortie 4-20 mA - **passif**

(a) Bornier

- (a) Vdctension continue
 Itcourant continu (température)

Raccordements électriques - suivant norme NFC15-100

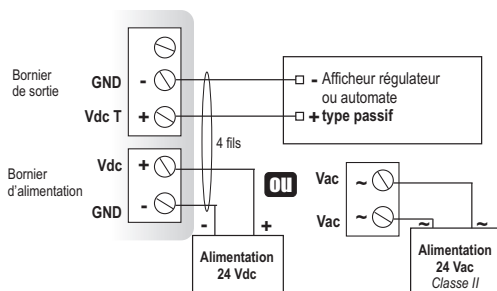
⚠ Seul un technicien qualifié peut réaliser cette opération. Pour réaliser le raccordement : l'appareil doit être hors-tension.

Pour les modèles

TM 100 - VOA, TM 100 - VNA, TM 100 - VOE, TM 100 - VNE

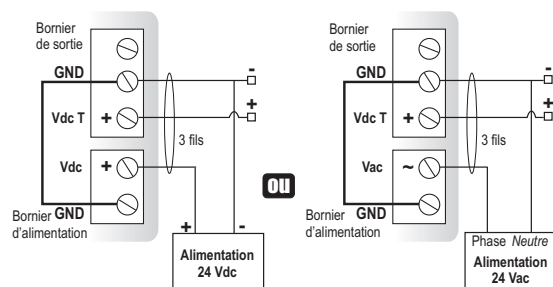
• Sortie 0-10 V - **actif**

≡≡≡ **4 Fils**



≡≡≡ **3 Fils**

⚠ Pour un raccordement en 3 fils, reliez, avant toute mise sous tension, la masse de la sortie avec la masse d'entrée. Cf. Schéma ci-dessous.

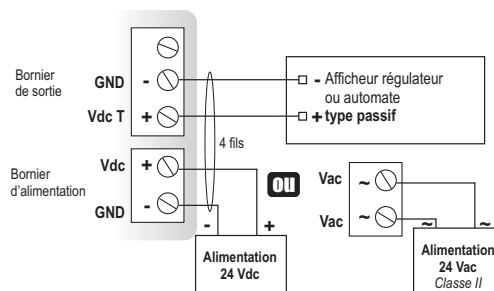


Pour les modèles

TM 100 - ACOA, TM 100 - ACNA, TM 100 - ACOE, TM 100 - ACNE

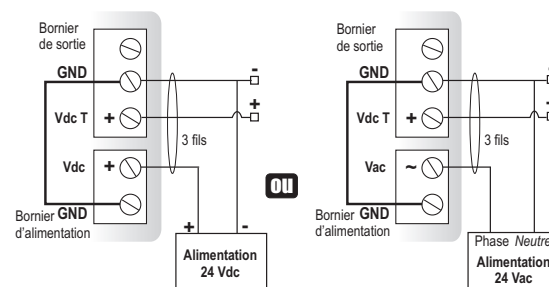
• Sortie 4-20 mA - **actif**

≡≡≡ **4 Fils**



≡≡≡ **3 Fils**

⚠ Pour un raccordement en 3 fils, reliez, avant toute mise sous tension, la masse de la sortie avec la masse d'entrée. Cf. Schéma ci-dessous.



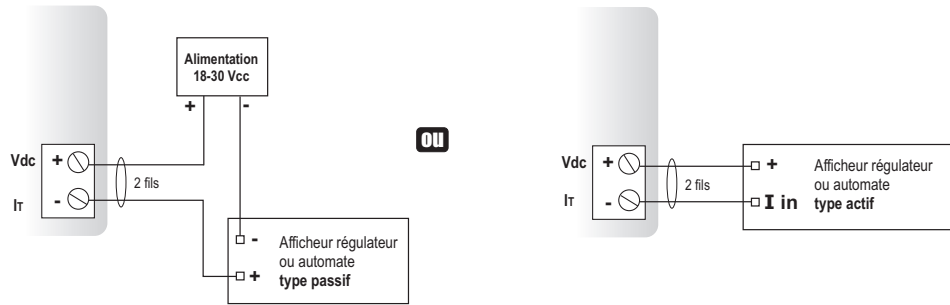
Raccordements électriques (Suite)

Pour les modèles

TM 100 - AOA, TM 100 - ANA, TM 100 - AOE, TM 100 - ANE

• Sortie 4-20 mA - **passif**

== 2 Fils

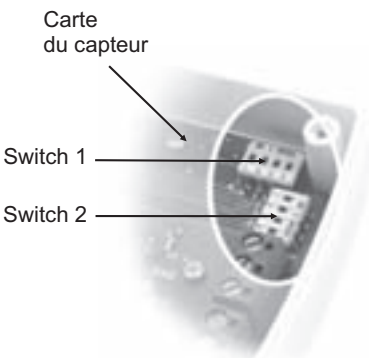


Configuration

Il est possible de configurer les étendues de mesure et les unités de l'appareil par switch et/ou logiciel (connexions ©, ® et ☺ sur le schéma "connectique").

Configuration par switch

Pour configurer votre appareil, dévisser les 2 vis du boîtier, puis l'ouvrir...



Identification des switches sur la carte

Réglage des étendues de mesure en température Réglage des unités en température



Switch 1



Réglage des étendues de mesure en vitesse

Réglage des unités en vitesse

Switch 2

Pour configurer votre appareil, **le mettre hors tension**, procéder aux réglages souhaités en disposant les interrupteurs comme indiqué dans les tableaux. Une fois votre capteur configuré, le remettre sous tension.

⚠ Attention !

Veiller à bien reproduire les combinaisons présentées ci-après avec le switch du capteur. Si une mauvaise combinaison est réalisée, le message suivant apparaîtra sur l'écran du capteur : "CONFERROR".

Il faudra alors débrancher l'appareil, redisposer les interrupteurs correctement, puis le remettre sous tension.

• Réglage des unités

Pour régler une unité de mesure, positionner l'interrupteur 4 des unités comme indiqué dans le tableau ci-contre.

Configurations	Switch 1 TM100 AC - Sortie 4-20mA - Actif		Switch 2 TM 100V - Sortie 0-10V - Actif TM 100 A - Sortie 4-20mA - Passif	
	°C	°F	°C	°F
Combinaisons	 1 2 3 4	 1 2 3 4	 1 2 3 4	 1 2 3 4

• Réglage des étendues de mesure

Pour régler une étendue de mesure, positionner les interrupteurs 1, 2 et 3 des unités comme indiqué dans le tableau ci-contre.

Configurations	Switch 1 TM100 AC - Sortie 4-20mA - Actif				Switch 2 TM 100V - Sortie 0-10V - Actif TM 100 A - Sortie 4-20mA - Passif			
	0 à 50°C	-20 à 80°C	-50 à 50°C	0 à 100°C	0 à 50 °C	-20 à 80 °C	-50 à 50 °C	0 à 100 °C
Combinaisons	 1 2 3 4	 1 2 3 4	 1 2 3 4	 1 2 3 4	 1 2 3 4	 1 2 3 4	 1 2 3 4	 1 2 3 4

■ Initialisation de l'appareil

Lors de son démarrage, le capteur s'initialise. Il affiche l'ensemble des segments de l'écran , puis sa configuration, composée de :
- L'étendue de mesure. **- La sortie analogique.**

1- L'étendue de mesure.

L'affichage suivant apparaît à l'écran : . C'est la valeur basse de l'étendue de mesure, suivi de sa valeur numérique : **ex :** .

L'affichage suivant apparaît ensuite : . C'est la valeur haute de l'étendue de mesure, également suivi de sa valeur numérique :
ex : .

La flèche située sur le bord de l'écran (en bas ou à droite) indique l'unité utilisée. **ex :** de 0 à 50 °C.

2 - La sortie analogique.

Si la sortie analogique est en 4-20 mA, l'affichage suivant apparaît : .

Si la sortie analogique est en 0-10 V, l'affichage suivant apparaît : .

Après avoir affiché l'ensemble de la configuration, le capteur affiche , qui marque la fin de l'initialisation et le début des mesures.

■ Configuration par logiciel (LCC100 en option)



Switch 1



Switch 2

Une configuration plus souple grâce au logiciel !

Vous pourrez configurer vos propres échelles intermédiaires.

Exemple : pour un capteur de 0-100°C, le delta minimum de l'échelle est de 20°C. Vous pourrez par exemple configurer votre appareil de 0 à +70°C, ou de -10 à +10°C...

• Pour accéder à la configuration par logiciel, il est **nécessaire de régler au préalable les switches** comme indiqué ci-contre, puis de raccorder le câble à la connexion du capteur (voir ci-contre et "Connectique").

• **Pour procéder à la configuration de votre appareil, voir la notice du LCC 100.**

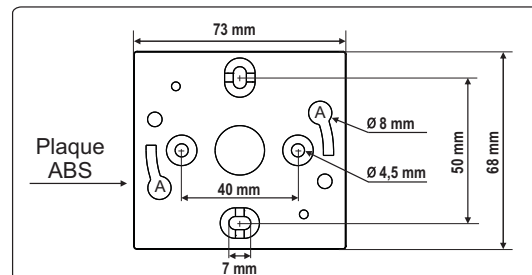
⚠ Attention !

La configuration des paramètres s'effectue **soit par switch, soit par logiciel** (les deux modes ne sont pas combinables)



■ Montage

Pour réaliser le montage mural, fixer la plaque ABS au mur (fournie avec le capteur). Perçage : $\varnothing 6$ mm (avec vis et chevilles fournies). Insérer le capteur dans la plaque de fixation (aux points A sur le schéma) en l'inclinant à 30°. Faire pivoter le boîtier dans le sens des aiguilles d'une montre jusqu'à l'obtention d'un cliquetage ferme.



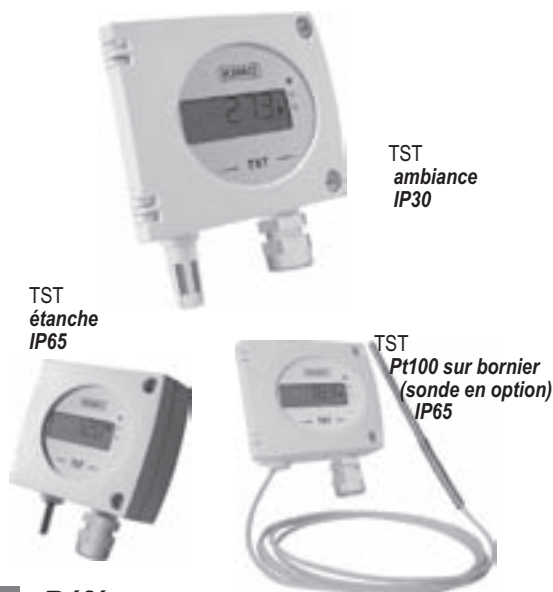
■ Entretien

Évitez tous les solvants agressifs.
 Lors du nettoyage à base de produits formolés (pièces ou conduits) protéger l'appareil et les sondes.

■ Options

- Alimentation classe 2, entrée 230 Vac, sortie 24 Vac, réf.KIAL-100A
- Logiciel de configuration LCC 100 avec cordon RS 232



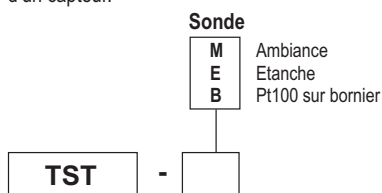


Thermostats TST

- Gammes de 0 à +50°C, -20 à +80°C, -100 à +400°C
- Sortie relais inverseur 3A/230Vac. Alimentation 24Vac/Vdc
- Alarme visuelle, led rouge en façade
- Boîtier ABS IP65 et IP30, avec afficheur
- Montage 1/4 de tour sur platine de fixation murale

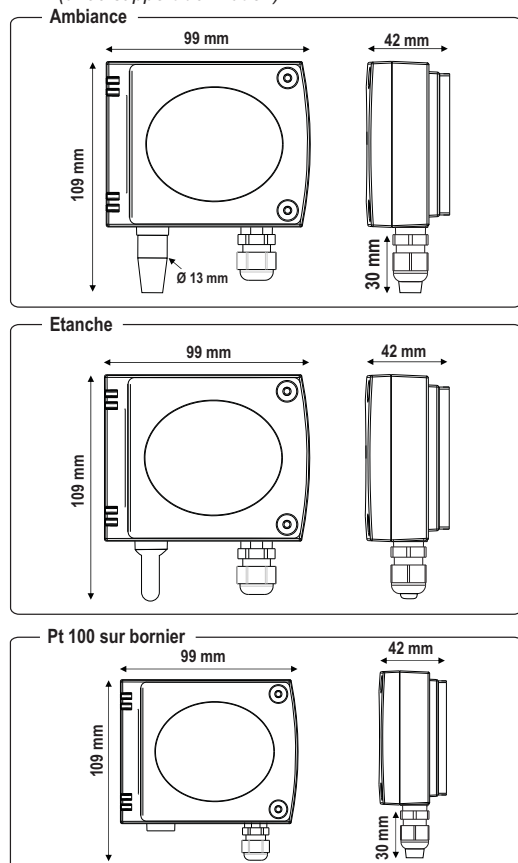
■ Références

La codification ci-dessous permet de construire la référence d'un capteur.



Exemple : TST-B Modèle : thermostat TST, Pt100 sur bornier.

■ Encombrement du boîtier (avec support de fixation)



■ Caractéristiques du Capteur

Température

Une Pt100 est une résistance à coefficient de température positif variant en fonction de la température. Plus la température est élevée, plus la valeur de la résistance augmente.

Exemple : pour 0°C \cong 100 Ω - pour 100°C \cong 138,5 Ω

Etendues de mesure 0 à +50°C (modèle ambiance)
 -20 à +80°C (modèle étanche)
 suivant sonde : -100 à +400°C (Pt100 sur bornier)

Unités de mesure °C, °F

Exactitude * \pm 1% de la lecture \pm 0,4°C

Temps de réponse 1/e (63%) 5 sec. (modèle ambiance)
 1/e (63%) 20 sec. (modèle étanche)
 suivant sonde (Pt100 sur bornier)

Résolution 0,1°C

Type de capteur Pt 100 classe A suivant DIN IEC751

Type de fluide air et gaz neutres

■ Caractéristiques du Boîtier

Boîtier ABS

Classe incendie H-B suivant UL94

Encombrement du boîtier voir schémas ci-contre

Indice de Protection IP30 (modèle ambiance)

IP65 (modèle étanche et Pt100 sur bornier)

Afficheur LCD 5 digits. Dimensions 50 x 15 mm

Hauteur des caractères 10 mm

Presse étoupe pour câbles \varnothing 8 mm maxi.

Poids 151 g

■ Spécifications Techniques

Sortie 1 relais inverseur 3A/230 Vac

Etat du relais / alarme led rouge en façade

Seuil d'alarme 1 seuil configurable

Alimentation 24 Vac/Vdc \pm 10%

Consommation 2 VA

Compatibilité électro-magnétique EN 61326

Raccordement électrique bornier à vis pour câbles \varnothing 1.5 mm² maxi.

Communication PC cordon Kimo RS 232

Températures d'utilisation +10 à +40°C (modèle ambiance)

-10 à +50°C (modèle étanche)

suivant sonde (Pt100 sur bornier)

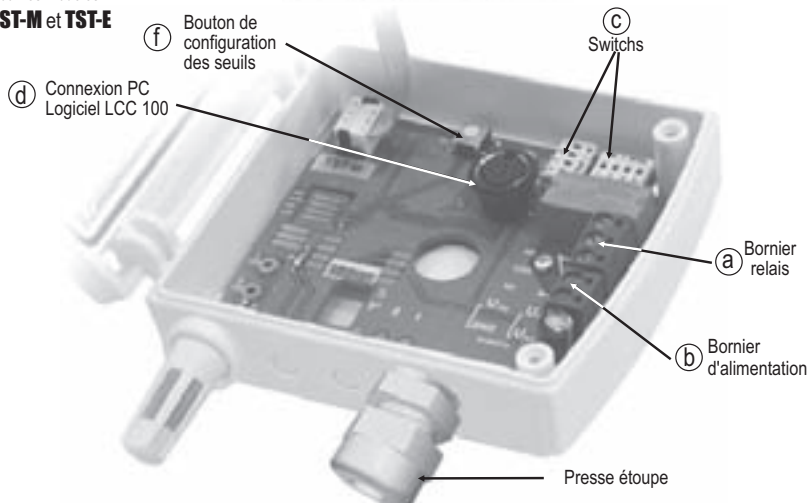
Température de stockage -10 à +70°C

Environnement air et gaz neutres

*Établies dans des conditions de laboratoires, les exactitudes présentées dans ce document seront maintenues sous réserve d'appliquer les compensations d'étalonnage ou de se ramener à des conditions identiques.

Connectique

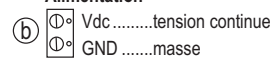
Pour les modèles
TST-M et TST-E



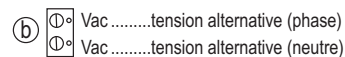
Relais



Alimentation



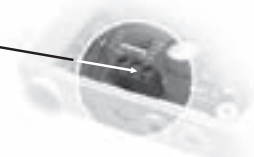
OU



Pour le modèle

TST-B

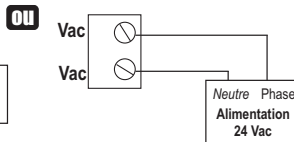
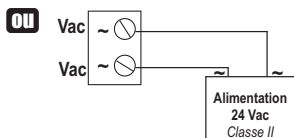
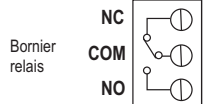
(c) Bornier Pt100



Raccordements électriques - suivant norme NFC15-100

⚠ Seul un technicien qualifié peut réaliser cette opération. Pour réaliser le raccordement : l'appareil doit être hors-tension.

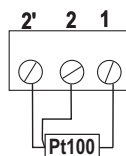
Pour les modèles
TST-M et TST-E



Raccordement de la sonde Pt100

Pour le modèle

TST-B



Configuration

Il est possible de configurer les unités de mesure, les seuils...via différents procédés : **switch, bouton poussoir et/ou logiciel** (connexions (c), (f) et (d) sur schéma "connectique").

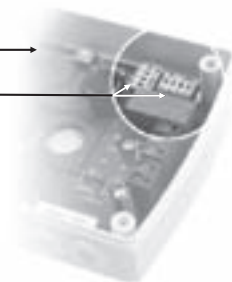
Configuration des unités de mesure par **switch**

Pour configurer votre appareil, dévisser les 2 vis du boîtier, puis l'ouvrir...

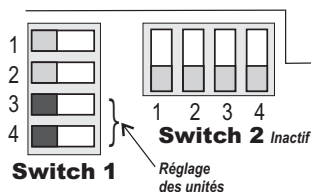


Carte du capteur

(c) Switchs



Identification des switchs sur la carte



Pour configurer votre appareil, **le mettre hors tension**, procéder aux réglages souhaités en disposant les interrupteurs comme indiqué dans le tableau. Une fois votre capteur configuré, le remettre sous tension.



Attention !

Veiller à bien reproduire les combinaisons présentées ci-après avec le switch du capteur. Si une mauvaise combinaison est réalisée, le message suivant apparaîtra sur l'écran du capteur : "CONF ERROR". Il faudra alors débrancher l'appareil, redispser les interrupteurs correctement, puis le remettre sous tension.

• Réglage des unités

Pour régler une unité de mesure, positionner les interrupteurs 3 et 4 des unités comme indiqué dans le tableau ci-contre.

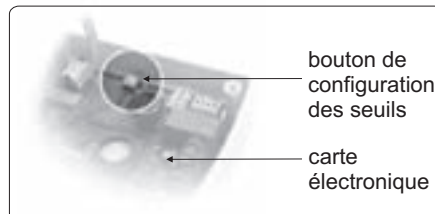
Configurations	°C	°F
Combinaisons	1	1
	2	2
	3	3
	4	4

■ Configuration des seuils par bouton poussoir

Mettre le capteur sous tension : ce dernier affiche sa dernière configuration.

Pour changer la configuration, procéder de la manière suivante : Dévisser les 2 vis du boîtier. Ouvrir le boîtier.

Les réglages s'effectuent grâce au bouton situé sur la carte électronique (voir photo ci-contre).



Principe :

- 1 pression de plus de 3 secondes sur ce bouton permet de valider un réglage et de passer au réglage suivant.
- 1 pression brève sur ce bouton permet d'incrémenter une valeur et de faire défiler les différentes propositions ou valeurs.

Ce bouton permet :

- 1- d'activer ou non une alarme (seuil)
- 2- de régler le sens de déclenchement de l'alarme (ou front)
- 3- de régler la valeur du ou des seuils (ou consigne)
- 4- de régler la temporisation

Pour procéder aux réglages :

1-Activation d'une alarme ou non :

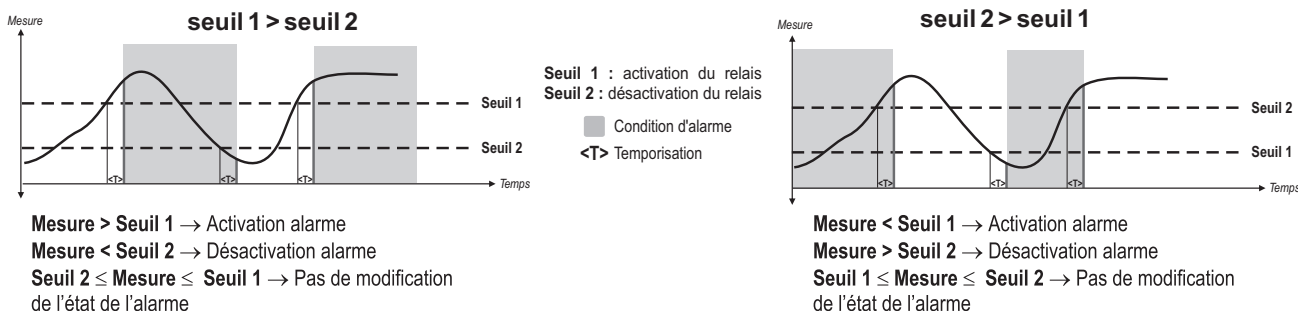
Appuyer plus de 3 secondes sur le bouton, va s'afficher, puis ou (suivant la dernière configuration du capteur).

En appuyant brièvement sur le bouton, vous pouvez passer ainsi de (alarme activée) à (alarme désactivée). Appuyer plus de 3 sec. sur le bouton pour valider votre choix. Si vous avez validé , vous retournez à l'affichage de la mesure. Si vous avez validé , vous accédez au réglage suivant.

2- Réglage du sens de déclenchement de l'alarme (ou front) :

Le front détermine le déclenchement de l'alarme en fonction du sens de franchissement du ou des seuils.

- Front montant (1 seuil) : l'alarme se déclenche quand la mesure **passé au dessus** et s'arrête quand elle repasse **au dessous** du seuil.
- Front descendant (1 seuil) : l'alarme se déclenche quand la mesure **passé au dessous** et s'arrête quand elle repasse **au dessus** du seuil.
- Régulation (2 seuils) : la valeur des seuils détermine le sens de déclenchement. Deux cas sont possibles :



Appuyer plus de 3 sec. sur le bouton pour valider votre choix, vous accédez au réglage suivant.

3- Réglage de la valeur du ou des seuils (ou consigne) :

Le premier digit clignote, il correspond au réglage positif (0) ou négatif (-) de la consigne. Appuyer brièvement sur le bouton poussoir pour choisir le signe de la consigne. Appuyer plus de 3 sec. sur le bouton pour valider votre choix.

Le deuxième digit clignote, appuyer brièvement sur le bouton et faire défiler les chiffres. Appuyer plus de 3 sec. sur le bouton pour valider votre choix. Procéder ainsi jusqu'au dernier digit pour configurer la valeur du seuil et valider votre choix, vous accédez au réglage suivant. Si vous avez choisi le front régulation vous accédez au réglage du deuxième seuil.

4- Réglage de la temporisation (60 sec. maxi.)

La temporisation consiste, une fois le seuil atteint et/ou dépassé, à imposer au capteur une limite de temps durant laquelle il doit attendre avant d'exiter le relais. Une fois ce laps de temps écoulé (exprimé en seconde), et si le seuil est toujours atteint ou dépassé, le relais sera excité.

Le premier digit clignote, appuyer brièvement sur le bouton et faire défiler les chiffres. Appuyer plus de 3 sec. sur le bouton pour valider votre choix. Procéder ainsi jusqu'au dernier digit pour configurer la valeur de la temporisation (de 0 à 60 sec.) et valider votre choix.

Le réglage du seuil est terminé. L'affichage de la mesure apparaît à nouveau.

■ Initialisation de l'appareil

Lors de son démarrage, le capteur s'initialise. Il affiche l'ensemble des segments de l'écran [00000], puis sa configuration, composée de :

- 1 - L'étendue de mesure.
- 2 - L'état de l'alarme.
- 3 - Le front.
- 4 - Le ou les seuils.
- 5 - La temporisation.

1- L'étendue de mesure.

L'affichage suivant apparaît à l'écran : [Lo]. C'est la valeur basse de l'étendue de mesure, suivi de sa valeur numérique : **ex :** [-500].

L'affichage suivant apparaît ensuite : [Hi]. C'est la valeur haute de l'étendue de mesure, également suivi de sa valeur numérique : **ex :** [1000].

La flèche située sur le bord de l'écran (en bas ou à droite) indique l'unité utilisée. **ex :** de -500 à 1000 Pa.

2 - L'état de l'alarme.

Si l'alarme est désactivée, l'affichage suivant apparaît : [ALOFF].

Si l'alarme est activée, l'affichage suivant apparaît : [ALON].

- Si l'alarme est désactivée, le capteur affiche [----], qui marque la fin de l'initialisation et le début des mesures.
- Si l'alarme est activée, le capteur affiche les paramètres relatifs au relais (front, seuil(s) et temporisation).

4 - Le seuil (alarme activée).

L'affichage du seuil 1 apparaît : **ex :** [250].

Si le front régulation [] a été choisi, le deuxième seuil apparaît.

5 - La temporisation (alarme activée).

L'affichage suivant apparaît : [15E].

La temporisation s'exprime en secondes (de 0 à 60 sec.).

Après avoir affiché l'ensemble de la configuration, le capteur affiche [----] qui marque la fin de l'initialisation et le début des mesures.

3 - Le front (alarme activée).

Si le déclenchement du relais se fait sur le front montant, l'affichage suivant apparaît : [-f-].

Si le déclenchement du relais se fait sur le front descendant, l'affichage suivant apparaît : [-L-].

Si le déclenchement du relais se fait sur les fronts montant et descendant, l'affichage suivant apparaît : []

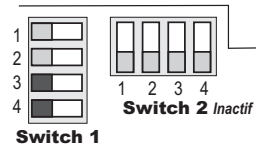
■ Configuration par logiciel (LCC100 en option)

Une configuration plus souple grâce au logiciel !

Vous pourrez configurer les unités de mesure, le seuil, la temporisation...



- Pour accéder à la configuration par logiciel, il est **nécessaire de régler au préalable le switch** comme indiqué ci-contre, puis de raccorder le câble à la connexion du capteur (voir ci-contre et "Connectique").
- **Pour procéder à la configuration de votre appareil, voir la notice du LCC 100.**



⚠ Attention !

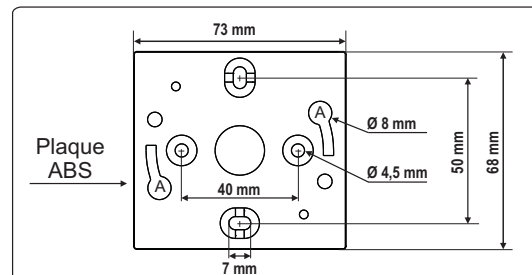
La configuration des paramètres s'effectue **soit par switch, soit par logiciel** (les deux modes ne sont pas combinables)



■ Montage

Pour réaliser le montage mural, fixer la plaque ABS au mur (fournie avec le capteur). Perçage : Ø 6 mm (avec vis et chevilles fournies).

Insérer le capteur dans la plaque de fixation (aux points A sur le schéma) en l'inclinant à 30°. Faire pivoter le boîtier dans le sens des aiguilles d'une montre jusqu'à l'obtention d'un clipage ferme.



■ Entretien

Évitez tous les solvants agressifs.

Lors du nettoyage à base de produits formolés (pièces ou conduits) protéger l'appareil et les sondes.

■ Options

- Alimentation classe 2, entrée 230 Vac, sortie 24 Vac, réf. KIAL-100A
- Logiciel de configuration LCC 100 avec cordon RS 232
- Sondes de température Pt100 3 fils





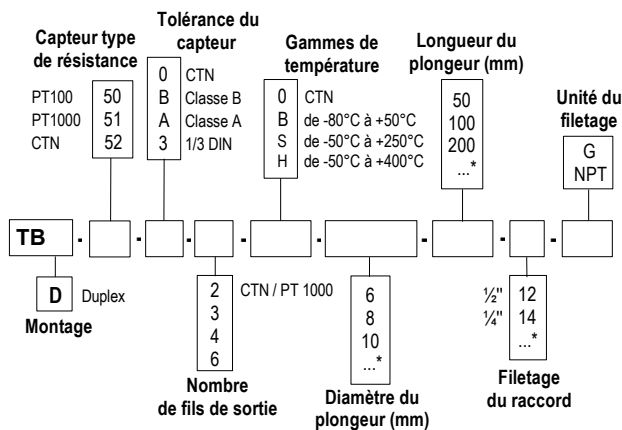
Sonde de température à tête standard et à élément résistif

TB 50 / TBD 50

- Sonde de température avec ou sans raccord process et plongeur inox.
- Gammes de mesure (Suivant référence) **de -80°C à +400°C** (PT100 et PT1000).
de -20°C à +120°C (CTN).
- Montage de l'élément : **simple** (2,3 ou 4 fils).
duplex (4 ou 6 fils).
- Pour autre type de résistances PT25, PT50, PT500, PT200 ou NI, nous consulter.

Références

La codification ci-dessous permet de construire la référence d'un capteur.



* Autres dimensions sur demande

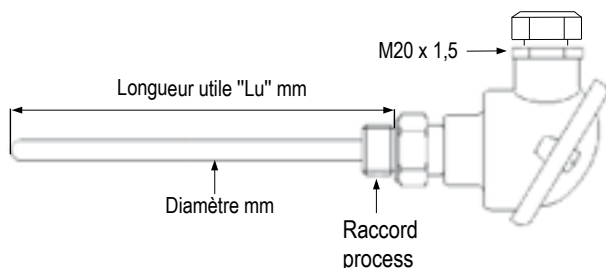
Exemple : TB-50-B-3-S-6-100-12G.

Modèle : Sonde de température PT 100 classe B, 3 fils avec diamètre 6 mm et longueur filetage compris de 100 mm.

Avec raccord process 1/2" G.

Echelle de température standard de -50°C à 250°C.

Encombrement de la sonde



Caractéristiques du capteur

Température d'utilisation.....de -80°C à +400°C (PT100 et PT1000)
(Suivant référence) de -20°C à +120°C (CTN)

Exactitudes.....**PT100 ou PT1000** : voir tableau "Tolérances"
CTN : voir tableau "Tolérances"

Type de capteur.....**PT100 ou PT1000** : Classe B, Classe A,
1/3 DIN suivant DIN IEC751
CTN : résistance à 25°C, R₂₅ = 10KΩ
Nominal valeur Béta B25/85 = 3,695K ±1%

Montage de l'élément.....**simple 2, 3 ou 4 fils**



Pour T>250°C pas de 4 fils en Ø 6mm.

duplex 4 ou 6 fils

Pour T>250°C montage à partir de 8mm.

Température de stockage.....de -20°C à +80°C

Plongeur.....inox 316 L, sans soudure, de 3/4 à 4/4 dur

Raccordement au process.....inox 316 L

Filetage.....avec ou sans, 1/4, 1/2, mâle au pas Gaz ou NPT (autre filetage sur demande)

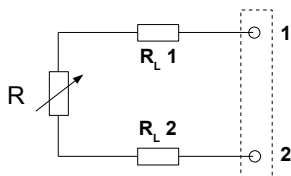
Raccordement électrique.....avec ou sans bornier
Transmetteur 4/20mA 0/10V en option

Tête de raccordement.....Alliage d'aluminium
presse étoupe : M20 x 1,5
protection IP65

Montage associé.....raccord déporté, bride, clamp, élément interchangeable, retreint, ajourée.
Voir catalogue ou fiche technique des montages spécifiques.

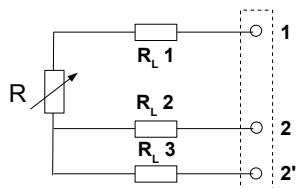
Informations utiles sur la thermométrie par résistance platine PT100 PT1000 ou CTN

Montage 2 fils



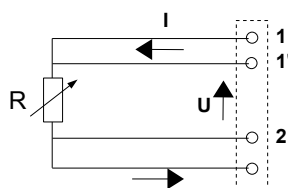
C'est la méthode la plus simple, mais les résistances de ligne (RL1 et RL2) sont en série avec l'élément sensible. L'erreur correspond à $RL1 + RL2$, d'où un décalage de la température mesurée et de la température réelle. C'est le montage à éviter.

Montage 3 fils



Ce montage implique des résistances de ligne (RL1-RL2-RL3) identiques, RL2 + RL3 permettent de mesurer la résistance de lignes que l'on va soustraire à ce qui est mesuré aux bornes 1 et 2'. C'est actuellement le montage le plus utilisé.

Montage 4 fils



On fait passer un courant constant par les bornes 11' et 22' et l'on mesure directement la tension aux bornes de l'élément sensible, ce qui permet complètement de s'affranchir des résistances de lignes. C'est le montage le plus précis.

Tolérances* des sondes à résistance PT100 et PT1000.

Normes IEC 751 (1993), BS 1904 (1984) et DIN 43760 (1980).

Temp °C	Tolérances					
	Classe B		Classe A		1/3 DIN	
	± °C	± Ohms	± °C	± Ohms	± °C	± Ohms
-100	0,8	0,32	0,35	0,14	0,27	0,11
-50	0,55	0,22	0,25	0,1	0,19	0,08
0	0,3	0,12	0,15	0,06	0,1	0,04
100	0,8	0,3	0,35	0,13	0,27	0,1
200	1,3	0,48	0,55	0,2	0,44	0,16
300	1,8	0,64	0,75	0,27	0,6	0,21
400	2,3	0,79	0,95	0,33	0,77	0,26

Les valeurs de la résistance PT1000 (Ω) sont x10 pour la valeur correspondante en température (°C). Ex. à 0°C pour PT1000 Classe B $\pm 0,3^\circ\text{C} \rightarrow \pm 1,2 \Omega$

Tolérances* de la sonde à résistance CTN

Gamme de température °C	Tolérances °C
De -20°C à 0°C	± 0,5°C
De 0°C à +70°C	± 0,2 °C
De +70°C à +100°C	± 0,5 °C

*Établies dans des conditions de laboratoires, les exactitudes présentées dans ce document seront maintenues sous réserve d'appliquer les compensations d'étalonnage ou de se ramener à des conditions identiques.

Accessoires (Voir FT associée)

- Transmetteur sortie 4/20 mA ou 0/10V
- Bride de fixation murales
- Bride inox
- Ecrou 1/4, 1/2 au pas Gaz
- Raccord coulissant
- Olive Téflon ou inox pour raccord coulissant



- Raccord de fixation alimentaire (avec manchon 1/2" G femelle à souder)
- Raccord union inox
- Manchette filetée 1/2 au pas Gaz ou NPT
- Graisse silicone thermo-conductrice
- Certificat d'étalonnage
- Doigt de gant





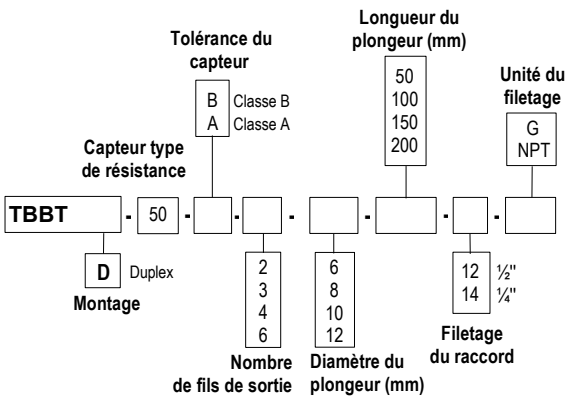
Sonde de température à tête standard et à élément résistif pour application très basse température

TBBT 50 / TBBTD 50

- Sonde de température avec ou sans raccord process et plongeur inox.
- Gammes de mesure (Suivant référence) **de -200 à +80°C**
- Montage de l'élément : **simple** (2,3 ou 4 fils).
duplex (4 ou 6 fils).

Références

La codification ci-dessous permet de construire la référence d'un capteur.



* Autres dimensions sur demande

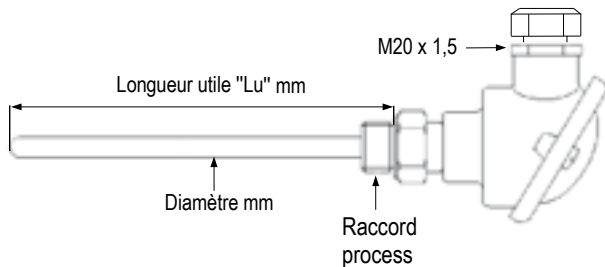
Exemple : TBBT-50-B-3-8-100-12G.

Modèle : Sonde de température PT 100 classe B, 3 fils avec diamètre 8 mm et longueur filetage compris de 100 mm.

Avec raccord process 12 1/2 G.

Echelle de température standard de -200°C à +80°C.

Encombrement de la sonde



Caractéristiques du capteur

Température d'utilisation..... de -200°C à +80°C
(Suivant référence)

Exactitudes..... **PT100** : voir tableau "Tolérances"

Type de capteur..... **PT100** : Classe B, Classe A, suivant DIN IEC751

Montage de l'élément..... simple 2, 3 ou 4 fils
duplex 4 ou 6 fils

Température de stockage..... de -20°C à +80°C

Plongeur..... inox 316 L, sans soudure, de 3/4 à 4/4 dur

Raccordement au process..... inox 316 L

Filetage..... avec ou sans, 1/4, 1/2, mâle au pas Gaz ou NPT (autre filetage sur demande)

Raccordement électrique..... avec ou sans bornier
Transmetteur 4/20mA 0/10V en option

Tête de raccordement..... Alliage d'aluminium
presse étoupe : M20 x 1,5
protection IP65

Tolérances* des sondes à résistance PT100

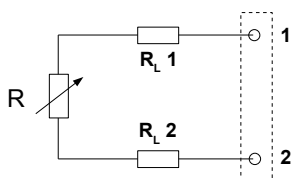
Normes IEC 751 (1993), BS 1904 (1984) et DIN 43760 (1980).

Temp °C	Tolérances			
	Classe B		Classe A	
	± °C	± Ohms	± °C	± Ohms
-100	0,8	0,32	0,35	0,14
-50	0,55	0,22	0,25	0,1
0	0,3	0,12	0,15	0,06
100	0,8	0,3	0,35	0,13
200	1,3	0,48	0,55	0,2
300	1,8	0,64	0,75	0,27
400	2,3	0,79	0,95	0,33

PT 100

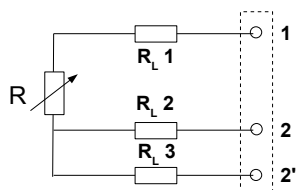
■ Informations utiles sur la thermométrie par résistance platine PT100

• Montage 2 fils



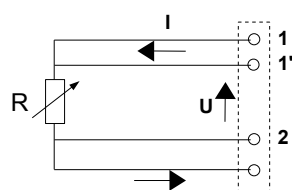
C'est la méthode la plus simple, mais les résistances de ligne (R_{L1} et R_{L2}) sont en série avec l'élément sensible. L'erreur correspond à $R_{L1} + R_{L2}$, d'où un décalage de la température mesurée et de la température réelle. C'est le montage à éviter.

• Montage 3 fils



Ce montage implique des résistances de ligne (R_{L1} - R_{L2} - R_{L3}) identiques, $R_{L2} + R_{L3}$ permettent de mesurer la résistance de lignes que l'on va soustraire à ce qui est mesuré aux bornes 1 et 2'. C'est actuellement le montage le plus utilisé.

• Montage 4 fils



On fait passer un courant constant par les bornes 11' et 22' et l'on mesure directement la tension aux bornes de l'élément sensible, ce qui permet complètement de s'affranchir des résistances de lignes. C'est le montage le plus précis.

■ Accessoires (Voir FT associée)

- Transmetteur sortie 4/20 mA ou 0/10V
- Bride de fixation murales
- Bride inox
- Ecrou 1/4, 1/2 au pas Gaz
- Raccord coulissant
- Olive Téflon ou inox pour raccord coulissant



- Raccord de fixation alimentaire (avec manchon 1/2" G femelle à souder)
- Raccord union inox
- Manchette filetée 1/2 au pas Gaz ou NPT
- Graisse silicone thermo-conductrice
- Certificat d'étalonnage
- Doigt de gant



+550°C



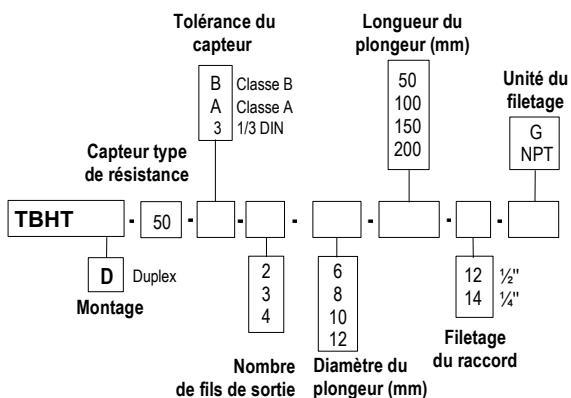
Sonde de température à tête standard et à élément résistif pour application très haute température

TBHT 50 / TBHTD 50

- Sonde de température avec ou sans raccord process et plongeur inox.
- Gammes de mesure (Suivant référence) de -50 à +550°C
- Montage de l'élément : simple (2,3 ou 4 fils).
duplex (4 fils).

Références

La codification ci-dessous permet de construire la référence d'un capteur.

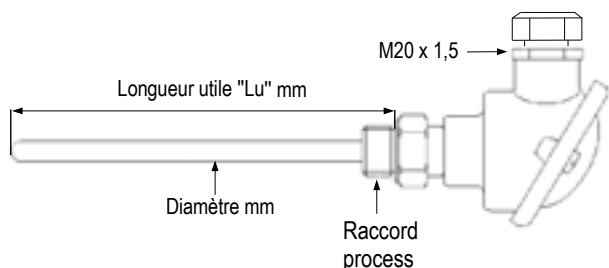


* Autres dimensions sur demande

Exemple : TBHT-50-B-3-8-100-12G.

Modèle : Sonde de température PT 100 classe B, 3 fils avec diamètre 8 mm et longueur filetage compris de 100 mm.
Avec raccord process 1/2" G.
Echelle de température standard de -50°C à + 550°C.

Encombrement de la sonde



Caractéristiques du capteur

Température d'utilisation..... de -50°C à +550°C
(Suivant référence)

Exactitudes..... PT100 : voir tableau "Tolérances"

Type de capteur..... PT100 : Classe B, Classe A, 1/3 DIN
suivant DIN IEC751

Montage de l'élément..... simple 2, 3 ou 4 fils
duplex 2x2 fils uniquement

Température de stockage..... de -20°C à +80°C

Plongeur..... inox 316 L, sans soudure, de 3/4 à 4/4 dur

Raccordement au process..... inox 316 L

Filetage..... avec ou sans, 1/4, 1/2, mâle au pas Gaz ou
NPT (autre filetage sur demande)

Raccordement électrique..... avec ou sans bornier
Transmetteur 4/20mA 0/10V en option

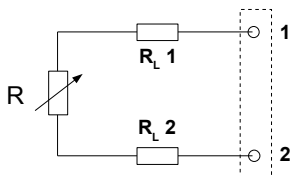
Tolérances* des sondes à résistance PT100

Normes IEC 751 (1993), BS 1904 (1984) et DIN 43760 (1980).

Temp °C	Tolérances					
	Classe B		Classe A		1/3 DIN	
	± °C	± Ohms	± °C	± Ohms	± °C	± Ohms
-100	0,8	0,32	0,35	0,14	0,27	0,11
-50	0,55	0,22	0,25	0,1	0,19	0,08
0	0,3	0,12	0,15	0,06	0,1	0,04
100	0,8	0,3	0,35	0,13	0,27	0,1
200	1,3	0,48	0,55	0,2	0,44	0,16
300	1,8	0,64	0,75	0,27	0,6	0,21
400	2,3	0,79	0,95	0,33	0,77	0,26

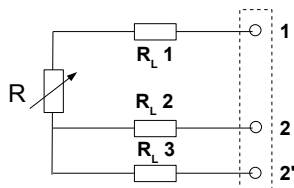
Informations utiles sur la thermométrie par résistance platine PT100

• Montage 2 fils



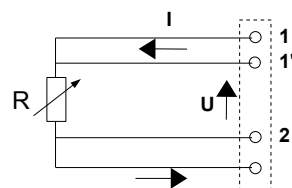
C'est la méthode la plus simple, mais les résistances de ligne (R_{L1} et R_{L2}) sont en série avec l'élément sensible. L'erreur correspond à $R_{L1} + R_{L2}$, d'où un décalage de la température mesurée et de la température réelle. C'est le montage à éviter.

• Montage 3 fils



Ce montage implique des résistances de ligne (R_{L1} - R_{L2} - R_{L3}) identiques, $R_{L2} + R_{L3}$ permettent de mesurer la résistance de lignes que l'on va soustraire à ce qui est mesuré aux bornes 1 et 2'. C'est actuellement le montage le plus utilisé.

• Montage 4 fils



On fait passer un courant constant par les bornes 11' et 22' et l'on mesure directement la tension aux bornes de l'élément sensible, ce qui permet complètement de s'affranchir des résistances de lignes. C'est le montage le plus précis.

Accessoires (Voir FT associée)

- Transmetteur sortie 4/20 mA ou 0/10V
- Bride de fixation murales
- Bride inox
- Ecrou 1/4, 1/2 au pas Gaz
- Raccord coulissant
- Olive Téflon ou inox pour raccord coulissant



- Raccord de fixation alimentaire (avec manchon 1/2" G femelle à souder)
- Raccord union inox
- Manchette filetée 1/2 au pas Gaz ou NPT
- Graisse silicone thermo-conductrice
- Certificat d'étalonnage
- Doigt de gant





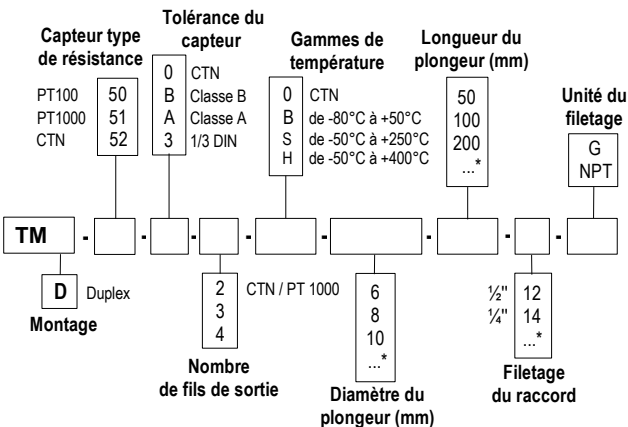
Sonde de température à tête miniature et à élément résistif

TM 50 / TMD 50

- Sonde de température avec ou sans raccord process et plongeur inox.
- Gammes de mesure (Suivant référence) de **-80°C à +400°C** (PT100 et PT1000).
de **-20°C à +120°C** (CTN).
- Montage de l'élément : **simple** (2,3 ou 4 fils).
duplex (4 fils).
- Pour autre type de résistances PT25, PT50, PT500, PT200 ou NI, nous consulter.

Références

La codification ci-dessous permet de construire la référence d'un capteur.

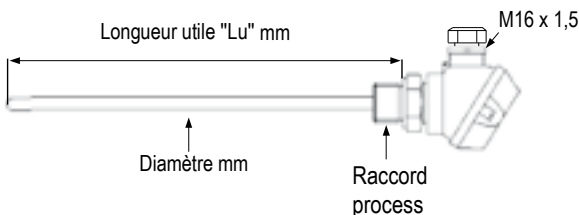


* Autres dimensions sur demande

Exemple : TM-50-B-3-S-6-100.

Modèle : Sonde de température PT 100 classe B, 3 fils avec diamètre 6 mm et longueur filetage compris de 100 mm.
Echelle de température standard de -50°C à 250°C.

Encombrement de la sonde



Caractéristiques du capteur

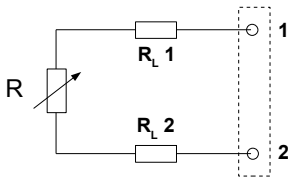
- Température d'utilisation**.....de -80°C à +400°C (PT100 et PT1000)
(Suivant référence) de -20°C à +120°C (CTN)
- Exactitudes**.....**PT100 ou PT1000** : voir tableau "Tolérances"
CTN : voir tableau "Tolérances"
- Type de capteur**.....**PT100 ou PT1000** : Classe B, Classe A,
1/3 DIN suivant DIN IEC751
CTN : résistance à 25°C, R₂₅ = 10KΩ
Nominal valeur Béta B25/85 = 3,695K ±1%

Montage de l'élément.....**simple 2, 3 ou 4 fils**
Pour T>250°C pas de 4 fils en Ø 6mm.
duplex 4 fils uniquement
Pour T>250°C montage à partir de 8mm.

- Température de stockage**.....de -20°C à +80°C
- Plongeur**.....inox 316 L, sans soudure, de 3/4 à 4/4 dur
- Raccordement au process**.....inox 316 L
- Filetage**.....avec ou sans, 1/4, 1/2, mâle au pas Gaz ou NPT (autre filetage sur demande)
- Raccordement électrique**.....avec ou sans bornier.
Nous consulter pour montage avec transmetteur.
- Tête de raccordement**.....Alliage d'aluminium
presse étoupe : M16 x 1,5
protection IP65
- Montage associé**.....raccord déporté, bride, clamp, retraits, ajourée.
Voir catalogue ou fiche technique des montages spécifiques.

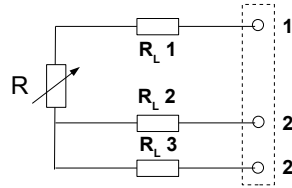
■ Informations utiles sur la thermométrie par résistance platine PT100 PT1000 ou CTN

• Montage 2 fils



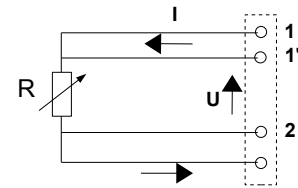
C'est la méthode la plus simple, mais les résistances de ligne (RL1 et RL2) sont en série avec l'élément sensible. L'erreur correspond à $RL1 + RL2$, d'où un décalage de la température mesurée et de la température réelle. C'est le montage à éviter.

• Montage 3 fils



Ce montage implique des résistances de ligne (RL1-RL2-RL3) identiques, RL2 + RL3 permettent de mesurer la résistance de lignes que l'on va soustraire à ce qui est mesuré aux bornes 1 et 2'. C'est actuellement le montage le plus utilisé.

• Montage 4 fils



On fait passer un courant constant par les bornes 1' et 2' et l'on mesure directement la tension aux bornes de l'élément sensible, ce qui permet complètement de s'affranchir des résistances de lignes. C'est le montage le plus précis.

■ Tolérances* des sondes à résistance PT100 et PT1000.

Normes IEC 751 (1993), BS 1904 (1984) et DIN 43760 (1980).

Temp °C	Tolérances					
	Classe B		Classe A		1/3 DIN	
	± °C	± Ohms	± °C	± Ohms	± °C	± Ohms
-100	0,8	0,32	0,35	0,14	0,27	0,11
-50	0,55	0,22	0,25	0,1	0,19	0,08
0	0,3	0,12	0,15	0,06	0,1	0,04
100	0,8	0,3	0,35	0,13	0,27	0,1
200	1,3	0,48	0,55	0,2	0,44	0,16
300	1,8	0,64	0,75	0,27	0,6	0,21
400	2,3	0,79	0,95	0,33	0,77	0,26

Les valeurs de la résistance PT1000 (Ω) sont x10 pour la valeur correspondante en température (°C). Ex. à 0°C pour PT1000 Classe B $\pm 0,3^\circ\text{C} \rightarrow \pm 1,2 \Omega$

■ Tolérances* de la sonde à résistance CTN

Gamme de température °C	Tolérances °C
De -20°C à 0°C	± 0,5°C
De 0°C à +70°C	± 0,2 °C
De +70°C à +100°C	± 0,5 °C

*Établies dans des conditions de laboratoires, les exactitudes présentées dans ce document seront maintenues sous réserve d'appliquer les compensations d'étalonnage ou de se ramener à des conditions identiques.

■ Accessoires (Voir FT associée)

- Transmetteur sortie 4/20 mA ou 0/10V
- Bride de fixation murales
- Bride inox
- Ecrou 1/4, 1/2 au pas Gaz
- Raccord coulissant
- Olive Téflon ou inox pour raccord coulissant



- Raccord de fixation alimentaire (avec manchon 1/2" G femelle à souder)
- Raccord union inox
- Manchette filetée 1/2 au pas Gaz ou NPT
- Graisse silicone thermo-conductrice
- Certificat d'étalonnage
- Doigt de gant



IP 68



CE

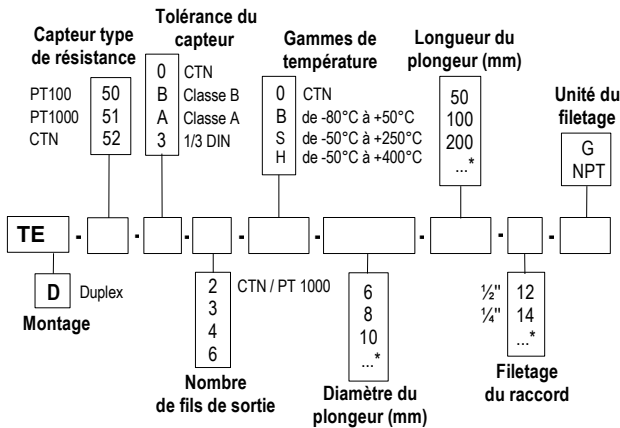
Sonde de température à tête étanche et à élément résistif

TE 50 / TED 50

- Sonde de température avec ou sans raccord process et plongeur inox.
- Gammes de mesure (Suivant référence) **de -80°C à +400°C** (PT100 et PT1000),
de -20°C à +120°C (CTN).
- Montage de l'élément : **simple** (2,3 ou 4 fils).
duplex (4 ou 6 fils).
- Pour autre type de résistances PT25, PT50, PT500, PT200 ou NI, nous consulter.

Références

La codification ci-dessous permet de construire la référence d'un capteur.

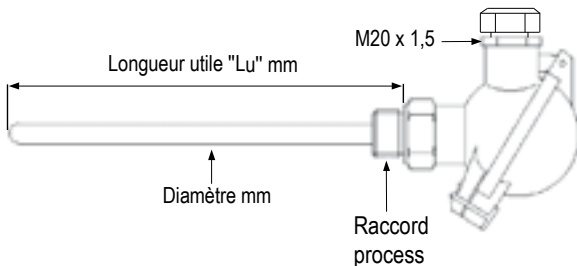


* Autres dimensions sur demande

Exemple : TE-50-B-3-S-6-100.

Modèle : Sonde de température PT 100 classe B, 3 fils avec diamètre 6 mm et longueur filetage compris de 100 mm.
Echelle de température standard de -50°C à 250°C.

Encombrement de la sonde



Caractéristiques du capteur

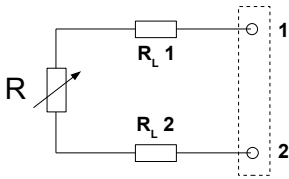
Température d'utilisation.....	de -80°C à +400°C (PT100 et PT1000) (Suivant référence) de -20°C à +120°C (CTN)
Exactitudes.....	PT100 ou PT1000 : voir tableau "Tolérances" CTN : voir tableau "Tolérances"
Type de capteur.....	PT100 ou PT1000 : Classe B, Classe A, 1/3 DIN suivant DIN IEC751 CTN : résistance à 25°C, R ₂₅ = 10KΩ Nominal valeur Béta B25/85 = 3,695K ±1%
Montage de l'élément.....	simple 2, 3 ou 4 fils Pour T>250°C pas de 4 fils en Ø 6mm. duplex 4 ou 6 fils Pour T>250°C montage à partir de 8mm.



Température de stockage.....	de -20°C à +80°C
Plongeur.....	inox 316 L, sans soudure, de 3/4 à 4/4 dur
Raccordement au process.....	inox 316 L
Filetage.....	avec ou sans, 1/4, 1/2, mâle au pas Gaz ou NPT (autre filetage sur demande)
Raccordement électrique.....	avec ou sans bornier Transmetteur 4/20mA 0/10V en option
Tête de raccordement.....	Alliage d'aluminium presse étoupe : M20 x 1,5 protection IP68
Montage associé.....	raccord déporté, bride, clamp, élément interchangeable, retreint, ajourée. Voir catalogue ou fiche technique des montages spécifiques.

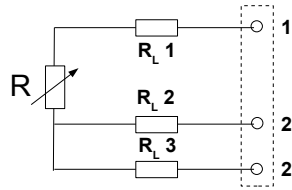
Informations utiles sur la thermométrie par résistance platine PT100 PT1000 ou CTN

• Montage 2 fils



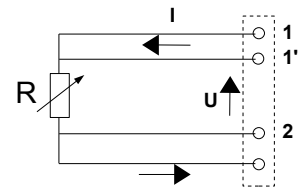
C'est la méthode la plus simple, mais les résistances de ligne (RL1 et RL2) sont en série avec l'élément sensible. L'erreur correspond à $RL1 + RL2$, d'où un décalage de la température mesurée et de la température réelle. C'est le montage à éviter.

• Montage 3 fils



Ce montage implique des résistances de ligne (RL1-RL2-RL3) identiques, RL2 + RL3 permettent de mesurer la résistance de lignes que l'on va soustraire à ce qui est mesuré aux bornes 1 et 2'. C'est actuellement le montage le plus utilisé.

• Montage 4 fils



On fait passer un courant constant par les bornes 1' et 2' et l'on mesure directement la tension aux bornes de l'élément sensible, ce qui permet complètement de s'affranchir des résistances de lignes. C'est le montage le plus précis.

Tolérances* des sondes à résistance PT100 et PT1000.

Normes IEC 751 (1993), BS 1904 (1984) et DIN 43760 (1980).

Temp °C	Tolérances					
	Classe B		Classe A		1/3 DIN	
	± °C	± Ohms	± °C	± Ohms	± °C	± Ohms
-100	0,8	0,32	0,35	0,14	0,27	0,11
-50	0,55	0,22	0,25	0,1	0,19	0,08
0	0,3	0,12	0,15	0,06	0,1	0,04
100	0,8	0,3	0,35	0,13	0,27	0,1
200	1,3	0,48	0,55	0,2	0,44	0,16
300	1,8	0,64	0,75	0,27	0,6	0,21
400	2,3	0,79	0,95	0,33	0,77	0,26

Les valeurs de la résistance PT1000 (Ω) sont x10 pour la valeur correspondante en température (°C). Ex. à 0°C pour PT1000 Classe B $\pm 0,3^\circ\text{C} \rightarrow \pm 1,2 \Omega$

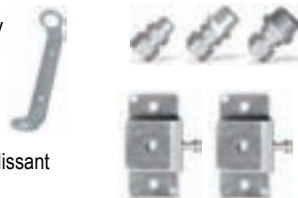
Tolérances* de la sonde à résistance CTN

Gamme de température °C	Tolérances °C
De -20°C à 0°C	± 0,5°C
De 0°C à +70°C	± 0,2 °C
De +70°C à +100°C	± 0,5 °C

*Établies dans des conditions de laboratoires, les exactitudes présentées dans ce document seront maintenues sous réserve d'appliquer les compensations d'étalonnage ou de se ramener à des conditions identiques.

Accessoires (Voir FT associée)

- Transmetteur sortie 4/20 mA ou 0/10V
- Bride de fixation murales
- Bride inox
- Ecrou 1/4, 1/2 au pas Gaz
- Raccord coulissant
- Olive Téflon ou inox pour raccord coulissant



- Raccord de fixation alimentaire (avec manchon 1/2" G femelle à souder)
- Raccord union inox
- Manchette filetée 1/2 au pas Gaz ou NPT
- Graisse silicone thermo-conductrice
- Certificat d'étalonnage
- Doigt de gant





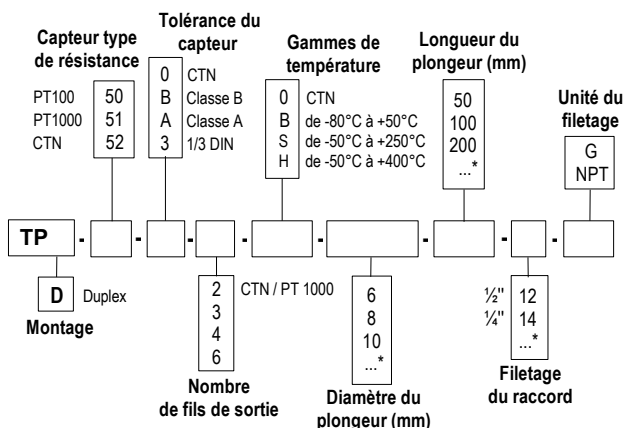
**Sonde de température
à tête noryl et à élément résistif
pour chimie, agroalimentaire**

TP 50 / TPD 50

- Sonde de température avec ou sans raccord process et plongeur inox.
- Gammes de mesure (Suivant référence) **de -80°C à +400°C** (PT100 et PT1000).
de -20°C à +120°C (CTN).
- Montage de l'élément : **simple** (2,3 ou 4 fils).
duplex (4 ou 6 fils).
- Pour autre type de résistances PT25, PT50, PT500, PT200 ou NI, nous consulter.

Références

La codification ci-dessous permet de construire la référence d'un capteur.



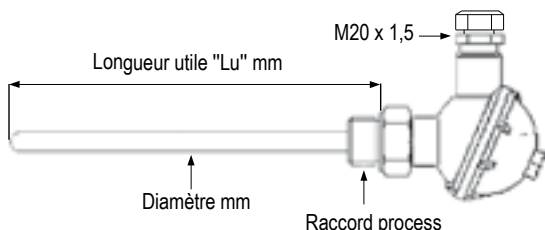
* Autres dimensions sur demande

Exemple : TP-50-B-3-S-6-100.

Modèle : Sonde de température PT 100 classe B, 3 fils avec diamètre 6 mm et longueur filetage compris de 100 mm.

Echelle de température standard de -50°C à 250°C.

Encombrement de la sonde



Caractéristiques du capteur

Température d'utilisation.....de -80°C à +400°C (PT100 et PT1000)
(Suivant référence) de -20°C à +120°C (CTN)

Exactitudes.....**PT100 ou PT1000** : voir tableau "Tolérances"
CTN : voir tableau "Tolérances"

Type de capteur.....**PT100 ou PT1000** : Classe B, Classe A,
1/3 DIN suivant DIN IEC751
CTN : résistance à 25°C, R₂₅ = 10KΩ
Nominal valeur Béta B25/85 = 3,695K ±1%

Montage de l'élément.....**simple 2, 3 ou 4 fils**
Pour T>250°C pas de 4 fils en Ø 6mm.
duplex 4 ou 6 fils
Pour T>250°C montage à partir de 8mm.



Température de stockage.....de -20°C à +80°C

Plongeur.....inox 316 L, sans soudure, de 3/4 à 4/4 dur

Raccordement au process.....inox 316 L

Filetage.....avec ou sans, 1/4, 1/2, mâle au pas Gaz ou NPT (autre filetage sur demande)

Raccordement électrique.....avec ou sans bornier
transmetteur 4/20mA 0/10V en option

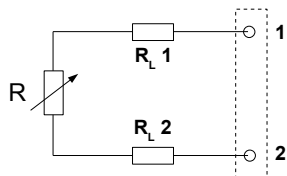
Tête de raccordement.....Résine noryl
presse étoupe : M20 x 1,5
protection IP65

Montage associé.....raccord déporté, bride, clamp, élément interchangeable, retiré, ajourée.
Voir catalogue ou fiche technique des montages spécifiques.

PT 100

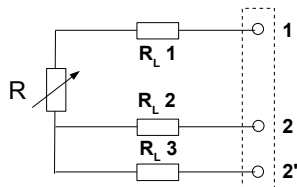
■ Informations utiles sur la thermométrie par résistance platine PT100 PT1000 ou CTN

• Montage 2 fils



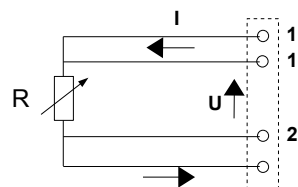
C'est la méthode la plus simple, mais les résistances de ligne (RL1 et RL2) sont en série avec l'élément sensible. L'erreur correspond à $RL1 + RL2$, d'où un décalage de la température mesurée et de la température réelle. C'est le montage à éviter.

• Montage 3 fils



Ce montage implique des résistances de ligne (RL1-RL2-RL3) identiques, $RL2 + RL3$ permettent de mesurer la résistance de lignes que l'on va soustraire à ce qui est mesuré aux bornes 1 et 2'. C'est actuellement le montage le plus utilisé.

• Montage 4 fils



On fait passer un courant constant par les bornes 11' et 22' et l'on mesure directement la tension aux bornes de l'élément sensible, ce qui permet complètement de s'affranchir des résistances de lignes. C'est le montage le plus précis.

■ Tolérances* des sondes à résistance PT100 et PT1000.

Normes IEC 751 (1993), BS 1904 (1984) et DIN 43760 (1980).

Temp °C	Tolérances					
	Classe B		Classe A		1/3 DIN	
	± °C ± Ohms		± °C ± Ohms		± °C ± Ohms	
-100	0,8	0,32	0,35	0,14	0,27	0,11
-50	0,55	0,22	0,25	0,1	0,19	0,08
0	0,3	0,12	0,15	0,06	0,1	0,04
100	0,8	0,3	0,35	0,13	0,27	0,1
200	1,3	0,48	0,55	0,2	0,44	0,16
300	1,8	0,64	0,75	0,27	0,6	0,21
400	2,3	0,79	0,95	0,33	0,77	0,26

Les valeurs de la résistance PT1000 (Ω) sont x10 pour la valeur correspondante en température (°C). Ex. à 0°C pour PT1000 Classe B $\pm 0,3^\circ\text{C} \rightarrow \pm 1,2 \Omega$

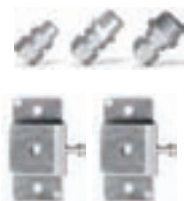
■ Tolérances* de la sonde à résistance CTN

Gamme de température °C	Tolérances °C
De -20°C à 0°C	$\pm 0,5^\circ\text{C}$
De 0°C à +70°C	$\pm 0,2^\circ\text{C}$
De +70°C à +100°C	$\pm 0,5^\circ\text{C}$

*Établies dans des conditions de laboratoires, les exactitudes présentées dans ce document seront maintenues sous réserve d'appliquer les compensations d'étalonnage ou de se ramener à des conditions identiques.

■ Accessoires (Voir FT associée)

- Transmetteur sortie 4/20 mA ou 0/10V
- Bride de fixation murales
- Bride inox
- Ecrou 1/4, 1/2 au pas Gaz
- Raccord coulissant
- Olive Téflon ou inox pour raccord coulissant



- Raccord de fixation alimentaire (avec manchon 1/2" G femelle à souder)
- Raccord union inox
- Manchette filetée 1/2 au pas Gaz ou NPT
- Graisse silicone thermo-conductrice
- Certificat d'étalonnage
- Doigt de gant





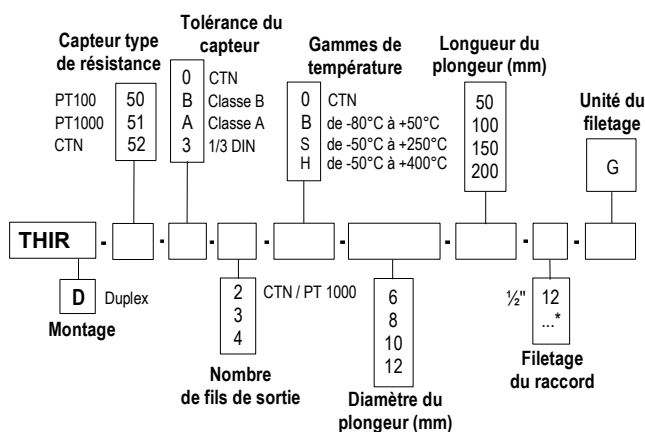
Sonde de température à tête DIN 43650 et à élément résistif

THIR 50 / THIRD 50

- Sonde de température avec ou sans raccord process et plongeur inox.
- Gammes de mesure (Suivant référence) **de -80°C à +400°C** (PT100 et PT1000).
de -20°C à +120°C (CTN)
- Montage de l'élément : **simple** (2,3 ou 4 fils).
duplex (2x2 fils uniquement).
- Pour autre type de résistances PT25, PT50, PT500, PT200 ou NI, nous consulter.

Références

La codification ci-dessous permet de construire la référence d'un capteur.

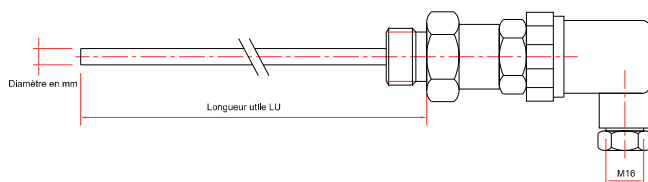


* Autres dimensions sur demande

Exemple : THIR-50-B-3-S-6-100-12G.

Modèle : Sonde de température PT 100 classe B, 3 fils avec diamètre 6 mm et longueur filetage compris de 100 mm.
Avec raccord process 1/2" G.
Echelle de température standard de -50°C à 250°C.

Encombrement de la sonde

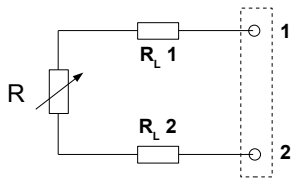


Caractéristiques du capteur

- Température d'utilisation**.....de -80°C à +400°C (PT100 et PT1000)
(Suivant référence) de -20°C à +120°C (CTN)
- Exactitudes**.....**PT100 ou PT1000** : voir tableau "Tolérances"
CTN : voir tableau "Tolérances"
- Type de capteur**.....**PT100 ou PT1000** : Classe B, Classe A, 1/3 DIN suivant DIN IEC751
CTN : résistance à 25°C, R₂₅ = 10KΩ
Nominal valeur Béta B25/85 = 3,695K ±1%
- Montage de l'élément**.....**simple 2, 3 ou 4 fils**
Pour T>250°C pas de 4 fils en Ø 6mm.
duplex 4 fils uniquement
Pour T>250°C montage à partir de 8mm.
- Température de stockage**.....de -20°C à +80°C
- Plongeur**.....inox 316 L, sans soudure, de 3/4 à 4/4 dur
- Raccordement au process**.....inox 316 L
- Filetage**.....avec ou sans, 1/2" G en standard
autre sur demande
- Raccordement électrique**.....cosse laiton étamé fixe sur embase
- Tête de raccordement**.....rectangulaire en plastique renforcé fibres de verre
presse étoupe : P G11 ou M16
protection IP65 (avec joint)
Température d'utilisation : -40°C à +125°C
- Montage associé**.....sur demande

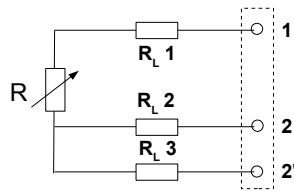
Informations utiles sur la thermométrie par résistance platine PT100 PT1000 ou CTN

Montage 2 fils



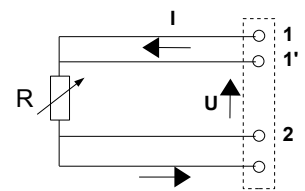
C'est la méthode la plus simple, mais les résistances de ligne (RL1 et RL2) sont en série avec l'élément sensible. L'erreur correspond à $RL1 + RL2$, d'où un décalage de la température mesurée et de la température réelle. C'est le montage à éviter.

Montage 3 fils



Ce montage implique des résistances de ligne (RL1-RL2-RL3) identiques, RL2 + RL3 permettent de mesurer la résistance de lignes que l'on va soustraire à ce qui est mesuré aux bornes 1 et 2'. C'est actuellement le montage le plus utilisé.

Montage 4 fils



On fait passer un courant constant par les bornes 1' et 2' et l'on mesure directement la tension aux bornes de l'élément sensible, ce qui permet complètement de s'affranchir des résistances de lignes. C'est le montage le plus précis.

Tolérances* des sondes à résistance PT100 et PT1000.

Normes IEC 751 (1993), BS 1904 (1984) et DIN 43760 (1980).

Temp °C	Tolérances					
	Classe B		Classe A		1/3 DIN	
	± °C	± Ohms	± °C	± Ohms	± °C	± Ohms
-100	0,8	0,32	0,35	0,14	0,27	0,11
-50	0,55	0,22	0,25	0,1	0,19	0,08
0	0,3	0,12	0,15	0,06	0,1	0,04
100	0,8	0,3	0,35	0,13	0,27	0,1
200	1,3	0,48	0,55	0,2	0,44	0,16
300	1,8	0,64	0,75	0,27	0,6	0,21
400	2,3	0,79	0,95	0,33	0,77	0,26

Les valeurs de la résistance PT1000 (Ω) sont x10 pour la valeur correspondante en température (°C). Ex. à 0°C pour PT1000 Classe B $\pm 0,3^\circ\text{C} \rightarrow \pm 1,2 \Omega$

Tolérances* de la sonde à résistance CTN

Gamme de température °C	Tolérances °C
De -20°C à 0°C	± 0,5°C
De 0°C à +70°C	± 0,2 °C
De +70°C à +100°C	± 0,5 °C

*Établies dans des conditions de laboratoires, les exactitudes présentées dans ce document seront maintenues sous réserve d'appliquer les compensations d'étalonnage ou de se ramener à des conditions identiques.

Accessoires (Voir FT associée)

- Transmetteur sortie 4/20 mA ou 0/10V
- Bride de fixation murales
- Bride inox
- Ecrou 1/4, 1/2 au pas Gaz
- Raccord coulissant
- Olive Téflon ou inox pour raccord coulissant



- Raccord de fixation alimentaire (avec manchon 1/2" G femelle à souder)
- Raccord union inox
- Manchette filetée 1/2 au pas Gaz ou NPT
- Graisse silicone thermo-conductrice
- Certificat d'étalonnage
- Doigt de gant





Tête débrochable

Sonde de température à tête de raccordement débrochable et à élément résistif



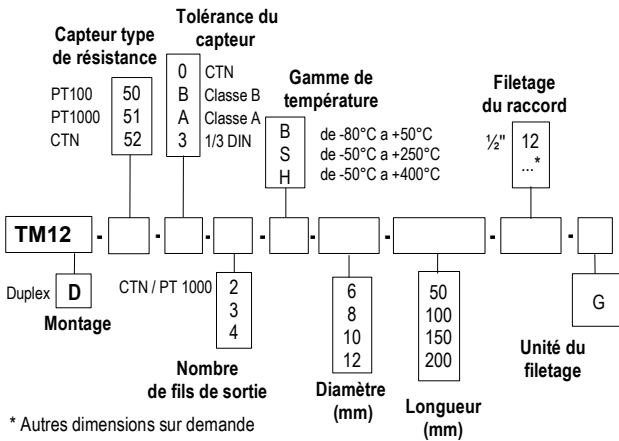
TM 12 50 / TM 12 D 50

- Sonde de température avec ou sans raccord process et plongeur inox.
- Gammes de mesure (Suivant référence) **de -80°C à +400°C** (PT100 et PT1000).
de -20°C à +120°C (CTN)
- Montage de l'élément : **simple** (2, 3 ou 4 fils).
duplex (4, 6 ou 8 fils).
- Pour autre type de résistances PT25, PT50, PT500, PT200 ou NI, nous consulter.

Références

La codification ci-dessous permet de construire la référence d'un capteur.

TM 12

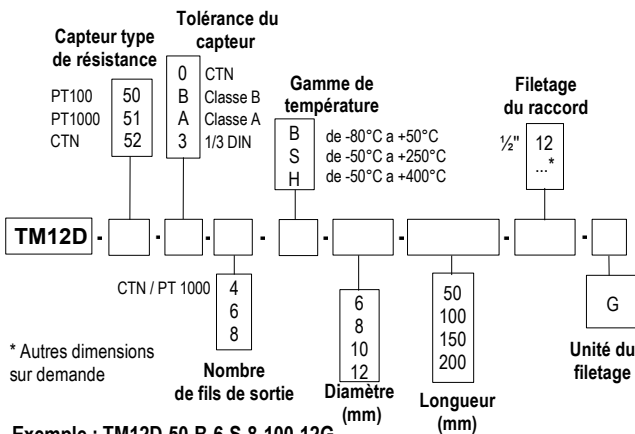


* Autres dimensions sur demande

Exemple : TM12-50-B-3-S-100-12G.

Modèle : Sonde de température PT 100 classe B, 3 fils avec diamètre 8 mm et longueur filetage compris de 100 mm. Avec raccord process 1/2" G. Echelle de température standard de -50°C à 250°C.

TM 12 D



* Autres dimensions sur demande

Exemple : TM12D-50-B-6-S-8-100-12G.

Modèle : Sonde de température PT 100 classe B, montage duplex, 6 fils avec diamètre 8 mm et longueur filetage compris de 100 mm. Avec raccord process 1/2" G. Echelle de température standard de -50°C à 250°C.

Caractéristiques du capteur

Température d'utilisation.....de -80°C à +400°C (PT100 et PT1000)
(Suivant référence) de -20°C à +120°C (CTN)

Exactitudes.....**PT100 ou PT1000** : voir tableau "Tolérances"
CTN : voir tableau "Tolérances"

Type de capteur.....**PT100 ou PT1000** : Classe B, Classe A, 1/3 DIN suivant DIN IEC 751
CTN : résistance à 25°C, R₂₅ = 10KΩ
Nominal valeur Béta B25/85 = 3,695K ±1%

Montage de l'élément.....**simple 2, 3 ou 4 fils**
Pour T>250°C pas de 4 fils en Ø 6mm.
duplex 4, 6 ou 8 fils
montage 8 fils à partir de 8mm.



Température de stockage.....de -20°C à +80°C

Plongeur.....inox 316 L, sans soudure, de 3/4 à 4/4 dur autre sur demande

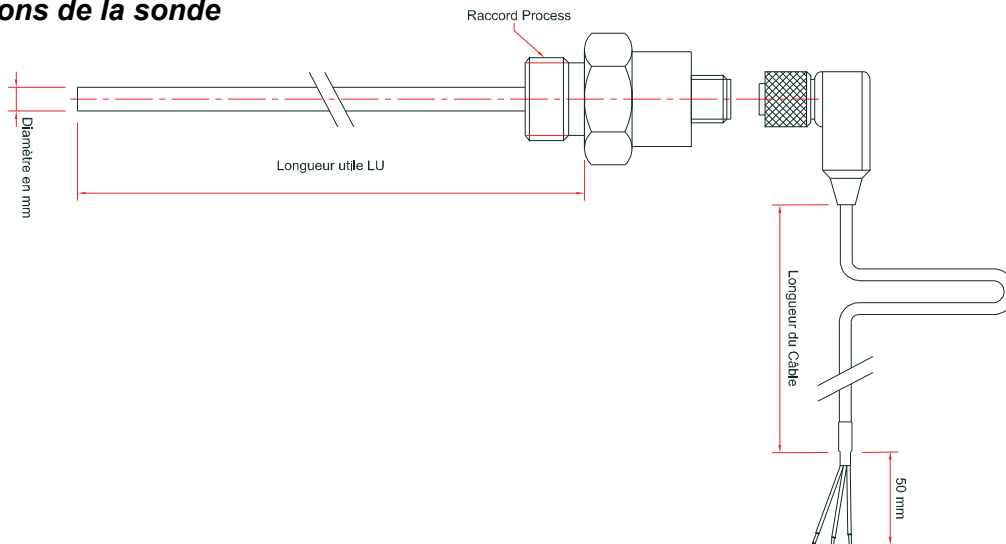
Raccordement au process.....inox 316 L

Filetage.....avec ou sans, 1/2" G en standard autre sur demande

Raccordement électrique.....cordon PVC blindé de 2 mètres vis à tête moletée
Protection : IP 67 uniquement à l'état vissé
Contact : CuZn prénickelé avec dorure de 0,8 µm

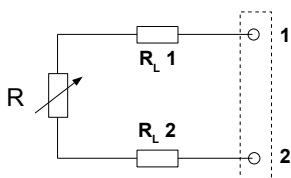
Montage associé.....bride, raccord déporté, ajouré, etc...

■ Dimensions de la sonde



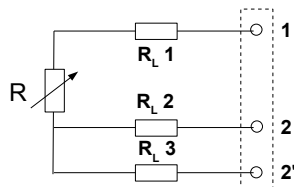
■ Informations utiles sur la thermométrie par résistance platine PT100 PT1000 ou CTN

• Montage 2 fils



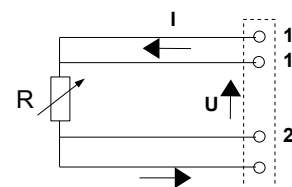
C'est la méthode la plus simple, mais les résistances de ligne (RL1 et RL2) sont en série avec l'élément sensible. L'erreur correspond à $RL1 + RL2$, d'où un décalage de la température mesurée et de la température réelle. C'est le montage à éviter.

• Montage 3 fils



Ce montage implique des résistances de ligne (RL1-RL2-RL3) identiques, RL2 + RL3 permettent de mesurer la résistance de lignes que l'on va soustraire à ce qui est mesuré aux bornes 1 et 2'. C'est actuellement le montage le plus utilisé.

• Montage 4 fils



On fait passer un courant constant par les bornes 11' et 22' et l'on mesure directement la tension aux bornes de l'élément sensible, ce qui permet complètement de s'affranchir des résistances de lignes. C'est le montage le plus précis.

■ Tolérances* de la sonde à résistance CTN

Gamme de température °C	Tolérances °C
De -20°C à 0°C	± 0,5°C
De 0°C à +70°C	± 0,2 °C
De +70°C à +100°C	± 0,5 °C

*Établies dans des conditions de laboratoires, les exactitudes présentées dans ce document seront maintenues sous réserve d'appliquer les compensations d'étalonnage ou de se ramener à des conditions identiques.

■ Tolérances* des sondes à résistance PT100 et PT1000.

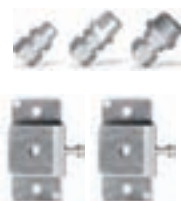
Normes IEC 751 (1993), BS 1904 (1984) et DIN 43760 (1980).

Temp °C	Tolérances					
	Classe B		Classe A		1/3 DIN	
± °C	± Ohms	± °C	± Ohms	± °C	± Ohms	
-100	0.8	0.32	0.35	0.14	0.27	0.11
-50	0.55	0.22	0.25	0.1	0.19	0.08
0	0.3	0.12	0.15	0.06	0.1	0.04
100	0.8	0.3	0.35	0.13	0.27	0.1
200	1.3	0.48	0.55	0.2	0.44	0.16
300	1.8	0.64	0.75	0.27	0.6	0.21
400	2.3	0.79	0.95	0.33	0.77	0.26

Les valeurs de la résistance PT1000 (Ω) sont x10 pour la valeur correspondante en température (°C). Ex. à 0°C pour PT1000 Classe B ± 0,3°C → ± 1,2 Ω

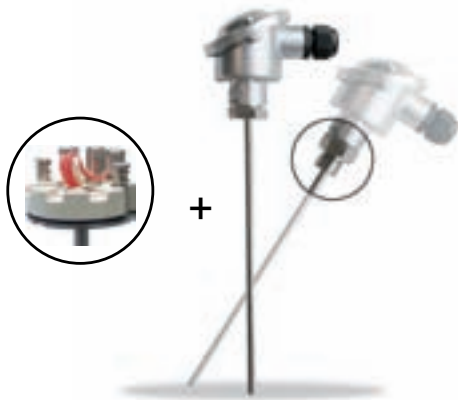
■ Accessoires (Voir FT associée)

- Transmetteur sortie 4/20 mA ou 0/10V
- Bride de fixation murales
- Bride inox
- Ecrou 1/4, 1/2 au pas Gaz
- Raccord coulissant
- Olive Téflon ou inox pour raccord coulissant



- Raccord de fixation alimentaire (avec manchon 1/2" G femelle à souder)
- Raccord union inox
- Manchette filetée 1/2 au pas Gaz ou NPT
- Graisse silicone thermo-conductrice
- Certificat d'étalonnage
- Doigt de gant





Sonde de température à tête standard et à élément résistif avec montage interchangeable

TBEI 50 – TBEID 50

- Sonde de température avec ou sans raccord process et plongeur inox.
- Gammes de mesure (Suivant référence) **de -80°C à +400°C** (PT100 et PT1000).
de -20°C à +120°C (CTN).
- Montage de l'élément : **simple** (2,3 ou 4 fils).
duplex (4 ou 6 fils).
- Pour autre type de résistances PT25, PT50, PT500, PT200 ou NI, nous consulter.

Références

Capteur type de résistance	Tolérance du capteur	Gammes de température	Longueur du plongeur (mm)	Unité du filetage
PT100	0 CTN	0 CTN	50	G
PT1000	B Classe B	de -50°C à +250°C	100	NPT
CTN	A Classe A	de -50°C à +400°C	150	
	3 1/3 DIN		200	

Montage	Nombre de fils de sortie	Diamètre du plongeur (mm)	Filetage du raccord
D Duplex	2 CTN / PT 1000	7	1/2"
	3	8	1/4"
	4	9	
	6	10	

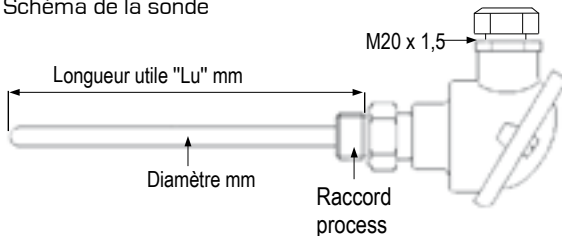
* Autres dimensions sur demande

Exemple : TBEI-50-B-3-S-7-100-12G.

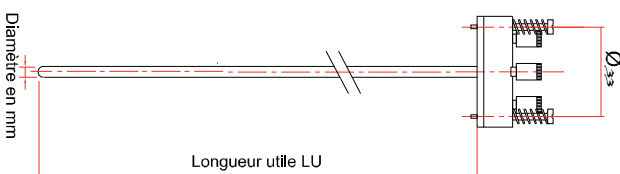
Modèle : Sonde de température PT 100 classe B, 3 fils avec diamètre 7mm et longueur filetage compris de 100 mm. Avec raccord process 1/2" G et avec élément interchangeable Ø 4 et longueur 140 mm. Echelle de température standard de -50°C à 250°C.

Encombrement de la sonde

- Schéma de la sonde



- Schéma de l'élément interchangeable interne



Caractéristiques du capteur

Température d'utilisation (Suivant référence)	de -80°C à +400°C (PT100 et PT1000) de -20°C à +120°C (CTN)
Exactitudes	PT100 ou PT1000 : voir tableau "Tolérances" CTN : voir tableau "Tolérances"
Type de capteur	PT100 ou PT1000 : Classe B, Classe A, 1/3 DIN suivant DIN IEC751 CTN : résistance à 25°C, R ₂₅ = 10KΩ Nominal valeur Béta B25/85 = 3,695K ±1%

Montage de l'élément.....**simple 2, 3 ou 4 fils**
Pour T>250°C pas de 4 fils en Ø 6mm.
duplex 4 ou 6 fils
Pour T>250°C montage à partir de 8mm.



Température de stockage	de -20°C à +80°C
Plongeur	inox 316 L, sans soudure, de 3/4 à 4/4 dur
Élément interchangeable	inox 316 L Diamètre : suivant Ø extérieur du plongeur

Ø de l'élément interchangeable	Ø mini du plongeur
4 mm	7 mm
5 mm	8 mm
6 mm	9 mm
7 mm	10 mm

Longueur LU : longueur du plongeur + 40 mm

Raccordement au process	inox 316 L
Filetage	avec ou sans, 1/4, 1/2, mâle au pas Gaz ou NPT (autre filetage sur demande)
Raccordement électrique	avec ou sans bornier Transmetteur 4/20mA 0/10V en option
Tête de raccordement	Alliage d'aluminium presse étoupe : M20 x 1,5 protection IP65
Montage associé	raccord déporté, bride, clamp, élément interchangeable, retreint, ajourée. Voir catalogue ou fiche technique des montages spécifiques.

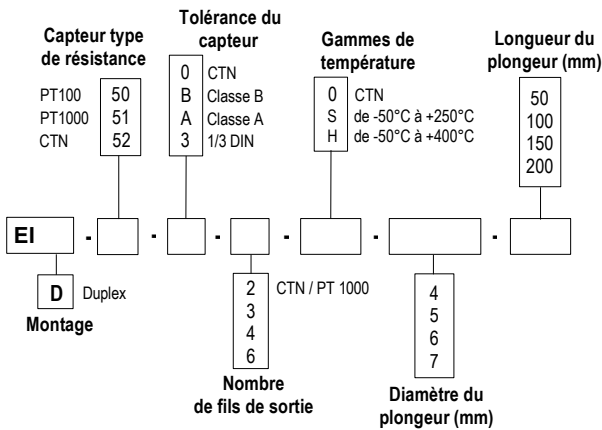


Elément interchangeable à élément résistif

EI 50 – EID 50

- Gammes de mesure (Suivant référence) de **-80°C à +400°C** (PT100 et PT1000).
de **-20°C à +120°C** (CTN).
- Montage de l'élément : **simple** (2,3 ou 4 fils).
duplex (4 ou 6 fils).
- Pour autre type de résistances PT25, PT50, PT500, PT200 ou NI, nous consulter.

Références



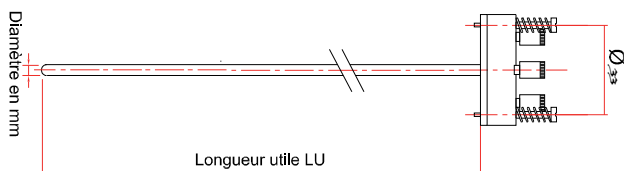
* Autres dimensions sur demande

Longueur LU : longueur du plongeur + 40 mm

Exemple : EI-50-B-3-S-7-100.

Modèle : Elément interchangeable PT 100 classe B, 3 fils avec diamètre 7mm et longueur filetage compris de 100 mm. Echelle de température standard de -50°C à 250°C.

Encombrement de l'élément interchangeable



Caractéristiques du capteur

Température d'utilisation.....de -80°C à +400°C (PT100 et PT1000)
(Suivant référence) de -20°C à +120°C (CTN)

Exactitudes.....**PT100 ou PT1000** : voir tableau "Tolérances"
CTN : voir tableau "Tolérances"

Type de capteur.....**PT100 ou PT1000** : Classe B, Classe A, 1/3 DIN, 1/5 DIN, et 1/10 DIN suivant DIN IEC751
CTN : résistance à 25°C, $R_{25} = 10K\Omega$
Nominal valeur Béta B25/85 = 3,695K ±1%

Montage de l'élément.....**simple 2, 3 ou 4 fils**
Pour $T > 250^\circ C$ pas de 4 fils en $\varnothing 6mm$.
duplex 4 ou 6 fils
Pour $T > 250^\circ C$ montage à partir de 8mm.



Température de stockage.....de -20°C à +80°C

Plongeur.....inox 316 L, sans soudure, de 3/4 à 4/4 dur

Elément interchangeable.....inox 316 L

Diamètre : suivant \varnothing extérieur du plongeur

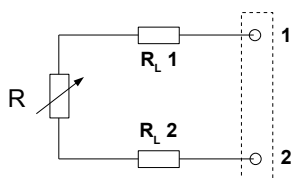
\varnothing de l'élément interchangeable	\varnothing mini du plongeur
4 mm	7 mm
5 mm	8 mm
6 mm	9 mm
7 mm	10 mm

Longueur LU : longueur du plongeur + 40 mm

Raccordement électrique.....avec ou sans bornier
Transmetteur 4/20mA 0/10V en option
Avec ou sans bornier monté sur kit DIN $\varnothing 42$ mm
Entraxe 33 mm.

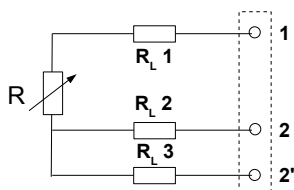
Informations utiles sur la thermométrie par résistance platine PT100 PT1000 ou CTN

Montage 2 fils



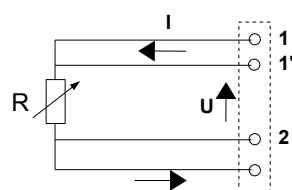
C'est la méthode la plus simple, mais les résistances de ligne (RL1 et RL2) sont en série avec l'élément sensible. L'erreur correspond à $RL1 + RL2$, d'où un décalage de la température mesurée et de la température réelle. C'est le montage à éviter.

Montage 3 fils



Ce montage implique des résistances de ligne (RL1-RL2-RL3) identiques, RL2 + RL3 permettent de mesurer la résistance de lignes que l'on va soustraire à ce qui est mesuré aux bornes 1 et 2'. C'est actuellement le montage le plus utilisé.

Montage 4 fils



On fait passer un courant constant par les bornes 1' et 2' et l'on mesure directement la tension aux bornes de l'élément sensible, ce qui permet complètement de s'affranchir des résistances de lignes. C'est le montage le plus précis.

Tolérances* des sondes à résistance PT100 et PT1000.

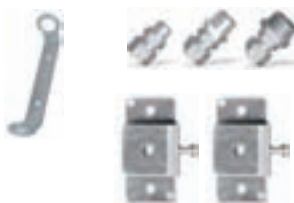
Normes IEC 751 (1993), BS 1904 (1984) et DIN 43760 (1980).

Temp °C	Tolérances					
	Classe B		Classe A		1/3 DIN	
	± °C ± Ohms		± °C ± Ohms		± °C ± Ohms	
-100	0,8	0,32	0,35	0,14	0,27	0,11
-50	0,55	0,22	0,25	0,1	0,19	0,08
0	0,3	0,12	0,15	0,06	0,1	0,04
100	0,8	0,3	0,35	0,13	0,27	0,1
200	1,3	0,48	0,55	0,2	0,44	0,16
300	1,8	0,64	0,75	0,27	0,6	0,21
400	2,3	0,79	0,95	0,33	0,77	0,26

Les valeurs de la résistance PT1000 (Ω) sont x10 pour la valeur correspondante en température (°C). Ex. à 0°C pour PT1000 Classe B ± 0,3°C → ± 1,2 Ω

Accessoires (Voir FT associée)

- Transmetteur sortie 4/20 mA ou 0/10V
- Bride de fixation murales
- Bride inox
- Ecrou 1/4, 1/2 au pas Gaz
- Raccord coulissant
- Olive Téflon ou inox pour raccord coulissant
- Raccord de fixation alimentaire (avec manchon 1/2" G femelle à souder)
- Raccord union inox
- Manchette fileté 1/2 au pas Gaz ou NPT
- Graisse silicone thermo-conductrice
- Certificat d'étalonnage
- Doigt de gant





Sonde de température à tête standard, à élément résistif et à raccord déporté

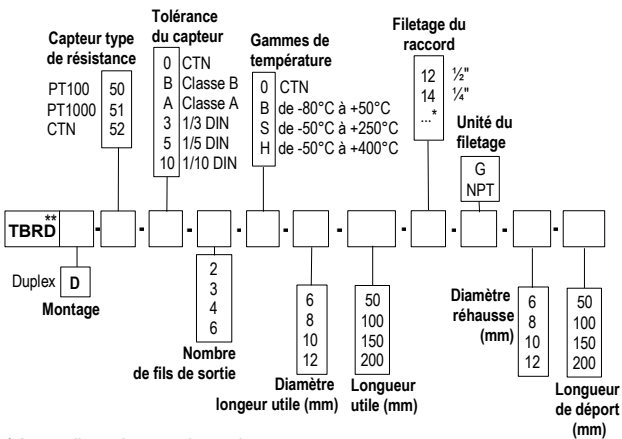


TBRD 50 / TBRDD 50

- Sonde de température avec raccord process déporté et plongeur inox.
- Gammes de mesure (Suivant référence) **de -80°C à +400°C** (PT100 et PT1000).
de -20°C à +120°C (CTN).
- Montage de l'élément : **simple** (2,3 ou 4 fils).
duplex (4 ou 6 fils).
- Pour autre type de résistances PT25, PT50, PT500, PT200 ou NI, nous consulter.

Références

La codification ci-dessous permet de construire la référence d'un capteur.

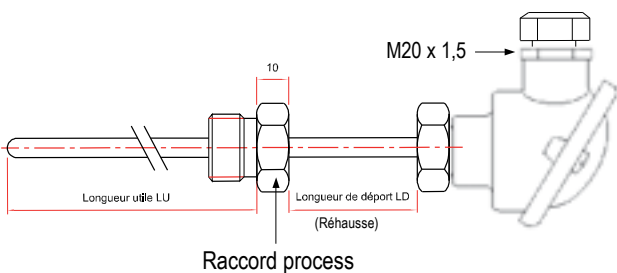


* Autres dimensions sur demande
** Autres têtes sur demande

Exemple : TBRD-50-B-3-S-6-100-12-G-6-50.

Modèle : Sonde de température PT 100 classe B, 3 fils montée sur plongeur avec une longueur utile de 100 mm en Ø 6 mm et avec une longueur de réhausse de 50 mm en Ø 6 mm. Plongeur avec raccord 1/2" gaz. Echelle de température standard de -50°C à 250°C.

Encombrement de la sonde



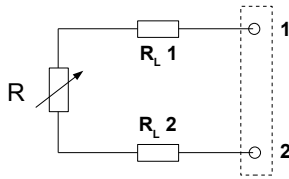
Caractéristiques du capteur

- Température d'utilisation**.....de -80°C à +400°C (PT100 et PT1000)
(Suivant référence) de -20°C à +120°C (CTN)
- Exactitudes**.....**PT100 ou PT1000** : voir tableau "Tolérances"
CTN : voir tableau "Tolérances"
- Type de capteur**.....**PT100 ou PT1000** : Classe B, Classe A, 1/3 DIN suivant DIN IEC751
CTN : résistance à 25°C, R₂₅ = 10KΩ
Nominal valeur Béta B25/85 = 3,695K ±1%
- Montage de l'élément**.....**simple 2, 3 ou 4 fils**
Pour T>250°C pas de 4 fils en Ø 6mm.
duplex 4 ou 6 fils
Pour T>250°C montage à partir de 8mm.
- Température de stockage**.....de -20°C à +80°C
- Plongeur**.....inox 316 L, sans soudure, de 3/4 à 4/4 dur
- Raccordement au process**.....inox 316 L
- Filetage**.....1/4, 1/2, mâle au pas Gaz ou NPT (autre filetage sur demande)
- Raccordement électrique**.....avec ou sans bornier
Transmetteur 4/20mA 0/10V en option
- Tête de raccordement**.....Alliage d'aluminium
presse étoupe : M20 x 1,5
protection IP65
- Montage associé**.....élément interchangeable.

PT 100

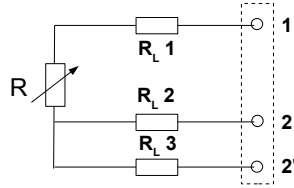
■ Informations utiles sur la thermométrie par résistance platine PT100 PT1000 ou CTN

• Montage 2 fils



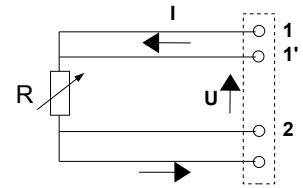
C'est la méthode la plus simple, mais les résistances de ligne (RL1 et RL2) sont en série avec l'élément sensible. L'erreur correspond à $RL1 + RL2$, d'où un décalage de la température mesurée et de la température réelle. C'est le montage à éviter.

• Montage 3 fils



Ce montage implique des résistances de ligne (RL1-RL2-RL3) identiques, RL2 + RL3 permettent de mesurer la résistance de lignes que l'on va soustraire à ce qui est mesuré aux bornes 1 et 2'. C'est actuellement le montage le plus utilisé.

• Montage 4 fils



On fait passer un courant constant par les bornes 11' et 22' et l'on mesure directement la tension aux bornes de l'élément sensible, ce qui permet complètement de s'affranchir des résistances de lignes. C'est le montage le plus précis.

■ Tolérances* des sondes à résistance PT100 et PT1000.

Normes IEC 751 (1993), BS 1904 (1984) et DIN 43760 (1980).

Temp °C	Tolérances					
	Classe B		Classe A		1/3 DIN	
	± °C ± Ohms		± °C ± Ohms		± °C ± Ohms	
-100	0,8	0,32	0,35	0,14	0,27	0,11
-50	0,55	0,22	0,25	0,1	0,19	0,08
0	0,3	0,12	0,15	0,06	0,1	0,04
100	0,8	0,3	0,35	0,13	0,27	0,1
200	1,3	0,48	0,55	0,2	0,44	0,16
300	1,8	0,64	0,75	0,27	0,6	0,21
400	2,3	0,79	0,95	0,33	0,77	0,26

Les valeurs de la résistance PT1000 (Ω) sont x10 pour la valeur correspondante en température (°C). Ex. à 0°C pour PT1000 Classe B $\pm 0,3^\circ\text{C} \rightarrow \pm 1,2 \Omega$

■ Tolérances* de la sonde à résistance CTN

Gamme de température °C	Tolérances °C
De -20°C à 0°C	$\pm 0,5^\circ\text{C}$
De 0°C à +70°C	$\pm 0,2^\circ\text{C}$
De +70°C à +100°C	$\pm 0,5^\circ\text{C}$

*Établies dans des conditions de laboratoires, les exactitudes présentées dans ce document seront maintenues sous réserve d'appliquer les compensations d'étalonnage ou de se ramener à des conditions identiques.

■ Accessoires (Voir FT associée)

- Transmetteur sortie 4/20 mA ou 0/10V
- Bride de fixation murales
- Bride inox
- Ecrou 1/4, 1/2 au pas Gaz
- Raccord coulissant
- Olive Téflon ou inox pour raccord coulissant



- Raccord de fixation alimentaire (avec manchon 1/2" G femelle à souder)
- Raccord union inox
- Manchette filetée 1/2 au pas Gaz ou NPT
- Graisse silicone thermo-conductrice
- Certificat d'étalonnage
- Doigt de gant





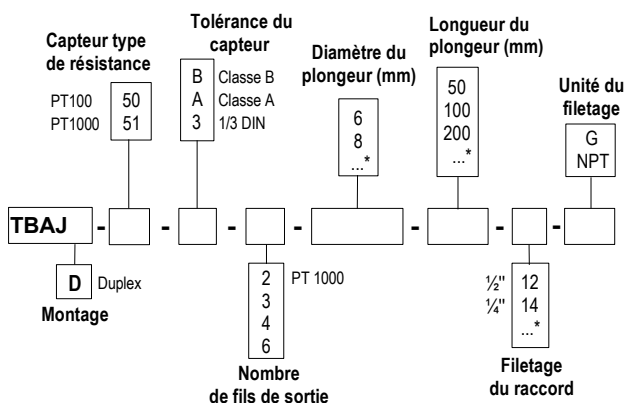
Sonde de température à tête standard, à élément résistif avec sortie ajourée

TBAJ 50 / TBAJD 50

- Sonde de température avec plongeur inox et sortie ajourée.
- Gammes de mesure (Suivant référence) de **0°C à +250°C** (PT100 et PT1000).
- Montage de l'élément : **simple** (2,3 ou 4 fils).
duplex (4 ou 6 fils).
- Pour autre type de résistances PT25, PT50, PT500, PT200 ou NI, nous consulter.

Références

La codification ci-dessous permet de construire la référence d'un capteur.



* Autres dimensions sur demande

Exemple : TBAJ50-B-3-6-100-12G.

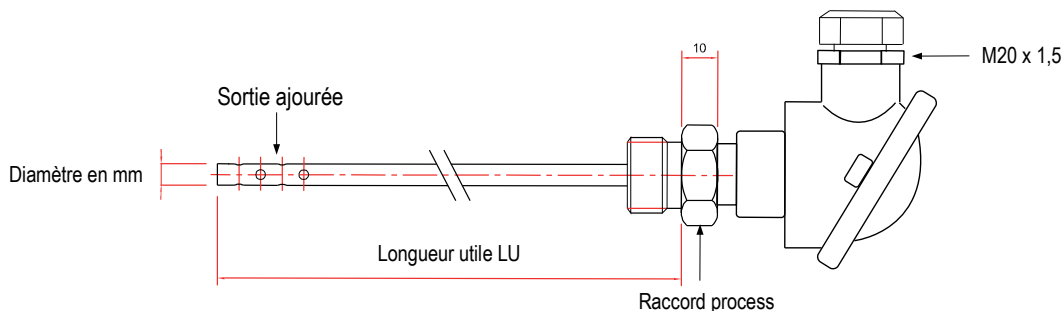
Modèle : Sonde de température PT 100 classe B, 3 fils avec plongeur diamètre 6 mm et longueur filetage compris de 100 mm. Raccord process 1/2" Gaz.

Echelle de température standard de 0°C à 250°C.

Caractéristiques du capteur

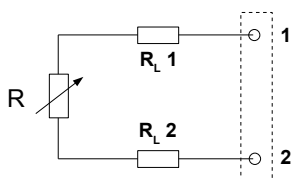
- Température d'utilisation**.....de 0°C à +250°C (PT100 et PT1000)
- Exactitudes**.....**PT100 ou PT1000** : voir tableau "Tolérances"
- Type de capteur**.....**PT100 ou PT1000** : Classe B, Classe A, 1/3 DIN suivant DIN IEC751
- Montage de l'élément**.....simple 2, 3 ou 4 fils
duplex 4 ou 6 fils
- Température de stockage**.....de 0°C à +80°C
- Plongeur**.....inox 316 L, sans soudure, de 3/4 à 4/4 dur
Sortie ajourée sur 20 mm
Ø 6 ou 8 mm ou autre sur demande
- Raccordement électrique**.....avec ou sans bornier
Transmetteur 4/20mA 0/10V en option
- Tête de raccordement**.....Alliage d'aluminium
presse étoupe : M20 x 1,5
protection IP65
- Montage associé**.....Voir catalogue ou fiche technique des montages spécifiques.

Encombrement de la sonde



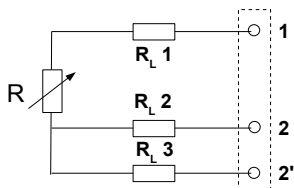
Informations utiles sur la thermométrie par résistance platine PT100 PT1000 ou CTN

• Montage 2 fils



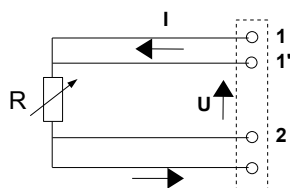
C'est la méthode la plus simple, mais les résistances de ligne (RL1 et RL2) sont en série avec l'élément sensible. L'erreur correspond à $RL1 + RL2$, d'où un décalage de la température mesurée et de la température réelle. C'est le montage à éviter.

• Montage 3 fils



Ce montage implique des résistances de ligne (RL1-RL2-RL3) identiques, RL2 + RL3 permettent de mesurer la résistance de lignes que l'on va soustraire à ce qui est mesuré aux bornes 1 et 2'. C'est actuellement le montage le plus utilisé.

• Montage 4 fils



On fait passer un courant constant par les bornes 1' et 2' et l'on mesure directement la tension aux bornes de l'élément sensible, ce qui permet complètement de s'affranchir des résistances de lignes. C'est le montage le plus précis.

Tolérances* des sondes à résistance PT100 et PT1000.

Normes IEC 751 (1993), BS 1904 (1984) et DIN 43760 (1980).

Temp °C	Tolérances					
	Classe B		Classe A		1/3 DIN	
	± °C	± Ohms	± °C	± Ohms	± °C	± Ohms
-100	0,8	0,32	0,35	0,14	0,27	0,11
-50	0,55	0,22	0,25	0,1	0,19	0,08
0	0,3	0,12	0,15	0,06	0,1	0,04
100	0,8	0,3	0,35	0,13	0,27	0,1
200	1,3	0,48	0,55	0,2	0,44	0,16
300	1,8	0,64	0,75	0,27	0,6	0,21
400	2,3	0,79	0,95	0,33	0,77	0,26

Les valeurs de la résistance PT1000 (Ω) sont x10 pour la valeur correspondante en température (°C). Ex. à 0°C pour PT1000 Classe B $\pm 0,3^\circ\text{C} \rightarrow \pm 1,2 \Omega$

Accessoires (Voir FT associée)

- Transmetteur sortie 4/20 mA ou 0/10V
- Bride de fixation murales
- Bride inox
- Ecrou 1/4, 1/2 au pas Gaz
- Raccord coulissant
- Olive Téflon ou inox pour raccord coulissant



- Raccord de fixation alimentaire (avec manchon 1/2" G femelle à souder)
- Raccord union inox
- Manchette filetée 1/2 au pas Gaz ou NPT
- Graisse silicone thermo-conductrice
- Certificat d'étalonnage
- Doigt de gant





**Sonde de température
à tête standard et à élément résistif
coudé avec ou sans raccord**

Type TBC 50 et TBCR 50

TBC 50 – TBCD 50 - TBCR 50 – TBCRD 50

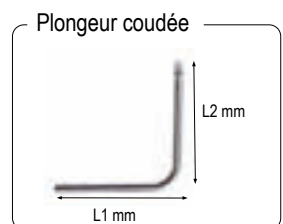
■ **Caractéristiques générales**

- Sonde de température avec plongeur inox coudé avec ou sans raccord.
- Gammes de mesure (Suivant référence) **de -80°C à +400°C** (PT100 et PT1000).
de -20°C à +120°C (CTN).
- Montage de l'élément : **simple** (2,3 ou 4 fils).
duplex (4 ou 6 fils).
- Pour autre type de résistances PT25, PT50, PT500, PT200 ou NI, nous consulter.

■ **Caractéristiques du capteur**

Température d'utilisation.....de -80°C à +400°C (PT100 et PT1000)
(Suivant référence) de -20°C à +120°C (CTN)
Exactitudes.....**PT100 ou PT1000** : voir tableau "Tolérances"
CTN : voir tableau "Tolérances"
Type de capteur.....**PT100 ou PT1000** : Classe B, Classe A, 1/3 DIN suivant DIN IEC751
CTN : résistance à 25°C, $R_{25} = 10K\Omega$, Nominal valeur Béta B25/85 = 3,695K ±1%

Montage de l'élément.....**simple 2, 3 ou 4 fils**
Pour $T > 250^\circ C$ pas de 4 fils en $\varnothing 6mm$.
duplex 4 ou 6 fils
Pour $T > 250^\circ C$ montage à partir de 8mm.



Température de stockage.....de -20°C à +80°C
Plongeur.....inox 316 L, sans soudure, de 3/4 à 4/4 dur. Coudé 90°.
Raccordement au process.....Inox 316 L
Montage lisse sans raccord : ne rien mettre
Montage avec raccord sur L2 (Voir schéma) : 12 ou 14 correspondants aux raccords 1/2"G et 1/4"G.
Montage avec raccord sur L1 (Voir schéma) : 12L1 ou 14L1 correspondants aux raccords 1/2"G et 1/4"G.

⚠ Pas de montage 4 fils pour plongeur $\varnothing 4mm$.

Filetage.....1/4, 1/2, mâle au pas Gaz ou NPT (autre filetage sur demande)
Raccordement électrique.....avec ou sans bornier, transmetteur 4/20mA 0/10V en option
Tête de raccordement.....Alliage d'aluminium, presse étoupe : M20 x 1,5, protection IP65
Montage associé.....Voir catalogue ou fiche technique des montages spécifiques.

PT 100

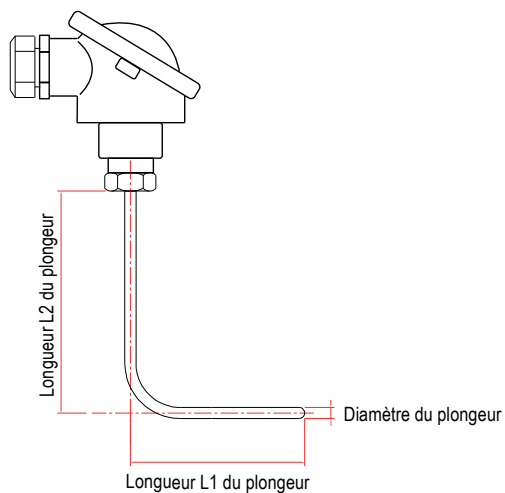
TBC 50

Sonde coudée inox
avec ou sans montage duplex

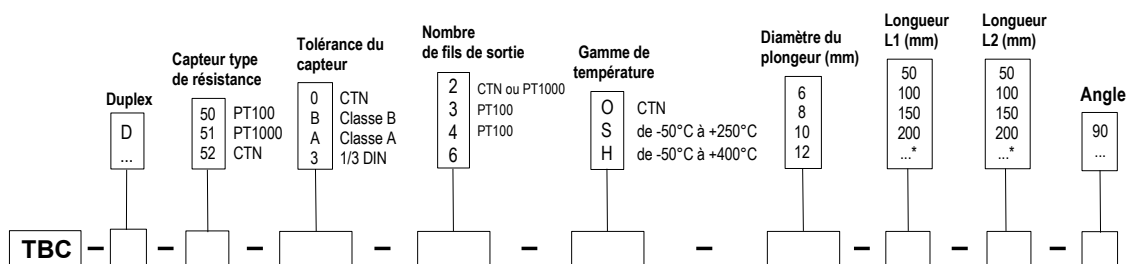


Encombrement de la sonde

L1 mini : à définir suivant Ø
L2 mini : à définir suivant Ø
Rayon de ceintage : 15 mm Ø 6 mm
24 mm Ø 8 et 10 mm



Références



* Autres dimensions sur demande

Exemple : TBC-51-B-2-S-8-100-100-90

Modèle : Sonde de température PT1000 Classe B, 2 fils, plongeur inox Ø 8 mm coudé à 90° et de longueurs L1 et L2 de 100 mm.

Plage de mesure de -50 à +250°C.

TBCR

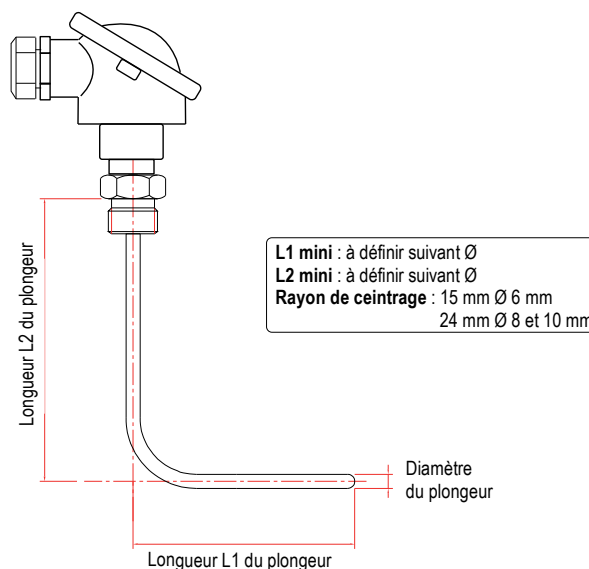
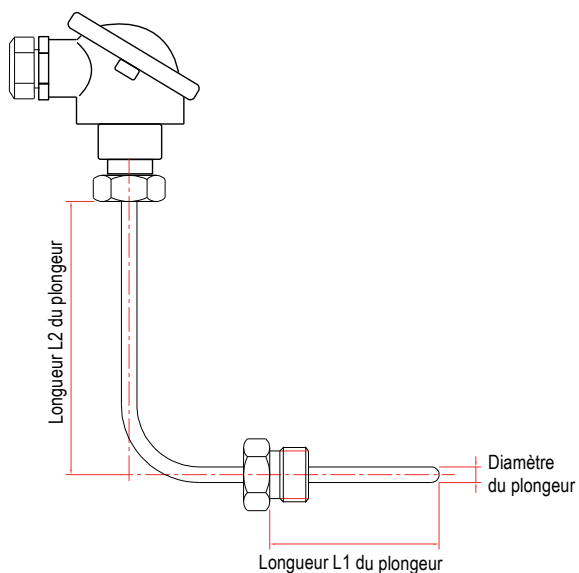
Sonde coudée avec raccord
et avec ou sans montage duplex



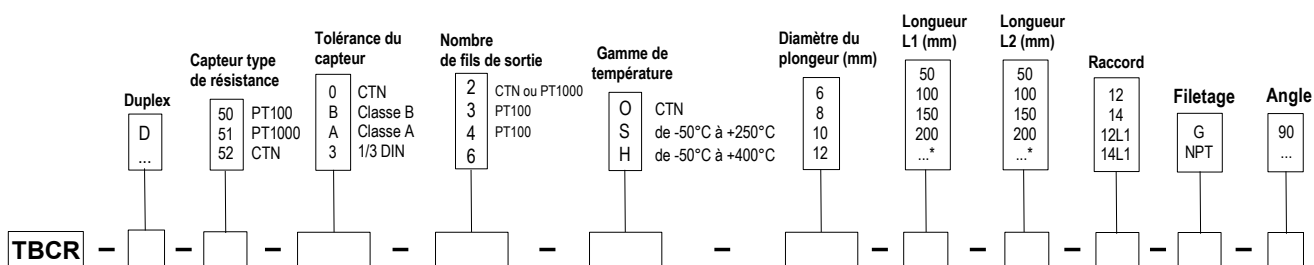
Encombrement de la sonde

• Avec raccord sur L1

• Avec raccord sur L2



Références



* Autres dimensions sur demande

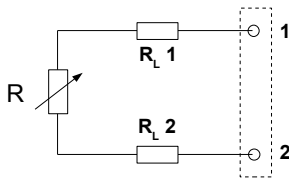
Exemple : TBCR-51-B-2-S-8-100-100-12-G-90

Modèle : Sonde de température PT1000 Classe B, 2 fils, plongeur inox Ø 8 mm coudé à 90° et de longueurs L1 et L2 de 100 mm. Avec raccord ½" G sur L2.

Plage de mesure de -50 à +250°C.

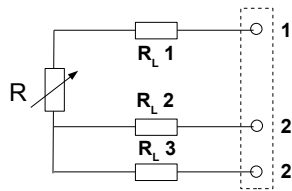
■ Informations utiles sur la thermométrie par résistance platine PT100 PT1000 ou CTN

• Montage 2 fils



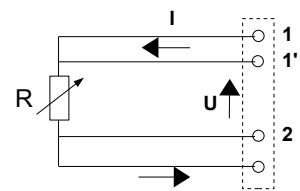
C'est la méthode la plus simple, mais les résistances de ligne (RL1 et RL2) sont en série avec l'élément sensible. L'erreur correspond à $RL1 + RL2$, d'où un décalage de la température mesurée et de la température réelle. C'est le montage à éviter.

• Montage 3 fils



Ce montage implique des résistances de ligne (RL1-RL2-RL3) identiques, RL2 + RL3 permettent de mesurer la résistance de lignes que l'on va soustraire à ce qui est mesuré aux bornes 1 et 2'. C'est actuellement le montage le plus utilisé.

• Montage 4 fils



On fait passer un courant constant par les bornes 11' et 22' et l'on mesure directement la tension aux bornes de l'élément sensible, ce qui permet complètement de s'affranchir des résistances de lignes. C'est le montage le plus précis.

■ Tolérances* des sondes à résistance PT100 et PT1000.

Normes IEC 751 (1993), BS 1904 (1984) et DIN 43760 (1980).

Temp °C	Tolérances					
	Classe B		Classe A		1/3 DIN	
	± °C ± Ohms		± °C ± Ohms		± °C ± Ohms	
-100	0,8	0,32	0,35	0,14	0,27	0,11
-50	0,55	0,22	0,25	0,1	0,19	0,08
0	0,3	0,12	0,15	0,06	0,1	0,04
100	0,8	0,3	0,35	0,13	0,27	0,1
200	1,3	0,48	0,55	0,2	0,44	0,16
300	1,8	0,64	0,75	0,27	0,6	0,21
400	2,3	0,79	0,95	0,33	0,77	0,26

Les valeurs de la résistance PT1000 (Ω) sont x10 pour la valeur correspondante en température (°C). Ex. à 0°C pour PT1000 Classe B $\pm 0,3^\circ\text{C} \rightarrow \pm 1,2 \Omega$

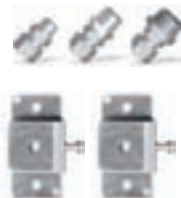
■ Tolérances* de la sonde à résistance CTN

Gamme de température °C	Tolérances °C
De -20°C à 0°C	± 0,5°C
De 0°C à +70°C	± 0,2 °C
De +70°C à +100°C	± 0,5 °C

*Établies dans des conditions de laboratoires, les exactitudes présentées dans ce document seront maintenues sous réserve d'appliquer les compensations d'étalonnage ou de se ramener à des conditions identiques.

■ Accessoires (Voir FT associée)

- Transmetteur sortie 4/20 mA ou 0/10V
- Bride de fixation murales
- Bride inox
- Ecrou 1/4, 1/2 au pas Gaz
- Raccord coulissant
- Olive Téflon ou inox pour raccord coulissant



- Raccord de fixation alimentaire (avec manchon 1/2" G femelle à souder)
- Raccord union inox
- Manchette filetée 1/2 au pas Gaz ou NPT
- Graisse silicone thermo-conductrice
- Certificat d'étalonnage
- Doigt de gant



*Sonde de température
à tête pour contact tuyauterie*



Livré avec collier de serrage pour tuyau DN 100

**TBCT 50 / TBCTD 50
TMCT 50 / TMCTD 50**

Caractéristiques techniques

Température d'utilisation.....	<i>pour le montage type TBCT</i> de -50°C à +400°C (PT100 et PT1000) de -20°C à +120°C (CTN) <i>pour le montage type TMCT</i> de -50°C à +250°C (PT100 et PT1000) de -20°C à +120°C (CTN)
Exactitudes.....	PT100 ou PT1000 : voir tableau "Tolérances" CTN : voir tableau "Tolérances"
Type de capteur.....	PT100 ou PT1000 : Classe B, Classe A, 1/3 DIN suivant DIN IEC751 CTN : résistance à 25°C, $R_{25} = 10K\Omega$ Nominal valeur Béta B25/85 = 3,695K ±1%
Montage de l'élément.....	<i>Pour le montage type TBCT</i> simple 2, 3 ou 4 fils ou en duplex 4 ou 6 fils Pas de 6 fils en montage H (+400°C) <i>Pour le montage type TMCT</i> simple 2, 3 fils ou en duplex 4 fils uniquement
Température de stockage.....	de -20°C à +80°C
Hauteurs de dégagement.....	45 mm
Embase tuyauterie.....	40 x 16 x 8,5 mm profil en V fixation par vis pointeau matière AU4G (aluminium)
Raccordement.....	livré avec un collier inox pour DN 100 autre collier sur demande
Raccordement électrique.....	avec ou sans bornier transmetteur 4/20 mA en option
Tête de raccordement.....	alliage d'aluminium presse étoupe : M20 x 1,5 protection IP65



Caractéristiques générales

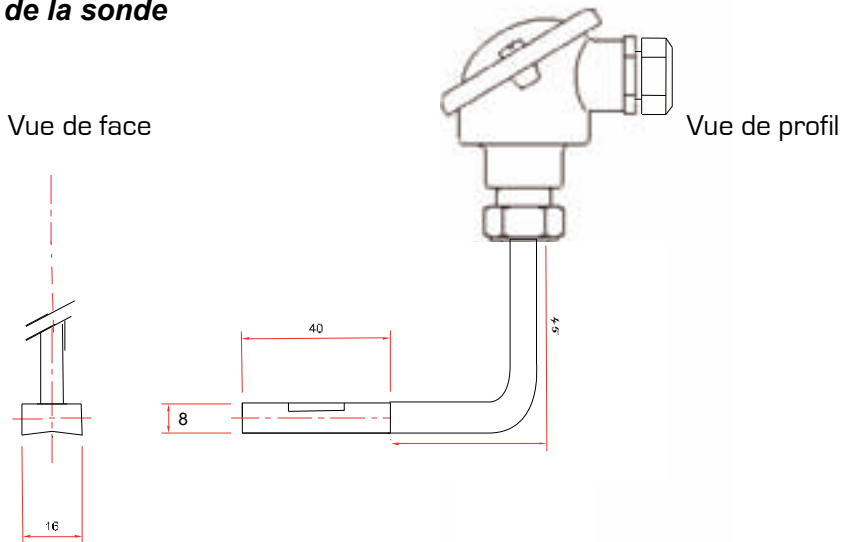
- Sonde de température avec embase pour tuyauterie tous diamètres.
- Gammes de mesure (Suivant référence)
de -50°C à +400°C (PT100 et PT1000).
de -20°C à +120°C (CTN).
- Montage de l'élément : **simple** (2,3 ou 4 fils).
duplex (4 ou 6 fils).
- Pour autre type de résistances PT25, PT50, PT500, PT200 ou NI, nous consulter.

PT 100

TBCT 50 & TBCTD 50

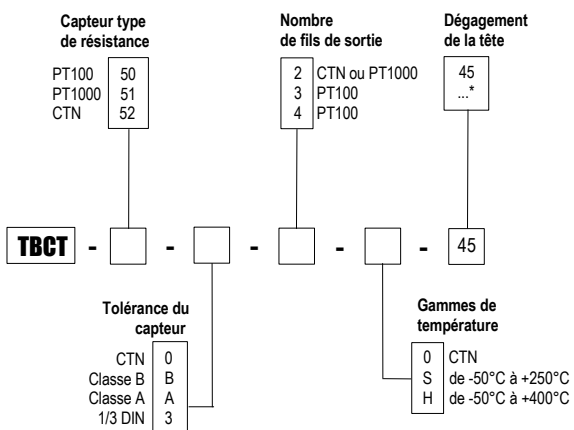
Sonde de température à tête standard et à contact pour tuyauterie

Encombrement de la sonde



Références

• Sonde simple – Ref. TBCT 50

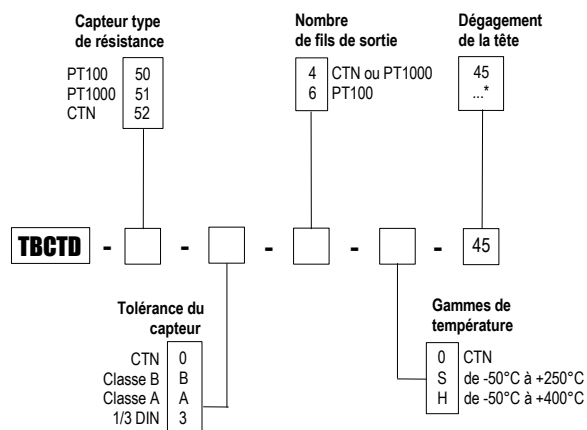


* Autres sur demande

Exemple : TBCT51-B-2-S-45

Modèle : Sonde de température PT1000 Classe B, 2 fils, dégagement de la tête à 45°. Plage de mesure de -50 à +250°C.

• Sonde duplex – Ref. TBCTD 50



* Autres sur demande

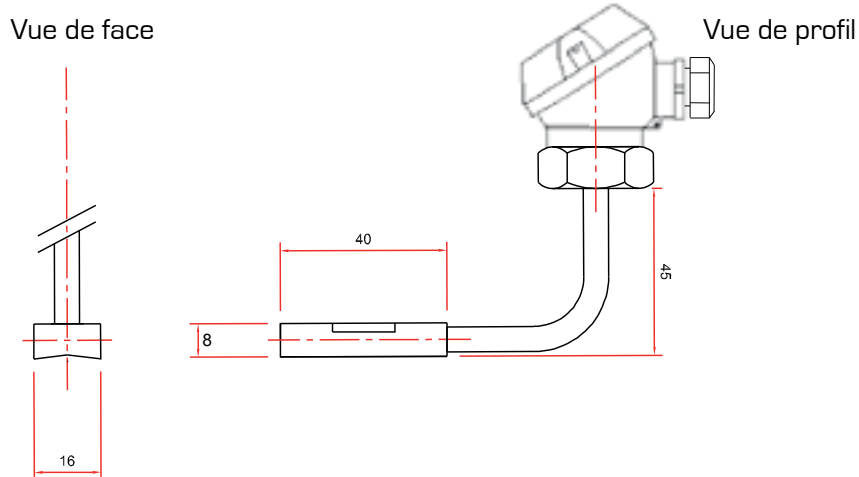
Exemple : TBCTD51-B-4-S-45

Modèle : Sonde de température PT1000 Classe B, 4 fils, dégagement de la tête à 45°. Plage de mesure de -50 à +250°C.

TMCT 50 & TMCTD 50

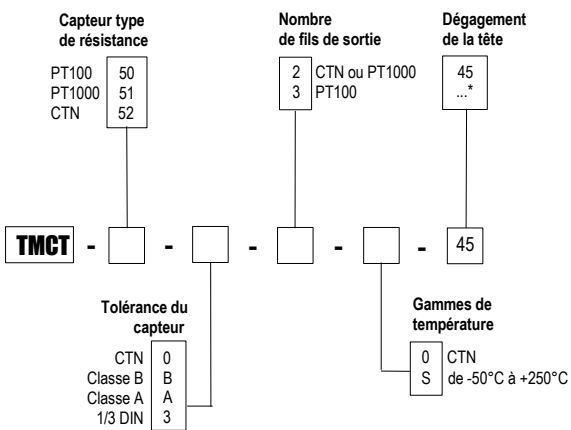
Sonde de température à tête miniature et à contact pour tuyauterie

Encombrement de la sonde



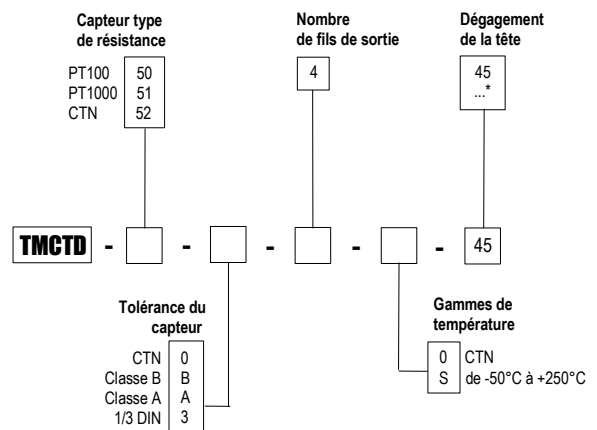
Références

• Sonde simple – Ref. TMCT 50



* Autres sur demande

• Sonde duplex – Ref. TMCTD 50



* Autres sur demande

Exemple : TMCT51-B-2-S-45

Modèle : Sonde de température PT1000 Classe B, 2 fils, dégagement de la tête à 45°. Plage de mesure de -50 à +250°C.

Exemple : TMCTD51-B-4-S-45

Modèle : Sonde de température PT1000 Classe B, 4 fils, dégagement de la tête à 45°. Plage de mesure de -50 à +250°C.

■ Tolérances* des sondes à résistance PT100 et PT1000.

Normes IEC 751 (1993), BS 1904 (1984) et DIN 43760 (1980).

Temp °C	Tolérances					
	Classe B		Classe A		1/3 DIN	
	± °C	± Ohms	± °C	± Ohms	± °C	± Ohms
-100	0,8	0,32	0,35	0,14	0,27	0,11
-50	0,55	0,22	0,25	0,1	0,19	0,08
0	0,3	0,12	0,15	0,06	0,1	0,04
100	0,8	0,3	0,35	0,13	0,27	0,1
200	1,3	0,48	0,55	0,2	0,44	0,16
300	1,8	0,64	0,75	0,27	0,6	0,21
400	2,3	0,79	0,95	0,33	0,77	0,26

Les valeurs de la résistance PT1000 (Ω) sont x10 pour la valeur correspondante en température (°C).
Ex. à 0°C pour PT1000 Classe B $\pm 0,3^\circ\text{C} \rightarrow \pm 1,2 \Omega$

■ Tolérances* de la sonde à résistance CTN

Gamme de température °C	Tolérances °C
De -20°C à 0°C	± 0,5°C
De 0°C à +70°C	± 0,2 °C
De +70°C à +100°C	± 0,5 °C

*Établies dans des conditions de laboratoires, les exactitudes présentées dans ce document seront maintenues sous réserve d'appliquer les compensations d'étalonnage ou de se ramener à des conditions identiques.

■ Accessoires (Voir FT associée)

- Transmetteur sortie 4/20 mA ou 0/10V
- Bride de fixation murales
- Bride inox
- Ecrou 1/4, 1/2 au pas Gaz
- Raccord coulissant
- Olive Téflon ou inox pour raccord coulissant
- Raccord de fixation alimentaire (avec manchon 1/2" G femelle à souder)
- Raccord union inox
- Manchette fileté 1/2 au pas Gaz ou NPT
- Graisse silicone thermo-conductrice
- Certificat d'étalonnage
- Doigt de gant





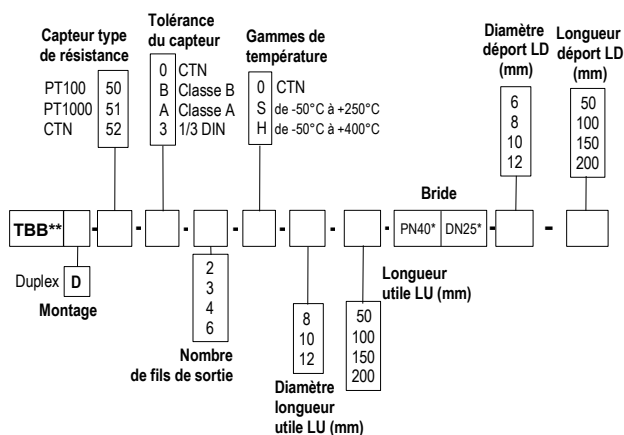
Sonde de température à tête standard, à élément résistif et avec bride de fixation

TBB 50 / TBBD 50

- Sonde de température avec plongeur inox et bride de fixation.
- Gammes de mesure (Suivant référence) **de -80°C à +400°C** (PT100 et PT1000).
de -20°C à +120°C (CTN).
- Montage de l'élément : **simple** (2,3 ou 4 fils).
duplex (4 ou 6 fils).
- Pour autre type de résistances PT25, PT50, PT500, PT200 ou NI, nous consulter.

Références

La codification ci-dessous permet de construire la référence d'un capteur.



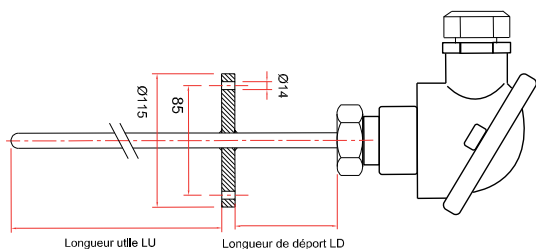
* Autres dimensions sur demande

** Autres têtes sur demande

Exemple : TBB-50-B-3-S-8-100-PN40DN25-8-50.

Modèle : Sonde de température PT 100 classe B, 3 fils montée sur plongeur avec une longueur utile de 100 mm en Ø 8 mm et avec une longueur de départ de 50 mm en Ø 8 mm. Bride de fixation type PN40 DN25. Echelle de température standard de -50°C à 250°C.

Encombrement de la sonde



Caractéristiques du capteur

Température d'utilisation.....de -80°C à +400°C (PT100 et PT1000)
(Suivant référence) de -20°C à +120°C (CTN)

Exactitudes.....**PT100 ou PT1000** : voir tableau "Tolérances"
CTN : voir tableau "Tolérances"

Type de capteur.....**PT100 ou PT1000** : Classe B, Classe A, 1/3 DIN suivant DIN IEC751
CTN : résistance à 25°C, R₂₅ = 10KΩ
Nominal valeur Béta B25/85 = 3,695K ±1%

Montage de l'élément.....**simple 2, 3 ou 4 fils**
Pour T>250°C pas de 4 fils en Ø 6mm.
duplex 4 ou 6 fils
Pour T>250°C montage à partir de 8mm.

Température de stockage.....de -20°C à +80°C

Plongeur.....inox 316 L, sans soudure, de 3/4 à 4/4 dur

Raccordement au process.....bride inox 316 L soudée sur le plongeur
PN et DN à préciser suivant application
PN 40 DN 25 en standard.

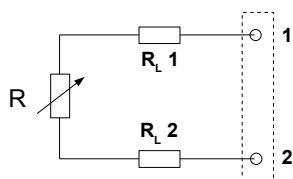
Raccordement électrique.....avec ou sans bornier
Transmetteur 4/20mA 0/10V en option

Tête de raccordement.....Alliage d'aluminium
presse étoupe : M20 x 1,5
protection IP65

Montage associé.....élément interchangeable.

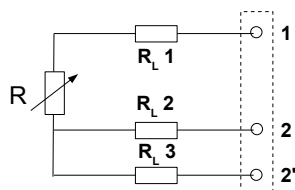
Informations utiles sur la thermométrie par résistance platine PT100 PT1000 ou CTN

Montage 2 fils



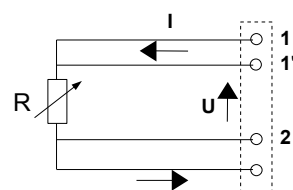
C'est la méthode la plus simple, mais les résistances de ligne (RL1 et RL2) sont en série avec l'élément sensible. L'erreur correspond à $RL1 + RL2$, d'où un décalage de la température mesurée et de la température réelle. C'est le montage à éviter.

Montage 3 fils



Ce montage implique des résistances de ligne (RL1-RL2-RL3) identiques, RL2 + RL3 permettent de mesurer la résistance de lignes que l'on va soustraire à ce qui est mesuré aux bornes 1 et 2'. C'est actuellement le montage le plus utilisé.

Montage 4 fils



On fait passer un courant constant par les bornes 11' et 22' et l'on mesure directement la tension aux bornes de l'élément sensible, ce qui permet complètement de s'affranchir des résistances de lignes. C'est le montage le plus précis.

Tolérances* des sondes à résistance PT100 et PT1000.

Normes IEC 751 (1993), BS 1904 (1984) et DIN 43760 (1980).

Temp °C	Tolérances					
	Classe B		Classe A		1/3 DIN	
	± °C	± Ohms	± °C	± Ohms	± °C	± Ohms
-100	0,8	0,32	0,35	0,14	0,27	0,11
-50	0,55	0,22	0,25	0,1	0,19	0,08
0	0,3	0,12	0,15	0,06	0,1	0,04
100	0,8	0,3	0,35	0,13	0,27	0,1
200	1,3	0,48	0,55	0,2	0,44	0,16
300	1,8	0,64	0,75	0,27	0,6	0,21
400	2,3	0,79	0,95	0,33	0,77	0,26

Les valeurs de la résistance PT1000 (Ω) sont x10 pour la valeur correspondante en température (°C). Ex. à 0°C pour PT1000 Classe B $\pm 0,3^\circ\text{C} \rightarrow \pm 1,2 \Omega$.

Tolérances* de la sonde à résistance CTN

Gamme de température °C	Tolérances °C
De -20°C à 0°C	± 0,5°C
De 0°C à +70°C	± 0,2°C
De +70°C à +100°C	± 0,5°C

*Établies dans des conditions de laboratoires, les exactitudes présentées dans ce document seront maintenues sous réserve d'appliquer les compensations d'étalonnage ou de se ramener à des conditions identiques.

Accessoires (Voir FT associée)

- Transmetteur sortie 4/20 mA ou 0/10V
- Bride de fixation murales
- Bride inox
- Ecrou 1/4, 1/2 au pas Gaz
- Raccord coulissant
- Olive Téflon ou inox pour raccord coulissant



- Raccord de fixation alimentaire (avec manchon 1/2" G femelle à souder)
- Raccord union inox
- Manchette filetée 1/2 au pas Gaz ou NPT
- Graisse silicone thermo-conductrice
- Certificat d'étalonnage
- Doigt de gant





Sonde de température à tête standard, à élément résistif et à raccord clamp

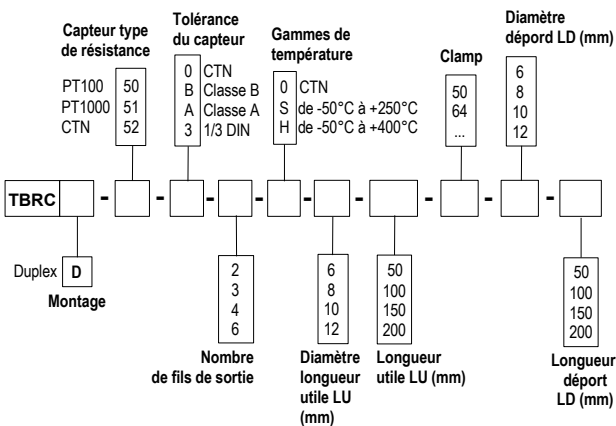


TBRC 50 / TBRCD 50

- Sonde de température avec plongeur inox et raccord clamp.
- Gammes de mesure (Suivant référence) **de -80°C à +400°C** (PT100 et PT1000).
de -20°C à +120°C (CTN).
- Montage de l'élément : **simple** (2,3 ou 4 fils).
duplex (4 ou 6 fils).
- Pour autre type de résistances PT25, PT50, PT500, PT200 ou NI, nous consulter.

Références

La codification ci-dessous permet de construire la référence d'un capteur.



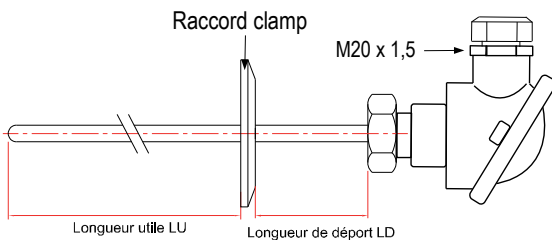
* Autres dimensions sur demande

Exemple : TBRC-50-B-3-S-6-100-50-6-50.

Modèle : Sonde de température PT 100 classe B, 3 fils montée sur plongeur avec une longueur utile de 100 mm en Ø 6 mm et avec une longueur de départ de 50 mm en Ø 6 mm. Plongeur avec raccord clamp de Ø 50,5 mm pour une férule DN de 25 à 42,4 mm.

Echelle de température standard de -50°C à 250°C.

Encombrement de la sonde



Caractéristiques du capteur

- Température d'utilisation**.....de -80°C à +400°C (PT100 et PT1000)
(Suivant référence) de -20°C à +120°C (CTN)
- Exactitudes**.....**PT100 ou PT1000** : voir tableau "Tolérances"
CTN : voir tableau "Tolérances"
- Type de capteur**.....**PT100 ou PT1000** : Classe B, Classe A, 1/3 DIN suivant DIN IEC751
CTN : résistance à 25°C, R₂₅ = 10KΩ
Nominal valeur Béta B25/85 = 3,695K ±1%

Montage de l'élément.....**simple 2, 3 ou 4 fils**
Pour T>250°C pas de 4 fils en Ø 6mm.
duplex 4 ou 6 fils
Pour T>250°C montage à partir de 8mm.

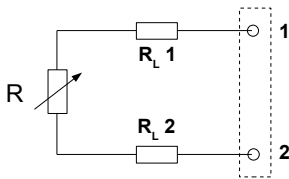


- Température de stockage**.....de -20°C à +80°C
- Plongeur**.....inox 316 L, sans soudure, de 3/4 à 4/4 dur
- Raccordement clamp**.....inox 316 L
- **En standard**
50 : Bouchon Ø 50,5 mm pour férules DN 25 à 42,4mm
64 : Bouchon Ø 64 mm pour férules DN 48,3 et 51mm
(Autre bouchon clamp sur demande)
- **Accessoires**
Férule et collier sur demande
- Filetage**.....1/4, 1/2, mâle au pas Gaz ou NPT (autre filetage sur demande)
- Raccordement électrique**.....avec ou sans bornier
Transmetteur 4/20mA 0/10V en option
- Tête de raccordement**.....Alliage d'aluminium
presse étoupe : M20 x 1,5
protection IP65
- Montage associé**.....Voir catalogue ou fiche technique des montages spécifiques.

PT 100

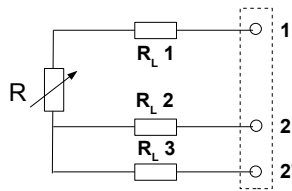
■ Informations utiles sur la thermométrie par résistance platine PT100 PT1000 ou CTN

• Montage 2 fils



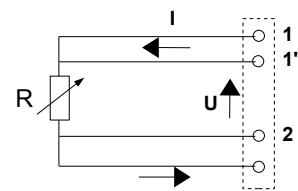
C'est la méthode la plus simple, mais les résistances de ligne (RL1 et RL2) sont en série avec l'élément sensible. L'erreur correspond à $RL1 + RL2$, d'où un décalage de la température mesurée et de la température réelle. C'est le montage à éviter.

• Montage 3 fils



Ce montage implique des résistances de ligne (RL1-RL2-RL3) identiques, RL2 + RL3 permettent de mesurer la résistance de lignes que l'on va soustraire à ce qui est mesuré aux bornes 1 et 2'. C'est actuellement le montage le plus utilisé.

• Montage 4 fils



On fait passer un courant constant par les bornes 1' et 2' et l'on mesure directement la tension aux bornes de l'élément sensible, ce qui permet complètement de s'affranchir des résistances de lignes. C'est le montage le plus précis.

■ Tolérances* des sondes à résistance PT100 et PT1000.

Normes IEC 751 (1993), BS 1904 (1984) et DIN 43760 (1980).

Temp °C	Tolérances					
	Classe B		Classe A		1/3 DIN	
	± °C ± Ohms		± °C ± Ohms		± °C ± Ohms	
-100	0,8	0,32	0,35	0,14	0,27	0,11
-50	0,55	0,22	0,25	0,1	0,19	0,08
0	0,3	0,12	0,15	0,06	0,1	0,04
100	0,8	0,3	0,35	0,13	0,27	0,1
200	1,3	0,48	0,55	0,2	0,44	0,16
300	1,8	0,64	0,75	0,27	0,6	0,21
400	2,3	0,79	0,95	0,33	0,77	0,26

Les valeurs de la résistance PT1000 (Ω) sont x10 pour la valeur correspondante en température (°C). Ex. à 0°C pour PT1000 Classe B $\pm 0,3^\circ\text{C} \rightarrow \pm 1,2 \Omega$

■ Tolérances* de la sonde à résistance CTN

Gamme de température °C	Tolérances °C
De -20°C à 0°C	$\pm 0,5^\circ\text{C}$
De 0°C à +70°C	$\pm 0,2^\circ\text{C}$
De +70°C à +100°C	$\pm 0,5^\circ\text{C}$

*Établies dans des conditions de laboratoires, les exactitudes présentées dans ce document seront maintenues sous réserve d'appliquer les compensations d'étalonnage ou de se ramener à des conditions identiques.

■ Accessoires (Voir FT associée)

- Transmetteur sortie 4/20 mA ou 0/10V
- Bride de fixation murales
- Bride inox
- Ecrou 1/4, 1/2 au pas Gaz
- Raccord coulissant
- Olive Téflon ou inox pour raccord coulissant



- Raccord de fixation alimentaire (avec manchon 1/2" G femelle à souder)
- Raccord union inox
- Manchette filetée 1/2 au pas Gaz ou NPT
- Graisse silicone thermo-conductrice
- Certificat d'étalonnage
- Doigt de gant





Gaine PFA

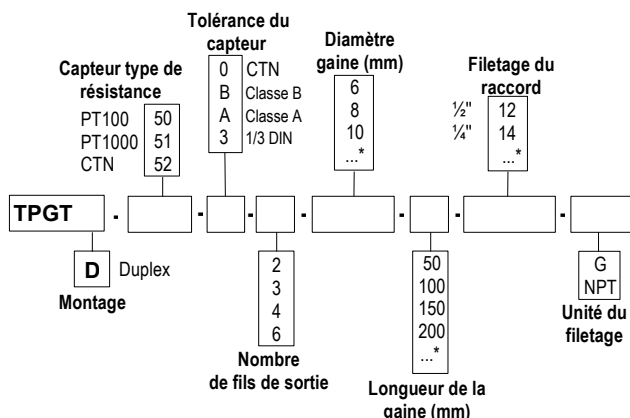
Sonde de température à élément résistif pour application agressive

TPGT 50 – TPGTD 50

- Sonde de température avec ou sans raccord et plongeur recouvert d'une gaine PFA
- Gamme de mesure de **-50°C à +250°C (PT100 et PT1000)**
de **-20 °C à +120 °C (CTN)**
- Pour autre type de résistances PT 20, PT50, PT500, PT200 ou NI, nous consulter.

PT 100

Références



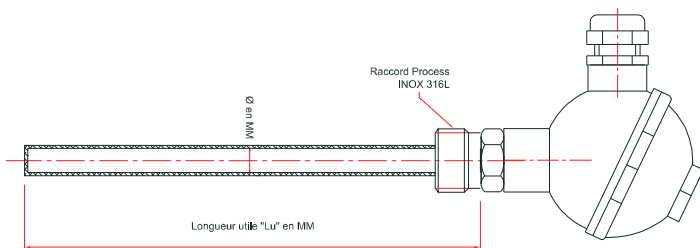
* Autres dimensions sur demande

Exemple : TPGT50-B-3-6-500

Modèle : Sonde de température PT100 Classe B, 3 fils, plongeur diamètre 6 mm et longueur 500 mm avec une gaine PFA de longueur 500 mm.

Plage de mesure : de -40 à +120 °C

Encombrement de la sonde

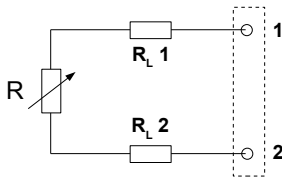


Caractéristiques du capteur

- Température d'utilisation.....de -50°C à +250°C (PT100 et PT1000)
(autre sur demande)
de -20°C à +120°C (CTN)
- Exactitudes.....**PT100 ou PT1000** : Voir tableau "Tolérances"
CTN : Voir tableau "Tolérances"
- Type de capteur.....**PT100 ou PT1000** : Classe B, Classe A et 1/3 DIN suivant DIN IEC751
CTN : résistance à 25°C, R25 = 10KΩ Nominal
valeur Béta B25/85 = 3,695K ±1%
- Montage de l'élément.....simple 2, 3 ou 4 fils
duplex : 4 ou 6 fils
- Température de stockage.....-20°C à +80°C
- Plongeur.....inox 316 L recouvert d'une gaine PFA (perfluoralkoxy)
température max. à courte utilisation : 280 °C
ramollissement à +/- 327 °C
- Raccordement au process.....Inox 316 L
- Filetage.....avec ou sans, 1/4 ou 1/2 au pas gaz ou NPT
Autre filetage sur demande
- Raccordement électrique.....avec ou sans bornier
Transmetteur 4/20 mA, 0/10V en option
- Tête de raccordement.....résine noryl (phényl polyoxyde)
presse-étoupe : M20 x 1,5
température : de -40 à +135 °C
protection IP 65
- Montage associé.....sonde coudée, élément interchangeable,
tête déportée

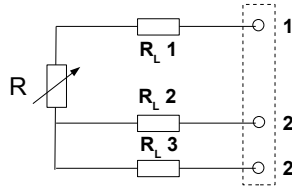
■ Informations utiles sur la thermométrie par résistance platine PT100 PT1000 ou CTN

• Montage 2 fils



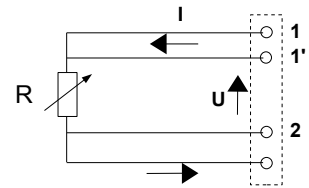
C'est la méthode la plus simple, mais les résistances de ligne (RL1 et RL2) sont en série avec l'élément sensible. L'erreur correspond à RL1 + RL2, d'où un décalage de la température mesurée et de la température réelle. C'est le montage à éviter.

• Montage 3 fils



Ce montage implique des résistances de ligne (RL1-RL2-RL3) identiques, RL2 + RL3 permettent de mesurer la résistance de lignes que l'on va soustraire à ce qui est mesuré aux bornes 1 et 22'. C'est actuellement le montage le plus utilisé.

• Montage 4 fils



On fait passer un courant constant par les bornes 11' et 22' et l'on mesure directement la tension aux bornes de l'élément sensible, ce qui permet complètement de s'affranchir des résistances de lignes. C'est le montage le plus précis.

■ Tolérances* des sondes à résistance PT100 et PT1000.

Normes IEC 751 (1993), BS 1904 (1984) et DIN 43760 (1980).

Temp °C	Tolérances					
	Classe B		Classe A		1/3 DIN	
	± °C	± Ohms	± °C	± Ohms	± °C	± Ohms
-100	0.8	0.32	0.35	0.14	0.27	0.11
-50	0.55	0.22	0.25	0.1	0.19	0.08
0	0.3	0.12	0.15	0.06	0.1	0.04
100	0.8	0.3	0.35	0.13	0.27	0.1
200	1.3	0.48	0.55	0.2	0.44	0.16
300	1.8	0.64	0.75	0.27	0.6	0.21
400	2.3	0.79	0.95	0.33	0.77	0.26

Les valeurs de la résistance PT1000 (Ω) sont x10 pour la valeur correspondante en température (°C). Ex. à 0°C pour PT1000 Classe B ± 0,3°C → ± 1,2 Ω

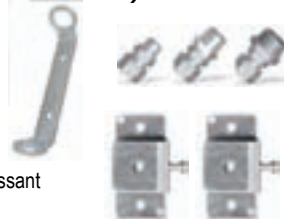
■ Tolérances* de la sonde à résistance CTN

Gamme de température °C	Tolérances °C
De -20°C à 0°C	± 0,5°C
De 0°C à +70°C	± 0,2 °C
De +70°C à +100°C	± 0,5 °C

*Établies dans des conditions de laboratoires, les exactitudes présentées dans ce document seront maintenues sous réserve d'appliquer les compensations d'étalement ou de se ramener à des conditions identiques.

■ Accessoires (Voir FT associée)

- Transmetteur sortie 4/20 mA ou 0/10V
- Bride de fixation murales
- Bride inox
- Ecrou 1/4, 1/2 au pas Gaz
- Raccord coulissant
- Olive Téflon ou inox pour raccord coulissant



- Raccord de fixation alimentaire (avec manchon 1/2" G femelle à souder)
- Raccord union inox
- Manchette filetée 1/2 au pas Gaz ou NPT
- Graisse silicone thermo-conductrice
- Certificat d'étalonnage
- Doigt de gant





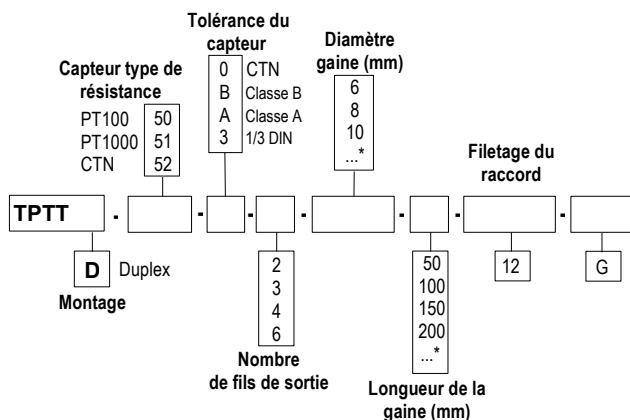
Sonde de température à élément résistif pour application agressive

TPTT 50 – TPTTD 50

- Sonde de température avec raccord et plongeur PFA
- Gamme de mesure de **-50°C à +250°C (PT100 et PT1000)**
de **-20 °C à +120 °C (CTN)**
- Pour autre type de résistances PT 20, PT50, PT500, PT200 ou NI, nous consulter.

PT 100

Références



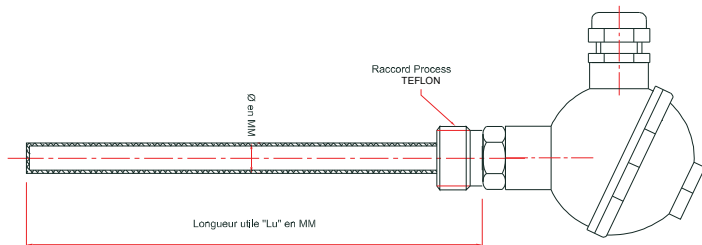
* Autres dimensions sur demande

Exemple : TPTT50-B-3-6-500

Modèle : Sonde de température PT100 Classe B, 3 fils, plongeur diamètre 6 mm et longueur 500 mm avec une gaine PFA de longueur 500 mm.

Plage de mesure : de -40 à +120 °C

Encombrement de la sonde

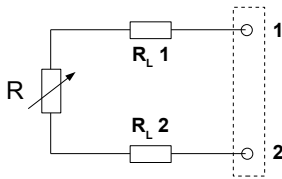


Caractéristiques du capteur

- Température d'utilisation**.....de -50°C à +250°C (PT100 et PT1000)
(autre sur demande)
de -20°C à +120°C (CTN)
- Exactitudes**.....**PT100 ou PT1000 :** Voir tableau "Tolérances"
CTN : Voir tableau "Tolérances"
- Type de capteur**.....**PT100 ou PT1000 :** Classe B, Classe A et 1/3 DIN suivant DIN IEC751
CTN : résistance à 25°C, R25 = 10KΩ Nominal
valeur Béta B25/85 = 3,695K ±1%
- Montage de l'élément**.....simple 2, 3 ou 4 fils
duplex : 4 ou 6 fils
- Température de stockage**.....-20°C à +80°C
- Plongeur**.....inox 316 L recouvert d'une gaine PFA (perfluoralkoxy)
température max. à courte utilisation : 280 °C
ramollissement à +/- 327 °C
- Raccordement au process**.....polytétrafluoréthylène PTFE
- Filetage**.....avec 1/2 au pas gaz en standard ou sans
Autre filetage sur demande
- Raccordement électrique**.....avec ou sans bornier
Transmetteur 4/20 mA, 0/10V en option
- Tête de raccordement**.....résine noryl (phényl polyoxyde)
presse-étoupe : M20 x 1,5
température : de -40 à +135 °C
protection IP 65
- Montage associé**.....sonde coudée, élément interchangeable, tête déportée

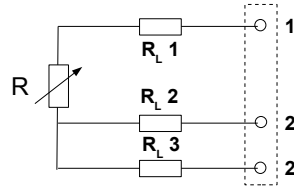
■ Informations utiles sur la thermométrie par résistance platine PT100 PT1000 ou CTN

• Montage 2 fils



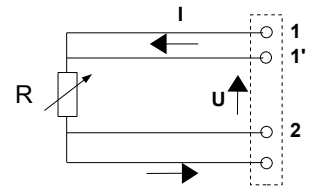
C'est la méthode la plus simple, mais les résistances de ligne (RL1 et RL2) sont en série avec l'élément sensible. L'erreur correspond à RL1 + RL2, d'où un décalage de la température mesurée et de la température réelle. C'est le montage à éviter.

• Montage 3 fils



Ce montage implique des résistances de ligne (RL1-RL2-RL3) identiques, RL2 + RL3 permettent de mesurer la résistance de lignes que l'on va soustraire à ce qui est mesuré aux bornes 1 et 2'. C'est actuellement le montage le plus utilisé.

• Montage 4 fils



On fait passer un courant constant par les bornes 11' et 22' et l'on mesure directement la tension aux bornes de l'élément sensible, ce qui permet complètement de s'affranchir des résistances de lignes. C'est le montage le plus précis.

■ Tolérances* des sondes à résistance PT100 et PT1000.

Normes IEC 751 (1993), BS 1904 (1984) et DIN 43760 (1980).

Temp °C	Tolérances					
	Classe B		Classe A		1/3 DIN	
	± °C	± Ohms	± °C	± Ohms	± °C	± Ohms
-100	0.8	0.32	0.35	0.14	0.27	0.11
-50	0.55	0.22	0.25	0.1	0.19	0.08
0	0.3	0.12	0.15	0.06	0.1	0.04
100	0.8	0.3	0.35	0.13	0.27	0.1
200	1.3	0.48	0.55	0.2	0.44	0.16
300	1.8	0.64	0.75	0.27	0.6	0.21
400	2.3	0.79	0.95	0.33	0.77	0.26

Les valeurs de la résistance PT1000 (Ω) sont x10 pour la valeur correspondante en température (°C). Ex. à 0°C pour PT1000 Classe B ± 0,3°C → ± 1,2 Ω

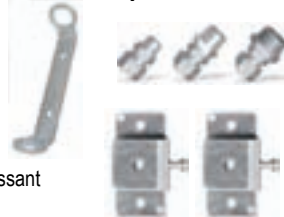
■ Tolérances* de la sonde à résistance CTN

Gamme de température °C	Tolérances °C
De -20°C à 0°C	± 0,5°C
De 0°C à +70°C	± 0,2 °C
De +70°C à +100°C	± 0,5 °C

*Établies dans des conditions de laboratoires, les exactitudes présentées dans ce document seront maintenues sous réserve d'appliquer les compensations d'étalonnage ou de se ramener à des conditions identiques.

■ Accessoires (Voir FT associée)

- Transmetteur sortie 4/20 mA ou 0/10V
- Bride de fixation murales
- Bride inox
- Ecroû 1/4, 1/2 au pas Gaz
- Raccord coulissant
- Olive Téflon ou inox pour raccord coulissant



- Raccord de fixation alimentaire (avec manchon 1/2" G femelle à souder)
- Raccord union inox
- Manchette filetée 1/2 au pas Gaz ou NPT
- Graisse silicone thermo-conductrice
- Certificat d'étalonnage
- Doigt de gant



*Sonde de température à
élément résistif pour application viticole*

TM 50 / TPV 50 / SF 50

TPV 50



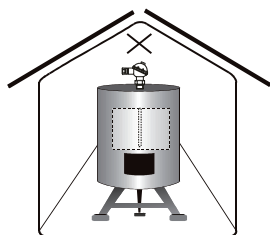
SF 50



TM 50

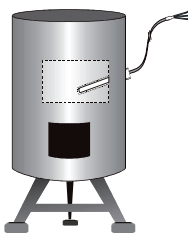


Installation A



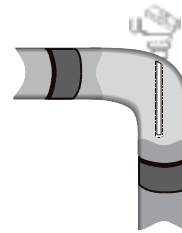
Sonde à tête montée verticalement dans la cuve avec tête de raccordement démontable

Installation D



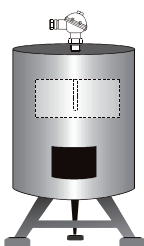
Sonde filaire montée dans un doigt de gant sur le côté de la cuve

Installation E



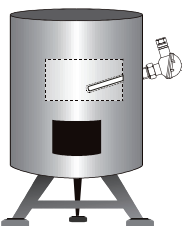
Sonde à tête pour mesure de température eau sur une canalisation

Installation B



Sonde à tête montée verticalement dans la cuve

Installation C



Sonde à tête montée dans un doigt de gant sur le côté de la cuve

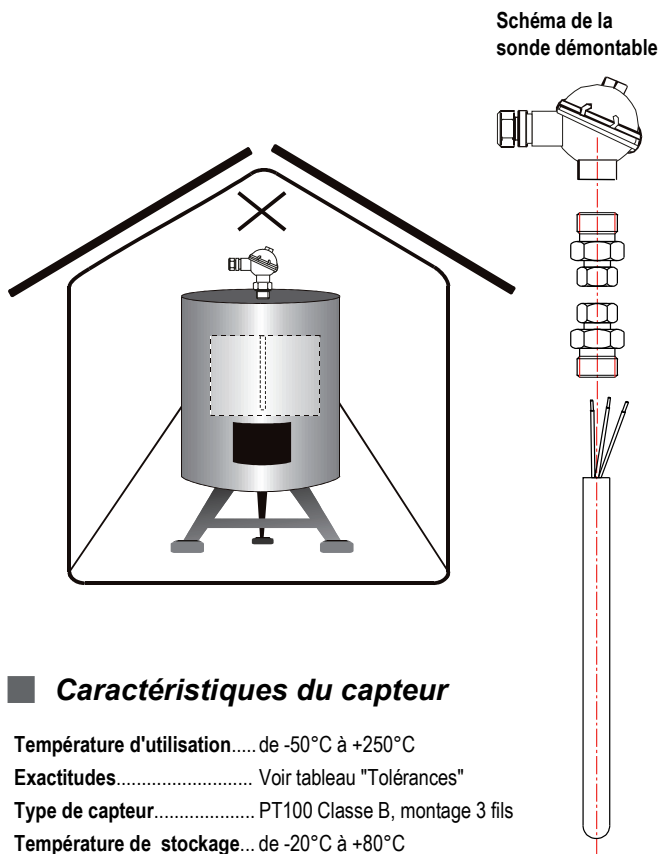
- Sondes de température à tête ou filaire avec ou sans raccord process et plongeur inox
- **Sondes à tête** en aluminium (TM 50) ou résine noryl (TPV 50), PT 100 Classe B, IP65.
- **Sondes filaires** PT 100 ou PT 1000 Classe B avec plongeur monté sur câble PVC
- Gammes de mesure
de -50°C à +250°C (TM 50 et TPV 50).
de -40°C à +120°C (SF 50).
- Montage de l'élément : **simple** (2 ou 3 fils).

PT 100

TPVD 50

Installation A

Sonde à tête montée verticale dans la cuve avec tête de raccordement **démontable**

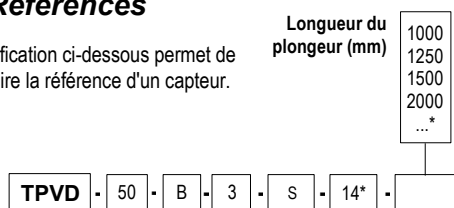


Caractéristiques du capteur

- Température d'utilisation..... de -50°C à +250°C
- Exactitudes..... Voir tableau "Tolérances"
- Type de capteur..... PT100 Classe B, montage 3 fils
- Température de stockage... de -20°C à +80°C
- Plongeur..... inox 304 L, diamètre 14 mm
Longueur à définir suivant montage sur cuve
- Raccordement..... Raccord inox démontable au filetage 1/2"G mâle
Bague de serrage Téflon
- Filetage..... avec ou sans, 1/4, 1/2, mâle au pas Gaz ou NPT (autre filetage sur demande)
- Tête de raccordement..... Résine noryl
protection IP65
Tête démontable monté sur raccord inox fileté 1/2"G mâle
- Raccordement électrique..... bornier à vis 3 bornes
- Accessoires..... Câble de liaison (lyflex 3 x 0,75 mm²)
Manchon à souder

Références

La codification ci-dessous permet de construire la référence d'un capteur.



* Autres dimensions sur demande

Exemple : TPVD-50-B-3-S-14-1000.

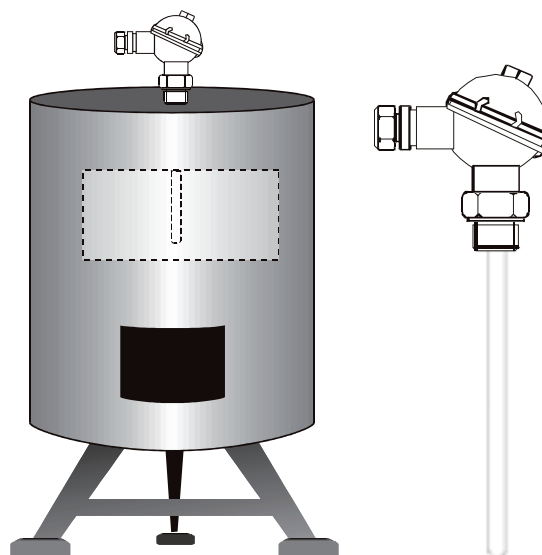
Modèle : Sonde de température PT 100 classe B, 3 fils avec diamètre 14 mm et longueur du plongeur 1000 mm.

Echelle de température standard de -50°C à 250°C.

TPV 50

Installation B

Sonde à tête montée verticale dans la cuve

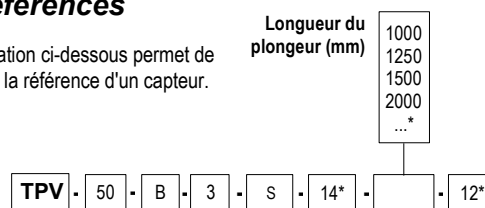


Caractéristiques du capteur

- Température d'utilisation..... de -50°C à +250°C
- Exactitudes..... Voir tableau "Tolérances"
- Type de capteur..... PT100 Classe B, montage 3 fils
- Température de stockage... de -20°C à +80°C
- Plongeur..... inox 304 L, diamètre 14 mm
Longueur à définir suivant montage sur cuve
- Raccordement..... Raccord inox au filetage 1/2"G mâle
- Tête de raccordement..... Résine noryl
protection IP65
- Raccordement électrique..... bornier à vis 3 bornes
- Accessoires..... Câble de liaison (lyflex 3 x 0,75 mm²)
Manchon à souder

Références

La codification ci-dessous permet de construire la référence d'un capteur.



* Autres dimensions sur demande

Exemple : TPV-50-B-3-S-14-1000.

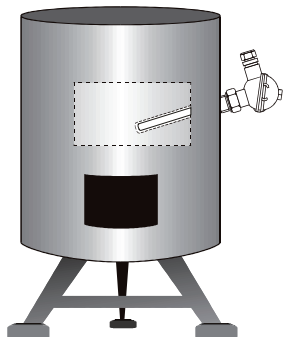
Modèle : Sonde de température PT 100 classe B, 3 fils avec diamètre 14 mm et longueur du plongeur 1000 mm.

Echelle de température standard de -50°C à 250°C.

TPV 50

Installation C

Sonde à tête montée dans un doigt de gant sur le coté de la cuve



Caractéristiques du capteur

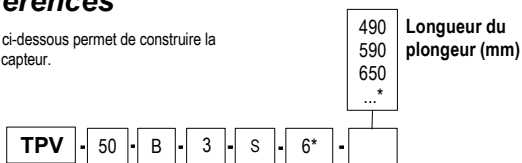
- Température d'utilisation..... de -50°C à +250°C
- Exactitudes..... Voir tableau "Tolérances"
- Type de capteur..... PT100 Classe B, montage 3 fils
- Température de stockage... de -20°C à +80°C
- Plongeur..... inox 304 L, diamètre 6 mm
Longueur à définir suivant montage sur cuve
- Raccordement..... Raccord inox au filetage 1/2"G mâle
- Tête de raccordement..... Résine noryl
protection IP65
- Raccordement électrique.... bornier à vis 3 bornes
- Accessoires..... Câble de liaison (lyflex 3 x 0,75 mm²)

Caractéristiques du doigt de gant

- Plongeur..... inox 304 L, diamètre 21,3 mm
Longueur à définir suivant montage sur cuve
- Raccordement..... Raccord à souder sur la cuve
Côté sonde : filetage 1/2"G femelle
- Option..... retreint à 8 mm en bout de doigt de gant

Références

La codification ci-dessous permet de construire la référence d'un capteur.



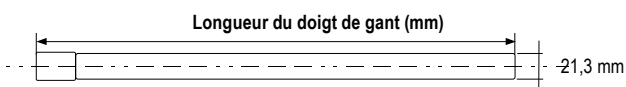
* Autres dimensions sur demande

Exemple : TPV-50-B-3-S-14-1000.

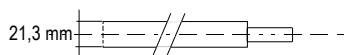
Modèle : Sonde de température PT 100 classe B, 3 fils avec Ø 6 mm et longueur du plongeur 1000 mm. Echelle standard de -50°C à 250°C.

Doigt de gant viticole

- Modèle standard



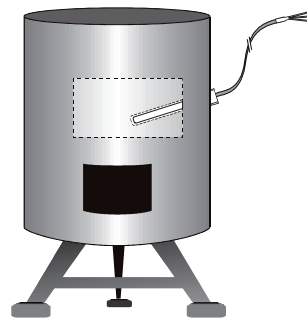
- Modèle avec rétreint



SF 50

Installation D

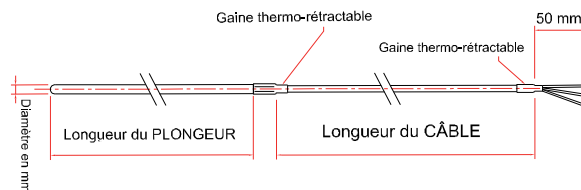
Sonde filaire montée dans un doigt de gant sur le coté de la cuve



Caractéristiques du capteur

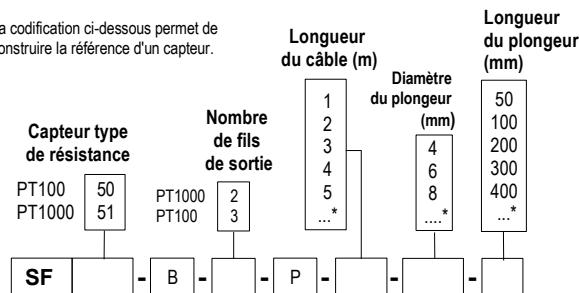
- Température d'utilisation..... de -40°C à +120°C
- Exactitudes..... Voir tableau "Tolérances"
- Type de capteur..... PT100 ou PT1000
- Température de stockage... de -20°C à +80°C
- Température d'utilisation du câble..... PVC : de -40°C à +120°C
- Plongeur..... inox 316 L, sertissage étanche avec gaine thermorétractable

Encombrement de la sonde



Références

La codification ci-dessous permet de construire la référence d'un capteur.



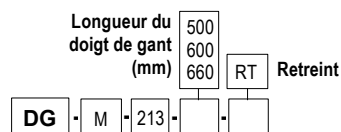
Exemple : SF51-B-2-P-1-4-100

Modèle : Sonde de température PT1000 Classe B, 2 fils, câble PVC de longueur 1 m. Plongeur inox Ø 4 mm, longueur 100 mm.

Plage de mesure de -40 à +120°C.

* Autres dimensions sur demande

- Références



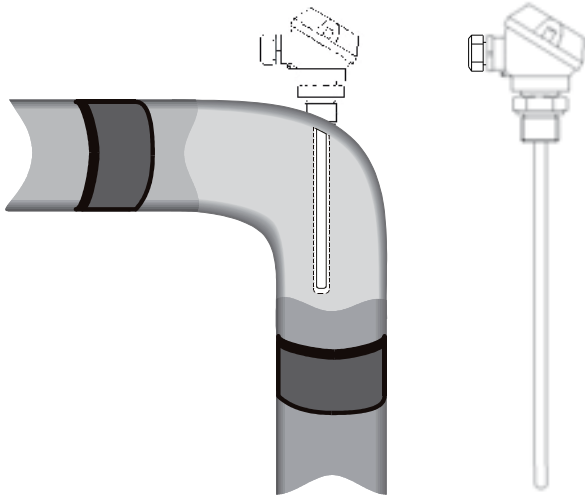
Exemple : DG-M-213-500-RT.

Modèle : Doigt de gant avec manchon à souder sur la cuve. Plongeur d'un diamètre de 21,3 mm et d'une longueur de 500 mm avec retreint de 8 mm.

TM 50

Installation E

Sonde à tête pour mesure de température eau sur canalisation

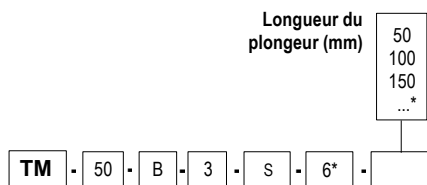


Caractéristiques du capteur

- Température d'utilisation.....de -50°C à +250°C
- Exactitudes.....Voir tableau "Tolérances"
- Type de capteur.....PT100 Classe B, montage 3 fils
- Température de stockage...de -20°C à +80°C
- Plongeur.....inox 316 L, diamètre 6 mm
Option manchon à souder
- Raccordement.....Raccord inox au filetage 1/2" G mâle
- Tête de raccordement.....Tête mini en alliage d'aluminium
protection IP65
- Raccordement électrique.....bornier à vis 3 bornes
- Accessoires.....Câble de liaison (lyflex 3 x 0,75 mm²)
Manchon à souder

Références

La codification ci-dessous permet de construire la référence d'un capteur.



* Autres dimensions sur demande

Exemple : TM-50-B-3-S-6-50.

Modèle : Sonde de température PT 100 classe B, 3 fils avec diamètre 6 mm et longueur du plongeur 50 mm.

Echelle de température standard de -50°C à 250°C.

Tolérances* des sondes à résistance PT100 et PT1000.

Normes IEC 751 (1993), BS 1904 (1984) et DIN 43760 (1980).

Temp °C	Tolérances	
	Classe B	
	± °C	± Ohms
-100	0,8	0,32
-50	0,55	0,22
0	0,3	0,12
100	0,8	0,3
200	1,3	0,48
300	1,8	0,64
400	2,3	0,79

Les valeurs de la résistance PT1000 (Ω) sont x10 pour la valeur correspondante en température (°C).

Ex. à 0°C pour PT1000 Classe B ± 0,3°C → ± 1,2 Ω

*Etablies dans des conditions de laboratoires, les exactitudes présentées dans ce document seront maintenues sous réserve d'appliquer les compensations d'étalonnage ou de se ramener à des conditions identiques.

*Sonde de température
PT 100 à crosse*

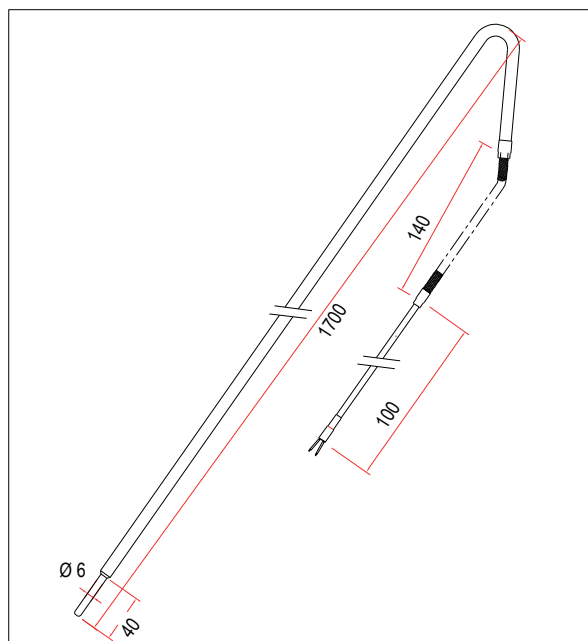
Spécial cuvier

CROS - R - 1700



- Pt 100 classe A
- Gamme de mesure de **-50°C à +250°C**
- Longueurs de 1700 mm, autre sur demande.
- Gaine de protection en acier inoxydable
- Poignée en crosse inox
- Extrémité avec rétreint pour un temps de réponse très rapide
- Sondes adaptables sur thermomètres enregistreurs KISTOCK et sur les thermomètres portables

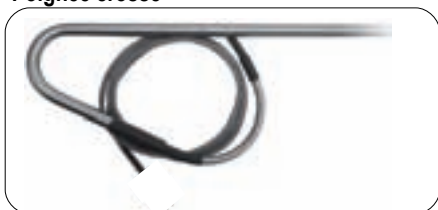
Les sondes "**Spéciales cuvier**" permettent d'effectuer des mesures de température dans les conditions spécifiques de la vinification.



PT 100

■ Description

Poignée crosse



Sortie câble renforcé avec flexible.
Câble téflon blindé

Rétreint



Gaine de protection acier
inoxydable alimentaire 316 L
Ø 10 mm, rétreint en 6 mm

■ Spécifications

Sonde	Longueur	Gamme	Précision	Compatible avec...
CROS-R-1700	1700 mm	de -50 à +250°C	±0,4% Valeur lue* ou ±0,3°C	Thermomètres portables : TR100

*Établies dans des conditions de laboratoire, les exactitudes présentées dans ce document seront maintenues sous réserve d'appliquer les compensations nécessaires ou de se ramener à des conditions identiques. L'exactitude est exprimée soit par un écart en °C, soit par un pourcentage de la valeur lue. Seule la valeur la plus grande est retenue.

■ Options

- Housse de protection IP65.
- Certificat d'étalonnage.
- Thermomètre portable.
- Thermomètre enregistreurs.

Avec thermomètres enregistreurs KISTOCK



Avec thermomètres portables



Sondes de température

thermocouple K / CTN / PT 100

Spéciales compost

- Etendues de mesure de -50°C à +400°C
- Longueurs de 1000 mm à 2000 mm
- Gaine de protection en acier inoxydable, poignées perpendiculaires et embout biseauté
- Robustes et résistantes à toute épreuve
- Sondes adaptables sur thermomètres enregistreurs KISTOCK et sur thermomètres portables

Version avec thermomètre enregistreur KISTOCK*.

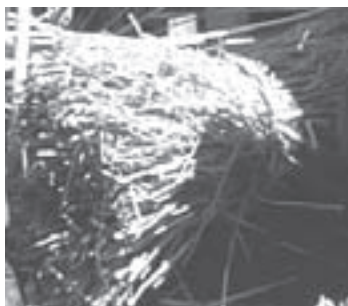


Version avec thermomètre portable*.

*Vendu séparément.

Les sondes de température "Spéciales compost" permettent d'effectuer des mesures de température dans des milieux spécifiques tels que :

Compost



Paille



Silo à grains

Description

Poignée perpendiculaire
2 x 150 mm, Ø 21,3 mm



Embout biseauté



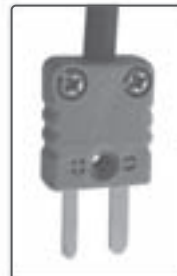
Connecteur CTN



Connecteur PT100



Connecteur thermocouple K



Gaine de protection
acier inoxydable alimentaire 316 L
Ø 16 x 2 mm

Soudure chaude à la masse



Spécifications

Sonde	Longueur	Gamme	Précision	Compatible avec...
STKP 1000 STKP 1500 STKP 2000	1000 mm 1500 mm 2000 mm	de -50°C à +400°C	± 1.1°C ± 0.4% de la lecture	Thermomètres portables : TK50 / TK100 / TM200 Thermomètres enregistreurs : KTT300
KCC 1500 I (CTN)	1500 mm	de -40°C à +120°C	± 0.3°C (-25°C < T < +70°C) ± 0.5°C au-delà	Thermomètres enregistreurs : Classe 100 / 200
KRCI 1500 (PT100)	1500 mm	de -50°C à +400°C	± 0.3°C ± 0.4% de la lecture	Thermomètres enregistreurs : Classe 300

Options

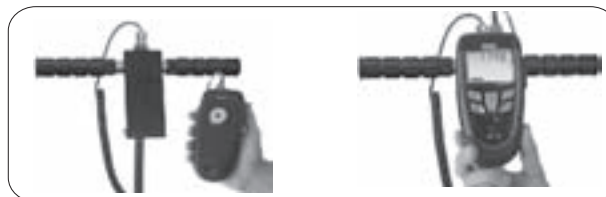
Le support type KSP vous permet de fixer l'appareil thermomètre (portable ou enregistreur) à la sonde facilitant ainsi la prise de mesure.

















Fixation sur support avec thermomètres enregistreurs KISTOCK

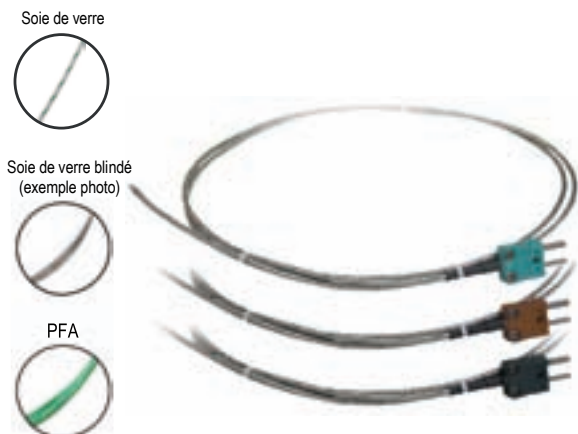


Fixation sur support avec thermomètres portables



Chapitre 3 : Thermocouple filaire

	F à soudure chaude apparente	p 117
	F KI chemisé avec connecteur	p 119
	SF K - SF KI sonde filaire avec plongeur	p 121
	SFR K à raccord	p 123
	SFC K coudée	p 125
	SFP K à piquer	p 129
	SFPP K à piquer à poignée	p 131
	SFPPT K à piquer à poignée en T	p 135
	SFAI K avec montage magnétique	p 137
	SFO K à cosse	p 139
	SFCT K contact tuyauterie	p 141
	SFCS K contact surface	p 143
	SFBA K à baïonnette	p 145
	SFCS M pour pièce en mouvement	p 147



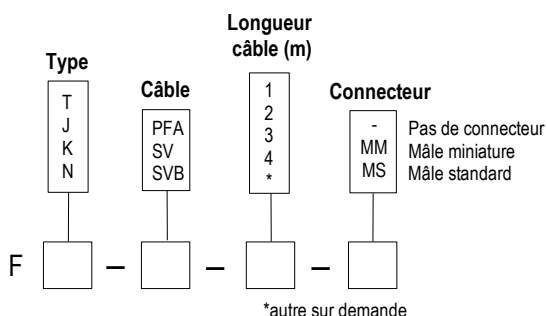
Sonde de température thermocouple avec soudure chaude apparente

FT / FJ / FK

- Thermocouple T, J, K ou N.
- Thermocouple à temps de réponse court.
- Gammes de mesure de **-40°C à +400°C**.
- Montage simple avec longueur de câble au choix.

■ Références

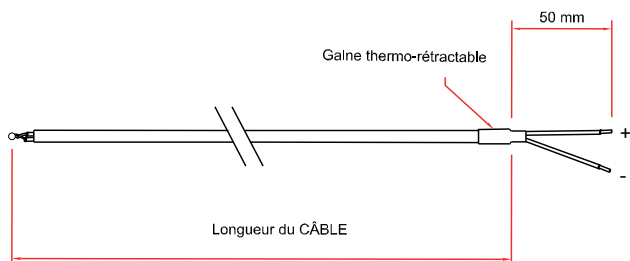
La codification ci-dessous permet de construire la référence d'un produit.



Exemple : FT-PFA-2-MM

Modèle : Sonde thermocouple de type T montée sur câble en soie de verre de longueur 2 mètres avec un connecteur miniature mâle.

■ Encombrement de la sonde



■ Caractéristiques techniques

Température d'utilisation..... Câble PFA : de -40°C à +250°C
(TCK / TCJ / TCT / TCN)
Câble soie de verre : de -40°C à +400°C
(Pour TCT : de -40°C à +350°C)

Exactitudes pour classe 1..... Voir tableau "Tolérances"

Température de stockage..... de -20°C à +80°C

Thermocouple de classe 1..... Fils PFA : Fils Teflon[®] en méplat
Fils SV : Soie de verre
Fils SVB : Soie de verre blindé
(Bonne tenue à la température)

Sortie fils dénudés, connecteur miniature mâle ou standard sur demande.

■ Tolérances de la sonde

TC	ECHELLE DE MESURE CLASSE 1	TOLÉRANCE
T	De -40°C à +350°C	De -40°C à +125°C ± 0.5°C De 125°C à +350°C ± 0.004 x T° abs
J	De -40°C à +750°C	De -40°C à +375°C ± 1.5°C De 375°C à 750°C ± 0.004 x T° abs
K	De -40°C à +1000°C	De -40°C à +375°C ± 1.5°C De 375°C à 1000°C ± 0.004 x T° abs
N	De -40°C à +1000°C	De -40°C à +375°C ± 1.5°C De 375°C à 1000°C ± 0.004 x T° abs

■ **Tableau récapitulatif des thermocouples standards**

TYPE DE THERMOCOUPLE	CONDUCTEUR +	CONDUCTEUR -	COULEUR CÂBLE COMPENSATION
K	Nickel-Chrome 10%	Nickel-Aluminium 5% -Silicium	Couleur ext + = VERT, - = BLANC
T	Cuivre	Cuivre-Nickel	Couleur ext + = BRUN, - = BLANC
J	Fer	Cuivre-Nickel	Couleur ext + = NOIR, - = BLANC
N	Nickel 84,4% Chrome 14,2% Silicium 1,4%	Nickel 95,6% Silicium 4,4%	Couleur ext + = ROSE, - = BLANC
R	Platine-Rhodium 13%	Platine	Couleur ext + = ORANGE, - = BLANC
S	Platine-Rhodium 10%	Platine	Couleur ext + = ORANGE, - = BLANC
B	Platine-Rhodium 30%	Platine-Rhodium 6%	Couleur ext + = GRIS, - = BLANC

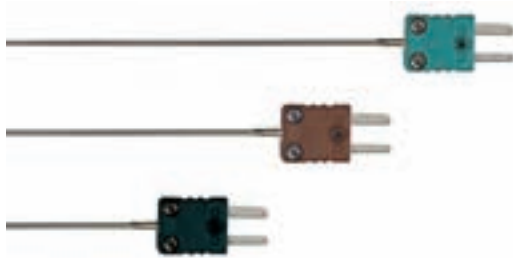
■ **Accessoires (Voir FT associée)**

- Câble d'extension
- Câble de compensation
- Connecteur 2 broches (plates ou rondes)
- Serre câble pour connecteur mâle ou femelle
- Embase panneau pour connecteur mini ou standard
- Panneau de contrôle pour thermocouple
- Cordon de liaison
- Convertisseurs

Sonde de température thermocouple chemisé sortie sur connecteur din.

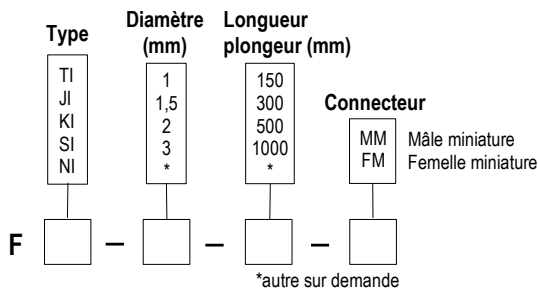
F K I

- Thermocouple T, J, K, S et N.
- Montage chemisé avec gaine déformable sur connecteur mini ou standard.



Références sortie connecteur mini

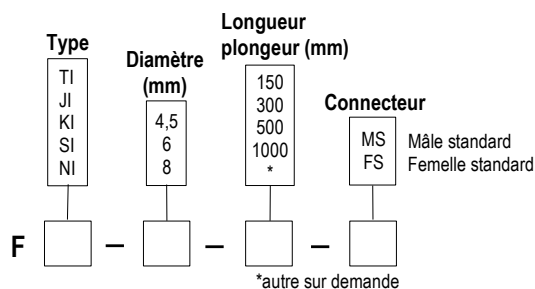
La codification ci-dessous permet de construire la référence d'un produit.



Exemple : FTI-15-150-MM

Modèle : Sonde thermocouple de type T avec un plongeur en inconel de longueur 150 mm et Ø 1,5 mm terminé par un connecteur mâle miniature.

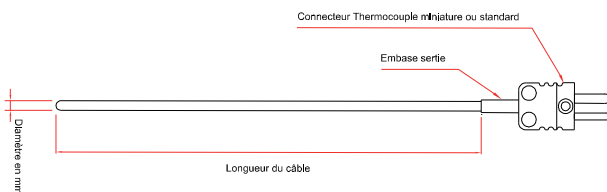
Références sortie connecteur standard



Exemple : FTI-45-150-FS

Modèle : Sonde thermocouple de type T avec un plongeur en inconel de longueur 150 mm et Ø 4,5 mm terminé par un connecteur femelle standard.

Encombrement de la sonde



Caractéristiques techniques

Température d'utilisation..... En fonction du type de thermocouple de -40°C à +350°C pour Tc T de -40°C à +750°C pour Tc J de -40°C à +1000°C pour Tc K de -40°C à +1000°C pour Tc N de 0°C à +1100°C pour Tc S

Température préconisée..... En fonction du Ø du plongeur en inconel 600 de Ø 0.5 à 1 mm : jusqu'à 300°C de Ø 1.5 à 2 mm : jusqu'à 750°C Ø 3 mm : jusqu'à 900°C de Ø 4.5 à 8 mm : jusqu'à 1000°C

Exactitudes pour classe 1..... Voir tableau "Tolérances"

Montage..... Soudure chaude isolée ou à la masse Chemisé inconel 600 ou inox 316L suivant type de thermocouple.

Température de stockage..... de -20°C à +80°C

Sortie sur connecteur..... Mini pour Ø 0,5 à 3 mm Standard pour Ø 4,5 à 8 mm Ou autre sur demande.

Température maximum du connecteur..... 135°C

Tolérances de la sonde

TC	ECHELLE DE MESURE CLASSE 1	TOLÉRANCE
T	De -40°C à +350°C	De -40°C à +125°C ± 0.5°C De 125°C à +350°C ± 0.004 x T° abs
J	De -40°C à +750°C	De -40°C à +375°C ± 1.5°C De 375°C à 750°C ± 0.004 x T° abs
K	De -40°C à +1000°C	De -40°C à +375°C ± 1.5°C De 375°C à 1000°C ± 0.004 x T° abs
N	De -40°C à +1000°C	De -40°C à +375°C ± 1.5°C De 375°C à 1000°C ± 0.004 x T° abs
S	De 0°C à +1600°C	De 0 à +1100°C ± 1°C De 1100°C à 1600°C ± (1 + 0.003*(T°-1100))

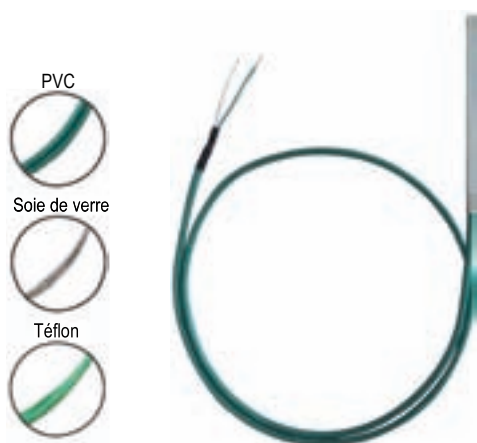
Thermocouple

■ **Tableau récapitulatif des thermocouples standards**

TYPE DE THERMOCOUPLE	CONDUCTEUR +	CONDUCTEUR -	COULEUR CÂBLE COMPENSATION
K	Nickel-Chrome 10%	Nickel-Aluminium 5% -Silicium	Couleur ext + = VERT, - = BLANC
T	Cuivre	Cuivre-Nickel	Couleur ext + = BRUN, - = BLANC
J	Fer	Cuivre-Nickel	Couleur ext + = NOIR, - = BLANC
N	Nickel 84,4% Chrome 14,2% Silicium 1,4%	Nickel 95,6% Silicium 4,4%	Couleur ext + = ROSE, - = BLANC
R	Platine-Rhodium 13%	Platine	Couleur ext + = ORANGE, - = BLANC
S	Platine-Rhodium 10%	Platine	Couleur ext + = ORANGE, - = BLANC
B	Platine-Rhodium 30%	Platine-Rhodium 6%	Couleur ext + = GRIS, - = BLANC

■ **Accessoires (Voir FT associée)**

- Câble d'extension
- Câble de compensation
- Connecteur 2 broches (plates ou rondes)
- Serre câble pour connecteur mâle ou femelle
- Embase panneau pour connecteur mini ou standard
- Panneau de contrôle pour thermocouple
- Cordon de liaison
- Convertisseurs



Sonde de température thermocouple avec plongeur inox ou chemisé déformable et sortie filaire

SF K / SF KI

- Thermocouple T, J, K, N et S.
- Gamme de mesure de **-40°C à +1000°C**
- Montage avec plongeur inox 316 L ou incoel 600

Références plongeur inox 550°C max.

La codification ci-dessous permet de construire la référence d'un produit.

Type	Câble	Longueur câble (m)	Diamètre (mm)	Longueur plongeur (mm)	Ressort de courbure	Connecteur
T	PVC	2	4	50		MM Mâle miniature
J	TB	3	6	100		FM Femelle miniature
K	SVB	4	8	150		MS Mâle standard
N	*	5	*	200	R	FS Femelle standard
				*	-	- Sans connecteur

SF [] - [] - [] - [] - [] - [] - [] - []

*autre sur demande

[] - [] Isolée à la masse

Exemple : SFJ-SVB-4-4-150-MM-SCM

Modèle : Sonde thermocouple de type J soudé à la masse avec plongeur de 150 mm Ø 4 mm sans ressort de courbure monté sur câble en soie de verre terminé par un connecteur miniature mâle.

Références plongeur chemisé 1000°C max.

Type	Câble	Longueur câble (m)	Diamètre (mm)	Longueur plongeur (mm)	Ressort de courbure	Connecteur
TI		4	1,5	50		MM Mâle miniature
JI	TB	6	2	100		FM Femelle miniature
KI	SVB	8	3	150		MS Mâle standard
NI	*	10	4,5	300	R	FS Femelle standard
SI			6	*	-	- Sans connecteur
			8			

SF [] - [] - [] - [] - [] - [] - [] - []

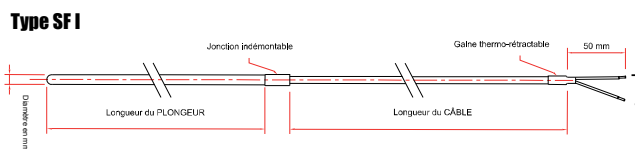
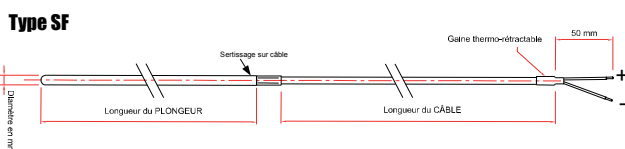
*autre sur demande

[] - [] Isolée à la masse

Exemple : SFTI-SVB-4-15-50-MM-SCM

Modèle : Sonde thermocouple de type T en incoel soudé à la masse avec plongeur de 150 mm et de diamètre 1,5 mm sans ressort de courbure monté sur câble en soie de verre terminé par un connecteur miniature mâle.

Encombrement de la sonde



Caractéristiques techniques

Température d'utilisation..... Pour la série SF
de -40°C à +105°C pour sortie PVC
de -40°C à +260°C pour sortie TB
de -40°C à +400°C pour sortie SVB (Tc J)
de -40°C à +550°C pour sortie SVB (Tc K et N)



Pour la série SF-I montage chemisé
de -40°C à +350°C pour Tc T
de -40°C à +750°C pour Tc J
de -40°C à +1000°C pour Tc K
de -40°C à +1000°C pour Tc N
de 0°C à +1000°C pour Tc S

Température préconisée..... En fonction du Ø du plongeur en incoel 600
de Ø 0.5 à 1 mm : jusqu'à 300°C
de Ø 1.5 à 2 mm : jusqu'à 750°C
Ø 3 mm : jusqu'à 900°C
de Ø 4.5 à 8 mm : jusqu'à 1000°C



Exactitudes pour classe 1..... Voir tableau "Tolérances"

Montage de la soudure..... Soudure chaude isolée en standard
Rajouter SCM à la référence pour un montage à soudure chaude à la masse.

Montage par pot de jonction..... Ø 5 mm, longueur 50 mm indémontable pour la série SF-I (chemisé) avec câble PVC, Téflon ou soie de verre blindé.
Température maxi. : 200°C
Finition avec gaine thermorétractable (sauf câble à soie de verre) ou ressort (en option)

Température de stockage..... de -20°C à +80°C

Sortie fils dénudés, connecteur miniature mâle ou standard sur demande.

Thermocouple

■ Tolérances de la sonde

TC	ECHELLE DE MESURE CLASSE 1	TOLÉRANCE
T	De -40°C à +350°C	De -40°C à +125°C $\pm 0.5^\circ\text{C}$ De 125°C à +350°C $\pm 0.004 \times T^\circ\text{abs}$
J	De -40°C à +750°C	De -40°C à +375°C $\pm 1.5^\circ\text{C}$ De 375°C à 750°C $\pm 0.004 \times T^\circ\text{abs}$
K	De -40°C à +1000°C	De -40°C à +375°C $\pm 1.5^\circ\text{C}$ De 375°C à 1000°C $\pm 0.004 \times T^\circ\text{abs}$
N	De -40°C à +1000°C	De -40°C à +375°C $\pm 1.5^\circ\text{C}$ De 375°C à 1000°C $\pm 0.004 \times T^\circ\text{abs}$
S	De 0°C à +1600°C	De 0 à +1100°C $\pm 1^\circ\text{C}$ De 1100°C à 1600°C $\pm (1 + 0.003 \times (T^\circ - 1100))$

■ Tableau récapitulatif des thermocouples standards

TYPE DE THERMOCOUPLE	CONDUCTEUR +	CONDUCTEUR -	COULEUR CÂBLE COMPENSATION
K	Nickel-Chrome 10%	Nickel-Aluminium 5% -Silicium	Couleur ext + = VERT, - = BLANC
T	Cuivre	Cuivre-Nickel	Couleur ext + = BRUN, - = BLANC
J	Fer	Cuivre-Nickel	Couleur ext + = NOIR, - = BLANC
N	Nickel 84,4% Chrome 14,2% Silicium 1,4%	Nickel 95,6% Silicium 4,4%	Couleur ext + = ROSE, - = BLANC
R	Platine-Rhodium 13%	Platine	Couleur ext + = ORANGE, - = BLANC
S	Platine-Rhodium 10%	Platine	Couleur ext + = ORANGE, - = BLANC
B	Platine-Rhodium 30%	Platine-Rhodium 6%	Couleur ext + = GRIS, - = BLANC

■ Accessoires (Voir FT associée)

- Câble d'extension
- Câble de compensation
- Connecteur 2 broches (plates ou rondes)
- Serre câble pour connecteur mâle ou femelle
- Embase panneau pour connecteur mini ou standard
- Panneau de contrôle pour thermocouple
- Cordon de liaison
- Convertisseurs

**Sonde de température
filaire thermocouple
avec raccord de fixation**

SFR K / SFR KI

- Thermocouple T, J, K et N
- Gamme de mesure de **-40°C à +1000°C**
- Montage avec plongeur inox 316 L ou inconel 600



Références plongeur inox 550°C max.

Type	Câble	Longueur câble (m)	Diamètre (mm)	Longueur plongeur (mm)	Raccord	Connecteur
T	PB	1	4	50	12	MM
J	TB	2	6	100	14	FM
K	SVB	3	8	150	...	MS
N	*	4	*	200	Autre	FS
				*		-

*autre sur demande

Ressort de courbure: - R

Isolée à la masse: - SCM

Exemple : SFRJ-SVB-4-4-150-12-R-MM-SCM

Modèle : Sonde thermocouple de type J soudé à la masse avec plongeur de 150 mm Ø 4 mm monté sur câble en soie de verre blindé de 4 m terminé par un connecteur miniature mâle. Raccord 1/2 G mâle et ressort de courbure.

Références plongeur chemisé 1000°C max.

Type	Câble	Longueur câble (m)	Diamètre (mm)	Longueur plongeur (mm)	Raccord	Connecteur
TI	TB	1	4,5	50	12	MM
JI	SVB	2	6	100	14	FM
KI	*	3	8	150	...	MS
NI		4	*	200	Autre	FS
				*		-

*autre sur demande

Ressort de courbure: - R

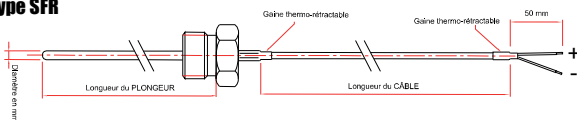
Isolée à la masse: - SCM

Exemple : SFRJI-SVB-4-45-150-12-R-MM-SCM

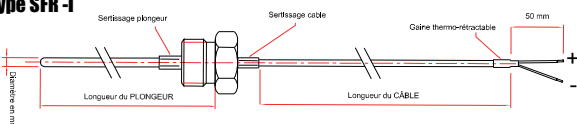
Modèle : Sonde thermocouple de type J en inconel soudé à la masse avec plongeur de 150 mm Ø 4,5 mm monté sur câble en soie de verre blindé de 4 m terminé par un connecteur miniature mâle. Raccord 1/2 G mâle et ressort de courbure.

Encombrement de la sonde

Type SFR



Type SFR-I



Caractéristiques techniques

Température d'utilisation.....**Pour la série SFR**

- de -40°C à +105°C pour sortie PVC
- de -40°C à +260°C pour sortie TB
- de -40°C à +400°C pour sortie SVB
- de -40°C à +550°C pour sortie SVB (Tc K)

Pour la série SFR-I montage chemisé

- de -40°C à +350°C pour Tc T
- de -40°C à +750°C pour Tc J
- de -40°C à +1000°C pour Tc K
- de -40°C à +1000°C pour Tc N

Température préconisée.....*En fonction du Ø du plongeur en inconel 600*



- de Ø 0.5 à 1 mm : jusqu'à 300°C
- de Ø 1.5 à 2 mm : jusqu'à 750°C
- de Ø 3 mm : jusqu'à 900°C
- de Ø 4.5 à 8 mm : jusqu'à 1000°C

Exactitudes pour classe 1..... Voir tableau "Tolérances"

Montage de la soudure..... Soudure chaude isolée en standard
à souder à la référence pour un montage à souder chaude à la masse.

Température de stockage..... de -20°C à +80°C

Sortie fils dénudés, connecteur miniature mâle ou standard sur demande.

Raccordement process..... inox 316 L

Filetage..... 1/2 ou 1/4 au pas gaz

Plongeur..... inox 316 L ou inconel 600
Ressort de courbure en option

Tolérances de la sonde

TC	ECHELLE DE MESURE CLASSE 1	TOLÉRANCE
T	De -40°C à +350°C	De -40°C à +125°C ± 0.5°C De 125°C à +350°C ± 0.004 x T° abs
J	De -40°C à +750°C	De -40°C à +375°C ± 1.5°C De 375°C à 750°C ± 0.004 x T° abs
K	De -40°C à +1000°C	De -40°C à +375°C ± 1.5°C De 375°C à 1000°C ± 0.004 x T° abs
N	De -40°C à +1000°C	De -40°C à +375°C ± 1.5°C De 375°C à 1000°C ± 0.004 x T° abs

Thermocouple

■ **Tableau récapitulatif des thermocouples standards**

TYPE DE THERMOCOUPLE	CONDUCTEUR +	CONDUCTEUR -	COULEUR CÂBLE COMPENSATION
K	Nickel-Chrome 10%	Nickel-Aluminium 5% -Silicium	Couleur ext + = VERT, - = BLANC
T	Cuivre	Cuivre-Nickel	Couleur ext + = BRUN, - = BLANC
J	Fer	Cuivre-Nickel	Couleur ext + = NOIR, - = BLANC
N	Nickel 84,4% Chrome 14,2% Silicium 1,4%	Nickel 95,6% Silicium 4,4%	Couleur ext + = ROSE, - = BLANC
R	Platine-Rhodium 13%	Platine	Couleur ext + = ORANGE, - = BLANC
S	Platine-Rhodium 10%	Platine	Couleur ext + = ORANGE, - = BLANC
B	Platine-Rhodium 30%	Platine-Rhodium 6%	Couleur ext + = GRIS, - = BLANC

■ **Accessoires (Voir FT associée)**

- Câble d'extension
- Câble de compensation
- Connecteur 2 broches (plates ou rondes)
- Serre câble pour connecteur mâle ou femelle
- Embase panneau pour connecteur mini ou standard
- Panneau de contrôle pour thermocouple
- Cordon de liaison
- Convertisseurs

**Sonde de température
thermocouple coudée filaire ou
chemisée inconel avec ou sans raccord**



Type SFC K et SFCR K

SFC K – SFCD K – SFCR K – SFCRD K

■ **Caractéristiques générales**

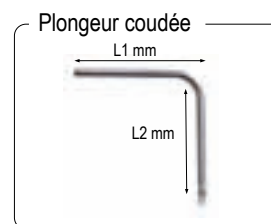
- Sonde de température montée sur câbles conducteurs avec plongeur coudé avec ou sans raccord inox.
- Thermocouple T, J, K et N
- Gamme de mesure de -40°C à +1000°C
- Montage avec plongeur inox 316 L ou inconel 600

■ **Caractéristiques techniques**

Température d'utilisation..... **Pour la série SFCK et SFCRK**
(Suivant câble) de -40°C à +105°C pour sortie PB
de -40°C à +260°C pour sortie TB
de -40°C à +400°C pour sortie SVB
de -40°C à +550°C pour sortie SVB (Tc K)

Pour la série SFCKI et SFCRKI
de -40°C à +750°C pour Tc J
de -40°C à +1000°C pour Tc K et Tc N

Température préconisée..... En fonction du Ø du plongeur en inconel 600
de Ø 0.5 à 1 mm : jusqu'à 300°C
de Ø 1.5 à 2 mm : jusqu'à 750°C
Ø 3 mm : jusqu'à 900°C
de Ø 4.5 à 8 mm : jusqu'à 1000°C



Exactitudes pour classe 1..... Voir tableau "Tolérances"

Montage de la soudure..... Soudure chaude isolée en standard

Rajouter SCM à la référence pour un montage à soudure chaude à la masse.
de -20°C à +80°C

Température de stockage..... de -20°C à +80°C

Sortie..... fils dénudés, connecteur miniature mâle ou standard sur demande.

Plongeur et raccord..... **Pour la série SFCRK et SFCK**

Inox 316 L
Coudé à 90° (Autre sur demande)
Sertissage étanche avec gaine thermorétractable.
(Sauf câble soie de verre avec sertissage simple sur gaine inox)
Ressort de courbure en option

Pour la série SFCKI et SFCRKI

Plongeur inconel 600 T max. 1000°C
Raccord inox 316L T max. 800°C
Coudé à 90° (Autre sur demande)

Filetage du raccord..... 1/2' ou 1/4' au pas Gaz

Montage du raccord..... **Sur la longueur L2 (Voir schéma) : 12 ou 14 correspondants aux raccords 1/2' G et 1/4' G**
Sur la longueur L1 (Voir schéma) : 12L1 ou 14L1 correspondants aux raccords 1/2' G et 1/4' G

⚠ T° maxi de L2 : 800 °C pour ce cas précis

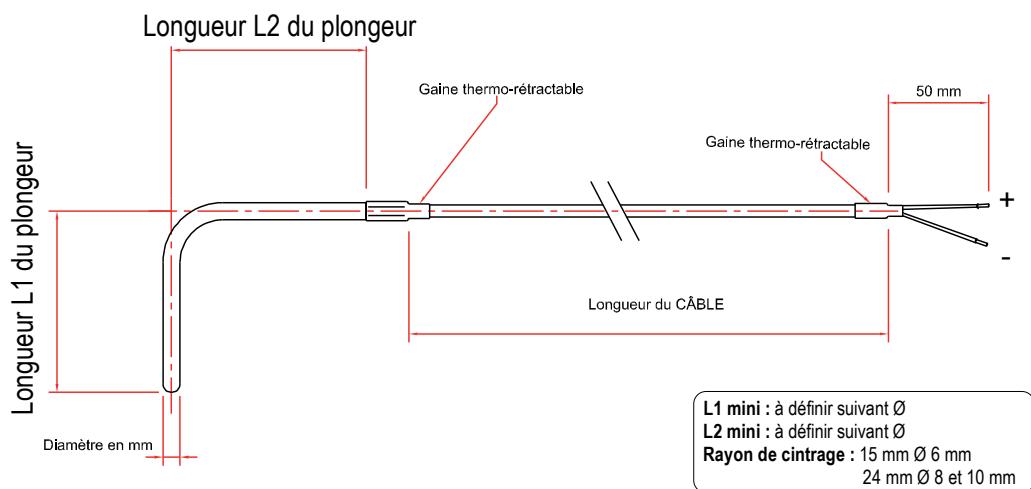
Thermocouple

SFC & SFC-I

Sonde coudée filaire ou chemisé inconel



Encombrement de la sonde



Références

• SFC - Plongeur inox -

Type	Câble	Longueur câble (m)	Diamètre (mm)	L1 plongeur (mm)	L2 plongeur (mm)	Angle	Ressort de courbure	Connecteur
T	PB	1	4	50	50	90	R	MM Mâle miniature
J	TB	2	6	100	100	-	-	FM Femelle miniature
K	SVB	3	8	150	150	-	-	MS Mâle standard
N	*	4	*	200	200	-	-	FS Femelle standard
*autre sur demande								
								- SCM Isolée à la masse

Exemple : SFCJ-SVB-4-4-100-100-90-MM-SCM

Modèle : Sonde thermocouple de type J soudé à la masse avec plongeur inox Ø 4 mm coudé à 90° et de longueurs L1 et L2 de 100 mm, sans ressort de courbure et monté sur câble en soie de verre blindé terminé par un connecteur miniature mâle.

• SFC-I – Plongeur inconel -

Type	Câble	Longueur câble (m)	Diamètre (mm)	L1 plongeur (mm)	L2 plongeur (mm)	Angle	Ressort de courbure	Connecteur
J	PB	1	6	50	50	90	R	MM Mâle miniature
K	TB	2	8	100	100	-	-	FM Femelle miniature
N	SVB	3	*	150	150	-	-	MS Mâle standard
*autre sur demande								
								- SCM Isolée à la masse

Exemple : SFCJI-SVB-4-6-100-100-90-MM

Modèle : Sonde thermocouple de type J soudure isolée avec plongeur chemisé inconel de Ø 6 mm coudé à 90° et de longueurs L1 et L2 de 100 mm, sans ressort de courbure et monté sur câble en soie de verre blindé terminé par un connecteur miniature mâle.

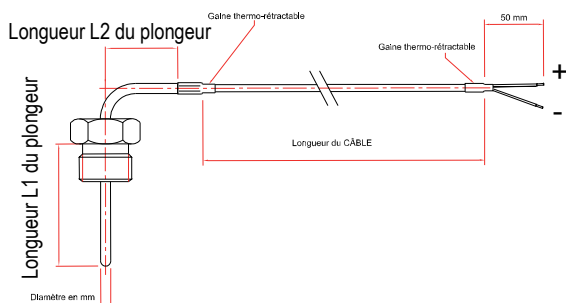
SFCR & SFCR-I

Sonde coudée filaire ou chemisé inconnel avec raccord

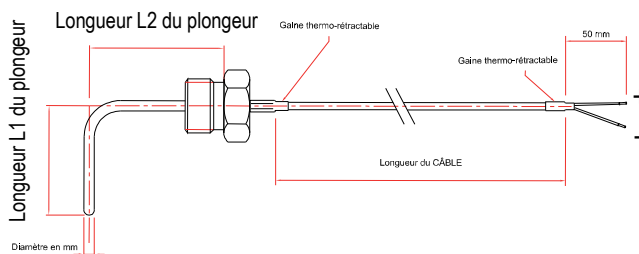


Encombrement de la sonde

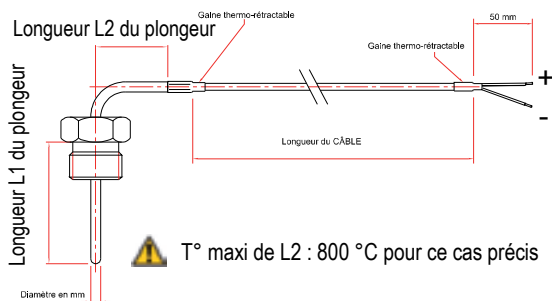
Inox avec raccord sur L1



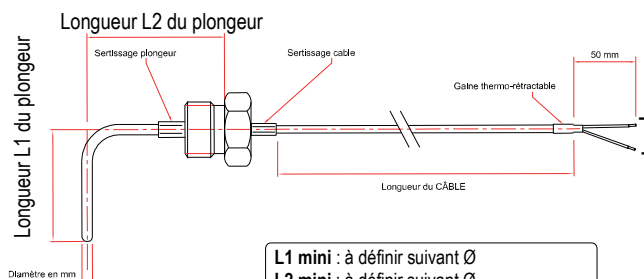
Inox avec raccord sur L2



Chemisé inconnel avec raccord sur L1



Chemisé inconnel avec raccord sur L2



L1 mini : à définir suivant Ø
L2 mini : à définir suivant Ø
Rayon de cintrage : 15 mm Ø 6 mm
24 mm Ø 8 et 10 mm

Références

SFCR - Plongeur inox -

Type	Longueur câble (m)	Diamètre (mm)	L1 plongeur (mm)	L2 plongeur (mm)	Angle	Raccord	Connecteur
T	1	50	50	90	12	MM	Mâle miniature
J	2	100	100	14	14	FM	Femelle miniature
K	3	150	150	12L1	14L1	MS	Mâle standard
N	4	200	200	14L1		FS	Femelle standard
PB	4*	*	*			-	Sans connecteur
TB							
SVB							

*autre sur demande

Ressort de courbure R

- SCM Isolée à la masse

Exemple : SFCRJ-SVB-4-4-100-100-90-12-MM

Modèle : Sonde thermocouple de type J soudure chaude isolée avec plongeur inox Ø 4 mm coudé à 90° et de longueurs L1 et L2 de 100 mm, sans ressort de courbure avec raccord au filetage ½G fixé sur L2. Plongeur monté sur câble en soie de verre blindé terminé par un connecteur miniature mâle.

SFCR-I - Plongeur inconnel -

Type	Longueur câble (m)	Diamètre (mm)	L1 plongeur (mm)	L2 plongeur (mm)	Angle	Raccord	Connecteur
J	1	50	50	90	12	MM	Mâle miniature
K	2	100	100	14	14	FM	Femelle miniature
I	3	150	150	12L1	14L1	MS	Mâle standard
N	4	200	200	14L1		FS	Femelle standard
TB	4*	*	*			-	Sans connecteur
SVB							

*autre sur demande

Ressort de courbure R

- SCM Isolée à la masse

Exemple : SFCRJI-SVB-4-6-100-100-90-12-MM

Modèle : Sonde thermocouple de type J soudure chaude isolée avec plongeur chemisé inconnel de Ø 6 mm coudé à 90° et de longueurs L1 et L2 de 100 mm, sans ressort de courbure avec raccord au filetage ½G fixé sur L2. Plongeur monté sur câble en soie de verre blindé terminé par un connecteur miniature mâle.

Thermocouple

■ Tolérances de la sonde

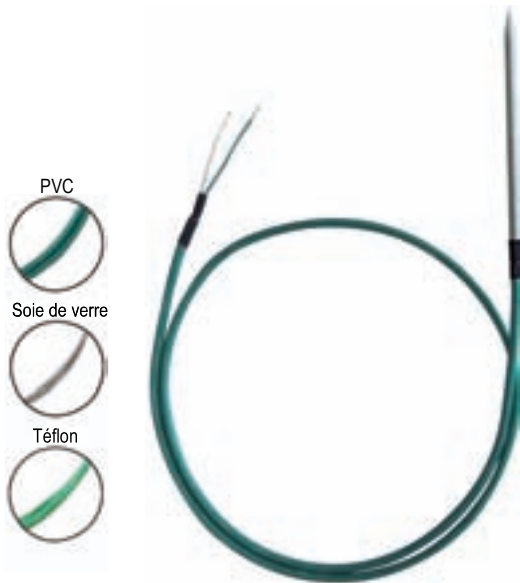
TC	ECHELLE DE MESURE CLASSE 1	TOLÉRANCE
T	De -40°C à +350°C	De -40°C à +125°C $\pm 0.5^\circ\text{C}$ De 125°C à +350°C $\pm 0.004 \times T^\circ\text{abs}$
J	De -40°C à +750°C	De -40°C à +375°C $\pm 1.5^\circ\text{C}$ De 375°C à 750°C $\pm 0.004 \times T^\circ\text{abs}$
K	De -40°C à +1000°C	De -40°C à +375°C $\pm 1.5^\circ\text{C}$ De 375°C à 1000°C $\pm 0.004 \times T^\circ\text{abs}$
N	De -40°C à +1000°C	De -40°C à +375°C $\pm 1.5^\circ\text{C}$ De 375°C à 1000°C $\pm 0.004 \times T^\circ\text{abs}$

■ Tableau récapitulatif des thermocouples standards

TYPE DE THERMOCOUPLE	CONDUCTEUR +	CONDUCTEUR -	COULEUR CÂBLE COMPENSATION
K	Nickel-Chrome 10%	Nickel-Aluminium 5% -Silicium	Couleur ext += VERT, - = BLANC
T	Cuivre	Cuivre-Nickel	Couleur ext += BRUN, - = BLANC
J	Fer	Cuivre-Nickel	Couleur ext += NOIR, - = BLANC
N	Nickel 84,4% Chrome 14,2% Silicium 1,4%	Nickel 95,6% Silicium 4,4%	Couleur ext += ROSE, - = BLANC
R	Platine-Rhodium 13%	Platine	Couleur ext += ORANGE, - = BLANC
S	Platine-Rhodium 10%	Platine	Couleur ext += ORANGE, - = BLANC
B	Platine-Rhodium 30%	Platine-Rhodium 6%	Couleur ext += GRIS, - = BLANC

■ Accessoires (Voir FT associée)

- Câble d'extension
- Câble de compensation
- Connecteur 2 broches (plates ou rondes)
- Serre câble pour connecteur mâle ou femelle
- Embase panneau pour connecteur mini ou standard
- Panneau de contrôle pour thermocouple
- Cordon de liaison
- Convertisseurs



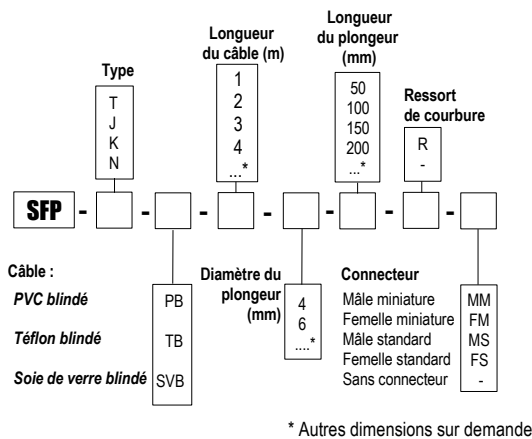
Sonde de température *filaire* thermocouple à piquer

SFP K

■ Caractéristiques de la sonde

- Thermocouple T, J, K et N.
- Gamme de mesure de **-40°C à +550°C**
- Montage avec plongeur inox 316 L

■ Références



Exemple : SFPK-PB-1-4-100-R-MM

Modèle : Sonde de température thermocouple K avec plongeur inox à piquer Ø 4 mm, longueur 100 mm monté sur câble PVC blindé de longueur 1 m avec ressort de courbure et connecteur mâle miniature.
Plage de mesure de -40 à +105°C.

■ Caractéristiques techniques

Température d'utilisation..... de -40°C à +105°C pour sortie PVC blindé
de -40°C à +260°C pour sortie TB
de -40°C à +400°C pour sortie SVB
de -40°C à +550°C pour sortie SVB (Tc K uniquement)

Exactitudes pour classe 1.... Voir tableau "Tolérances"

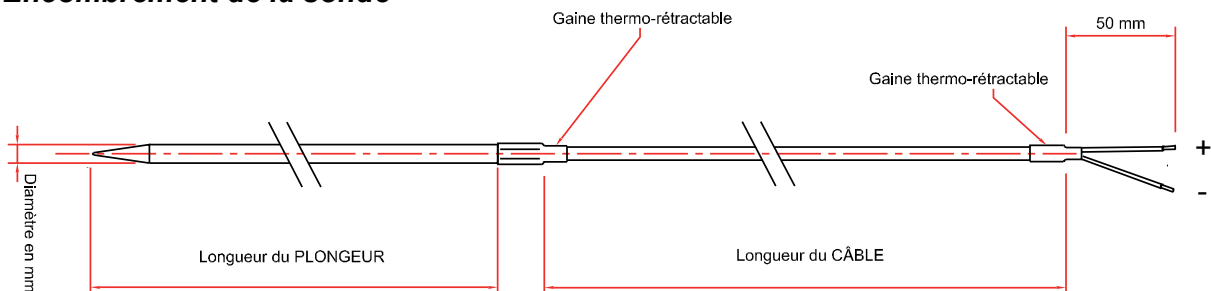
Montage de la soudure..... Soudure chaude isolée.

Température de stockage... -20°C à +80°C

Sortie fils dénudés, connecteur miniature mâle ou standard sur demande.

Plongeur..... Inox 316 L, ressort de courbure en option.

■ Encombrement de la sonde



■ Tolérances de la sonde

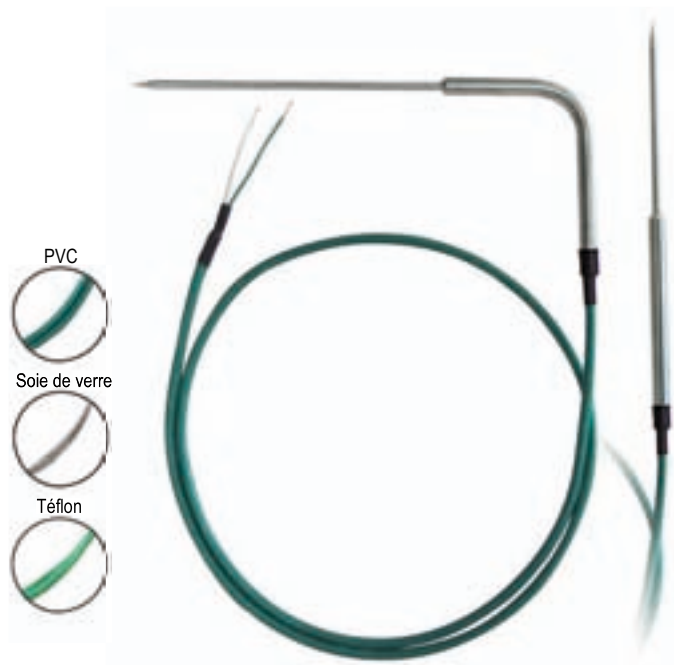
TC	ECHELLE DE MESURE CLASSE 1	TOLÉRANCE
T	De -40°C à +350°C	De -40°C à +125°C $\pm 0.5^\circ\text{C}$ De 125°C à +350°C $\pm 0.004 \times T^\circ\text{abs}$
J	De -40°C à +750°C	De -40°C à +375°C $\pm 1.5^\circ\text{C}$ De 375°C à 750°C $\pm 0.004 \times T^\circ\text{abs}$
K	De -40°C à +1000°C	De -40°C à +375°C $\pm 1.5^\circ\text{C}$ De 375°C à 1000°C $\pm 0.004 \times T^\circ\text{abs}$
N	De -40°C à +1000°C	De -40°C à +375°C $\pm 1.5^\circ\text{C}$ De 375°C à 1000°C $\pm 0.004 \times T^\circ\text{abs}$

■ Tableau récapitulatif des thermocouples standards

TYPE DE THERMOCOUPLE	CONDUCTEUR +	CONDUCTEUR -	COULEUR CÂBLE COMPENSATION
K	Nickel-Chrome 10%	Nickel-Aluminium 5% -Silicium	Couleur ext + = VERT, - = BLANC
T	Cuivre	Cuivre-Nickel	Couleur ext + = BRUN, - = BLANC
J	Fer	Cuivre-Nickel	Couleur ext + = NOIR, - = BLANC
N	Nickel 84,4% Chrome 14,2% Silicium 1,4%	Nickel 95,6% Silicium 4,4%	Couleur ext + = ROSE, - = BLANC
R	Platine-Rhodium 13%	Platine	Couleur ext + = ORANGE, - = BLANC
S	Platine-Rhodium 10%	Platine	Couleur ext + = ORANGE, - = BLANC
B	Platine-Rhodium 30%	Platine-Rhodium 6%	Couleur ext + = GRIS, - = BLANC

■ Accessoires (Voir FT associée)

- Câble d'extension
- Câble de compensation
- Connecteur 2 broches (plates ou rondes)
- Serre câble pour connecteur mâle ou femelle
- Embase panneau pour connecteur mini ou standard
- Panneau de contrôle pour thermocouple
- Cordon de liaison
- Convertisseurs



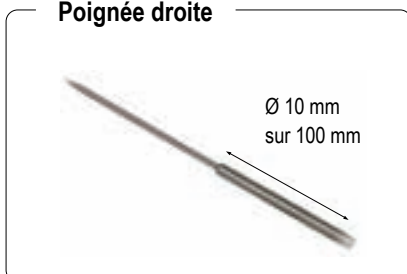
**Sonde de température
thermocouple à poignée
pour piquer**

**SFPP K / SFPPC K
SFPPD K / SFPPCD K**

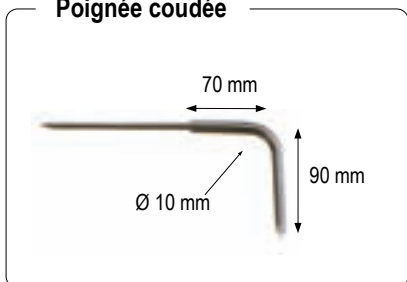
■ **Caractéristiques générales**

- Sonde de température à piquer montée sur poignée droite ou coudée
- Thermocouple T, J, K et N.
- Gamme de mesure de **-40°C à +550°C**

Poignée droite



Poignée coudée



■ **Caractéristiques techniques**

Température d'utilisation.....de -40°C à +105°C pour sortie PVC blindé
de -40°C à +260°C pour sortie TB
de -40°C à +400°C pour sortie SVB
de -40°C à +550°C pour sortie SVB (Tc K uniquement)

Exactitudes pour classe 1..... Voir tableau "Tolérances"

Montage de la soudure.....Soudure chaude isolée

Température de stockage.....-20°C à +80°C

Sortiefils dénudés, connecteur miniature mâle ou standard sur demande.

Montage de la sortie câble.....Sortie sur câble ou avec flexible inox Ø 7 mm.
Option flexible étanche sur demande.

Ressort de courbure en option (Sauf sortie flexible inox)

Plongeur.....Ø 4.5 ou 6 mm en inox 316 L

Embout en pointe

Poignée : **Droite** Ø 10 mm longueur 100 mm

Coudée à 90° longueur 90 mm

Autre sur demande.

Étanchéité en option pour application en milieu humide ou immergé

Thermocouple

SFPPK & SFPPKD

Sonde filaire à piquer avec poignée

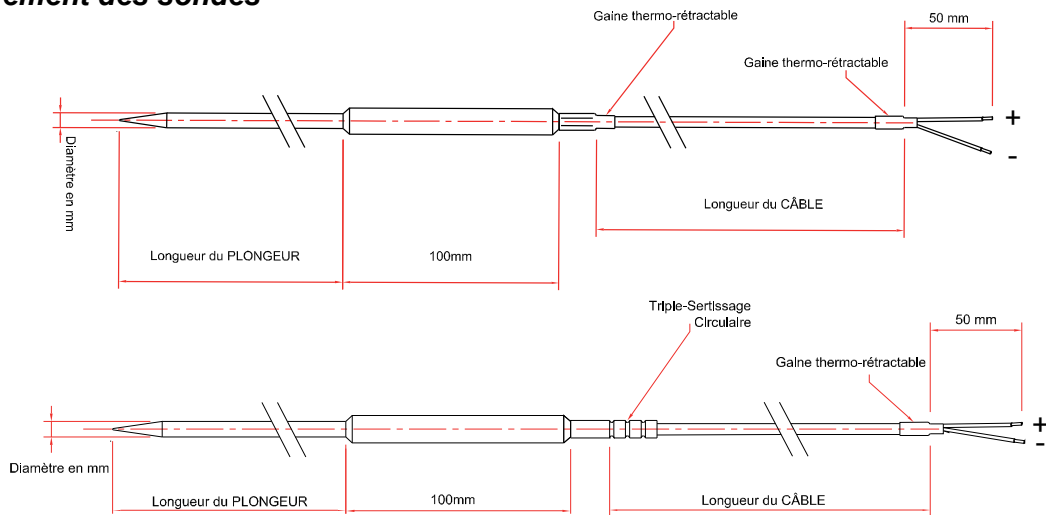
• Sonde à poignée droite sur câble



• Sonde à poignée droite sur flexible

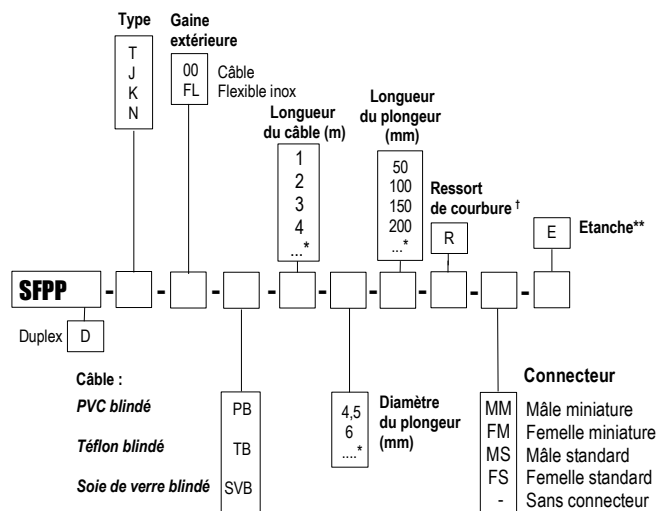


Encombrement des sondes



Option étanche

Références



Exemple : SFPPK-00-TB-1-45-100-MM

Modèle : Sonde de température thermocouple type K, gaine extérieure en câble Téflon blindé de longueur 1 m. Plongeur inox Ø 4,5 mm, à piquer avec poignée droite, longueur 100 mm, sans ressort de courbure. Plage de mesure de -40 à +105°C.

* Autres dimensions sur demande

† Pas de ressort sur sortie flexible FL

** E pour application immergée dans le respect des règles d'utilisation

SFPPCK & SFPPCKD

Sonde filaire à piquer avec poignée coudée

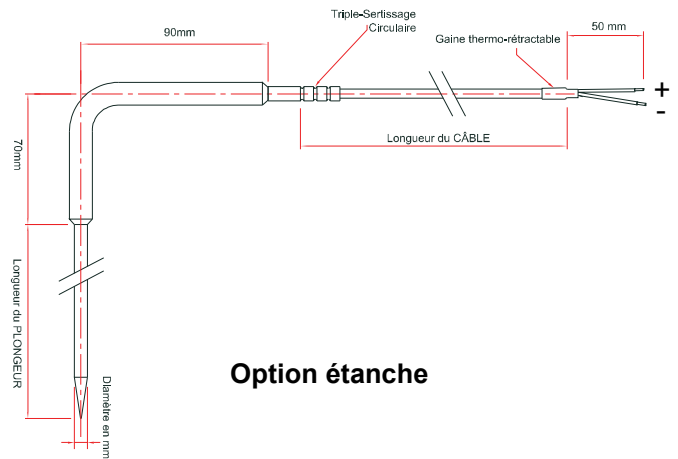
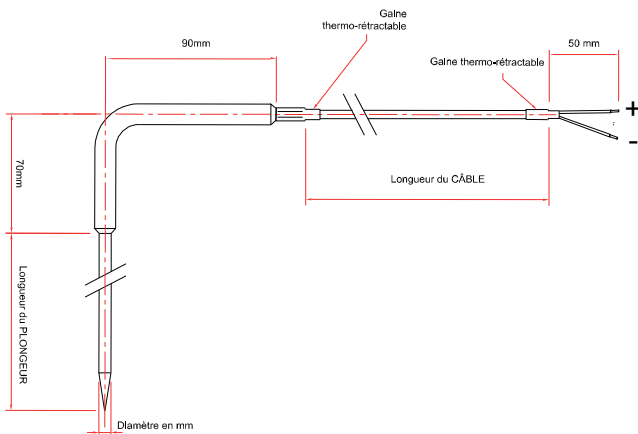
• Sonde à poignée coudée sur câble



• Sonde à poignée coudée sur flexible

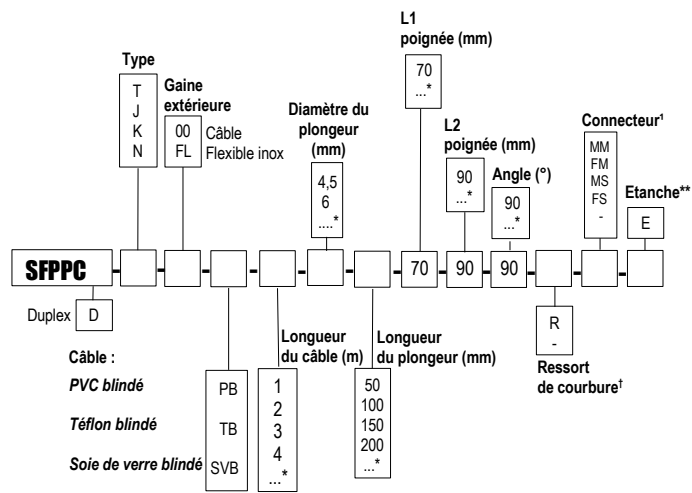


Encombrement de la sonde



Option étanche

Références



Exemple : SFPPCK-00-TB-1-45-100-70-90-90-R-MM

Modèle : Sonde de température thermocouple type K, gaine extérieure en câble Téflon blindé de longueur 1 m avec connecteur mâle miniature. Plongeur inox Ø 4,5 mm longueur 100 mm à piquer avec poignée coudée de longueur L1 70mm et L2 90 mm, angle de la poignée à 90°, avec ressort de courbure.

Plage de mesure de -40 à +105°C.

* Autres dimensions sur demande

† Pas de ressort sur sortie flexible FL

** E pour application immergée dans le respect des règles d'utilisation

¹ MM: Mâle miniature

FM: Femelle miniature

MS: Mâle standard

FS: Femelle standard

-: Sans connecteur

■ Tolérances de la sonde

TC	ECHELLE DE MESURE CLASSE 1	TOLÉRANCE
T	De -40°C à +350°C	De -40°C à +125°C $\pm 0.5^\circ\text{C}$ De 125°C à +350°C $\pm 0.004 \times T^\circ\text{abs}$
J	De -40°C à +750°C	De -40°C à +375°C $\pm 1.5^\circ\text{C}$ De 375°C à 750°C $\pm 0.004 \times T^\circ\text{abs}$
K	De -40°C à +1000°C	De -40°C à +375°C $\pm 1.5^\circ\text{C}$ De 375°C à 1000°C $\pm 0.004 \times T^\circ\text{abs}$
N	De -40°C à +1000°C	De -40°C à +375°C $\pm 1.5^\circ\text{C}$ De 375°C à 1000°C $\pm 0.004 \times T^\circ\text{abs}$

■ Tableau récapitulatif des thermocouples standards

TYPE DE THERMOCOUPLE	CONDUCTEUR +	CONDUCTEUR -	COULEUR CÂBLE COMPENSATION
K	Nickel-Chrome 10%	Nickel-Aluminium 5% -Silicium	Couleur ext += VERT, - = BLANC
T	Cuivre	Cuivre-Nickel	Couleur ext += BRUN, - = BLANC
J	Fer	Cuivre-Nickel	Couleur ext += NOIR, - = BLANC
N	Nickel 84,4% Chrome 14,2% Silicium 1,4%	Nickel 95,6% Silicium 4,4%	Couleur ext += ROSE, - = BLANC
R	Platine-Rhodium 13%	Platine	Couleur ext += ORANGE, - = BLANC
S	Platine-Rhodium 10%	Platine	Couleur ext += ORANGE, - = BLANC
B	Platine-Rhodium 30%	Platine-Rhodium 6%	Couleur ext += GRIS, - = BLANC

■ Accessoires (Voir FT associée)

- Câble d'extension
- Câble de compensation
- Connecteur 2 broches (plates ou rondes)
- Serre câble pour connecteur mâle ou femelle
- Embase panneau pour connecteur mini ou standard
- Panneau de contrôle pour thermocouple
- Cordon de liaison
- Convertisseurs



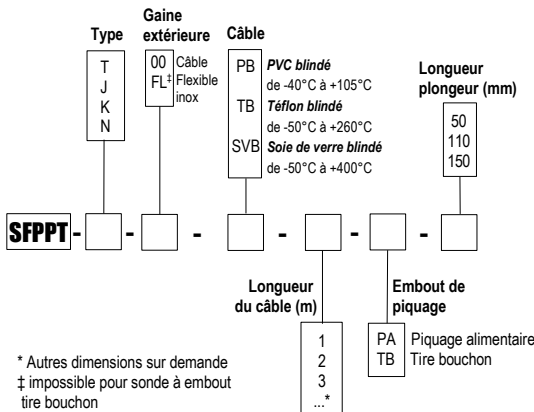
Sonde de température thermocouple à poignée en T

SFPPT K

■ Caractéristiques générales

- Thermocouple T, J, K et N.
- Sonde de température à piquer montée sur poignée en T.
- Gammes de mesure (Suivant câble) : **de -40°C à +400°C**

■ Références



Exemple : SFPPTK-00-P-2-PA-110

Modèle : Sonde thermocouple de type K avec soudure chaude isolée, gaine extérieure en câble PVC de longueur 2 m. Plongeur inox Ø 4,5 mm pour piquage alimentaire de longueur 110 mm avec embout à piquer de type rétreint. Plage de mesure de -40 à +105°C.

■ Caractéristiques techniques

Température d'utilisation..... de -40°C à +105°C pour sortie PVC blindé
de -40°C à +260°C pour sortie TB
de -40°C à +400°C pour sortie SVB (Tc J)
de -40°C à +550°C pour sortie SVB (Tc K et N)

Exactitudes pour classe 1..... Voir tableau "Tolérances"

Température de stockage..... de -20°C à +80°C

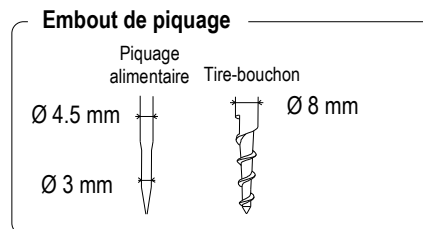
Montage de la sortie câble..... Montage soudure chaude isolée
Avec embout de piquage alimentaire: sortie par PE indémontable.
Avec embout de piquage tire-bouchon : sortie par connecteur mini compensé.

Plongeur..... Ø 4.5 ou 8 mm en inox 316 L longueur au choix

Embout de piquage

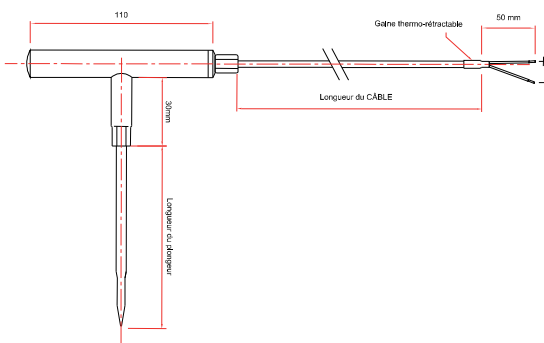
Tire bouchon (à visser) : Ø du plongeur en 8 mm uniquement

Piquage alimentaire : Ø du plongeur en 4.5 mm Ø du rétreint et en 3 mm

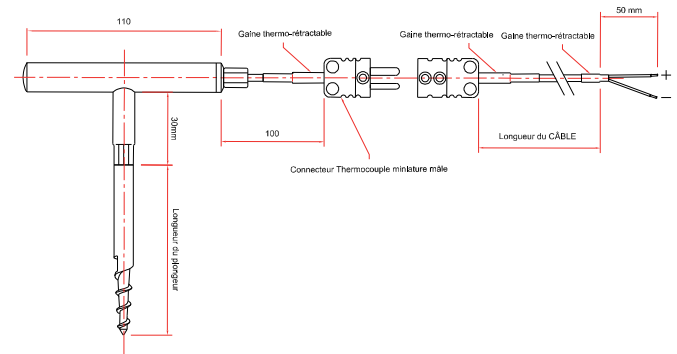


■ Encombrement des sondes

• Sonde à piquage alimentaire



• Sonde à embout tire-bouchon



■ Tolérances de la sonde

TC	ECHELLE DE MESURE CLASSE 1	TOLÉRANCE
T	De -40°C à +350°C	De -40°C à +125°C $\pm 0.5^\circ\text{C}$ De 125°C à +350°C $\pm 0.004 \times T^\circ\text{abs}$
J	De -40°C à +750°C	De -40°C à +375°C $\pm 1.5^\circ\text{C}$ De 375°C à 750°C $\pm 0.004 \times T^\circ\text{abs}$
K	De -40°C à +1000°C	De -40°C à +375°C $\pm 1.5^\circ\text{C}$ De 375°C à 1000°C $\pm 0.004 \times T^\circ\text{abs}$
N	De -40°C à +1000°C	De -40°C à +375°C $\pm 1.5^\circ\text{C}$ De 375°C à 1000°C $\pm 0.004 \times T^\circ\text{abs}$

■ Tableau récapitulatif des thermocouples standards

TYPE DE THERMOCOUPLE	CONDUCTEUR +	CONDUCTEUR -	COULEUR CÂBLE COMPENSATION
K	Nickel-Chrome 10%	Nickel-Aluminium 5% -Silicium	Couleur ext + = VERT, - = BLANC
T	Cuivre	Cuivre-Nickel	Couleur ext + = BRUN, - = BLANC
J	Fer	Cuivre-Nickel	Couleur ext + = NOIR, - = BLANC
N	Nickel 84,4% Chrome 14,2% Silicium 1,4%	Nickel 95,6% Silicium 4,4%	Couleur ext + = ROSE, - = BLANC
R	Platine-Rhodium 13%	Platine	Couleur ext + = ORANGE, - = BLANC
S	Platine-Rhodium 10%	Platine	Couleur ext + = ORANGE, - = BLANC
B	Platine-Rhodium 30%	Platine-Rhodium 6%	Couleur ext + = GRIS, - = BLANC

■ Accessoires (Voir FT associée)

- Câble d'extension
- Câble de compensation
- Connecteur 2 broches (plates ou rondes)
- Serre câble pour connecteur mâle ou femelle
- Embase panneau pour connecteur mini ou standard
- Panneau de contrôle pour thermocouple
- Cordon de liaison
- Convertisseurs



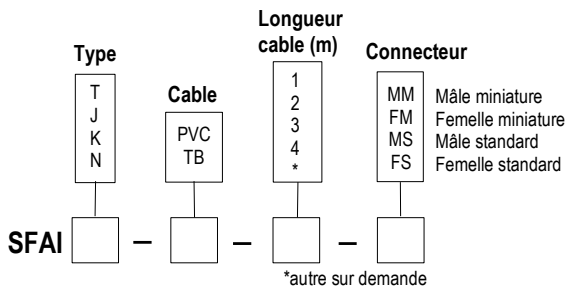
Sonde de température thermocouple avec montage magnétique et sortie filaire.

SFAI K

- Thermocouple T, J, K et N.
- Gamme de mesure : de -40°C à +220°C.
- Montage avec aimant.

Références

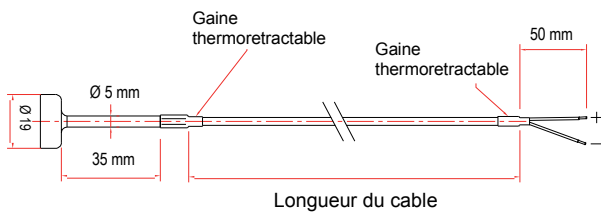
La codification ci-dessous permet de construire la référence d'un produit.



Exemple : SFAIK-PVC-1-MM

Modèle : Sonde thermocouple de type K avec cable PVC blindé de longueur 1 m terminé par un connecteur mâle miniature.

Encombrement de la sonde



Caractéristiques techniques

Température d'utilisation..... Pour cable PVC blindé de -40°C à +105°C
Pour cable Teflon blindé de -40°C à +220°C

Exactitudes pour classe 1..... Voir tableau "Tolérances"

Montage soudure..... Soudure chaude à la masse.

Température de stockage..... de -20°C à +80°C

Temps de réponse..... 52 sec.

Aimant..... Ø 19 mm, hauteur 8 mm
Traction maximale 3 kg
autre sur demande

Température de stockage..... de -20°C à +80°C

Sortie..... fils dénudés, connecteurs miniature ou standard.

Tolérances de la sonde

TC	ECHELLE DE MESURE CLASSE 1	TOLÉRANCE
T	De -40°C à +350°C	De -40°C à +125°C ± 0.5°C De 125°C à +350°C ± 0.004 x T° abs
J	De -40°C à +750°C	De -40°C à +375°C ± 1.5°C De 375°C à 750°C ± 0.004 x T° abs
K	De -40°C à +1000°C	De -40°C à +375°C ± 1.5°C De 375°C à 1000°C ± 0.004 x T° abs
N	De -40°C à +1000°C	De -40°C à +375°C ± 1.5°C De 375°C à 1000°C ± 0.004 x T° abs
S	De 0°C à +1600°C	De 0 à +1100°C ± 1°C De 1100°C à 1600°C ± (1 + 0.003*(T°-1100))

Thermocouple

■ **Tableau récapitulatif des thermocouples standards**

TYPE DE THERMOCOUPLE	CONDUCTEUR +	CONDUCTEUR -	COULEUR CÂBLE COMPENSATION
K	Nickel-Chrome 10%	Nickel-Aluminium 5% -Silicium	Couleur ext + = VERT, - = BLANC
T	Cuivre	Cuivre-Nickel	Couleur ext + = BRUN, - = BLANC
J	Fer	Cuivre-Nickel	Couleur ext + = NOIR, - = BLANC
N	Nickel 84,4% Chrome 14,2% Silicium 1,4%	Nickel 95,6% Silicium 4,4%	Couleur ext + = ROSE, - = BLANC
R	Platine-Rhodium 13%	Platine	Couleur ext + = ORANGE, - = BLANC
S	Platine-Rhodium 10%	Platine	Couleur ext + = ORANGE, - = BLANC
B	Platine-Rhodium 30%	Platine-Rhodium 6%	Couleur ext + = GRIS, - = BLANC

■ **Accessoires (Voir FT associée)**

- Câble d'extension
- Câble de compensation
- Connecteur 2 broches (plates ou rondes)
- Serre câble pour connecteur mâle ou femelle
- Embase panneau pour connecteur mini ou standard
- Panneau de contrôle pour thermocouple
- Cordon de liaison
- Convertisseurs



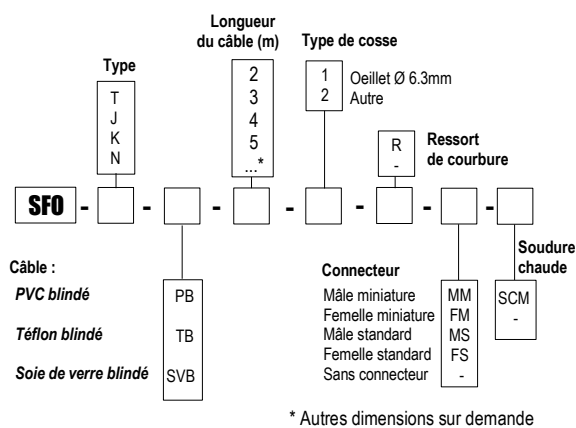
**Sonde de température
filaire thermocouple
pour mesure de contact par oeillet**

SFO K

Caractéristiques de la sonde

- Thermocouple T, J, K et N.
- Gamme de mesure de -40°C à +550°C

Références



Exemple : SFOK-PB-2-1-R-MM
Modèle : Sonde de température thermocouple K soudure isolée avec plongeur inox Ø 4.5 mm , longueur 60 mm, avec oeillet en cuivre percé Ø 6.3 mm sur câble PVC blindé de longueur 2 m avec ressort de courbure et connecteur mâle miniature.
Plage de mesure de -40 à +105°C.

Caractéristiques techniques

- Température d'utilisation..... de -40°C à +105°C pour sortie PVC blindé
de -40°C à +260°C pour sortie TB
de -40°C à +400°C pour sortie SVB
de -40°C à +550°C pour sortie SVB (Tc K uniquement)

Exactitudes pour classe 1.... Voir tableau "Tolérances"

Montage de la soudure..... Soudure chaude isolée en standard
Rajouter SCM à la référence pour un montage à soudure chaude à la masse.

Température de stockage... -20°C à +80°C

Sortie fils dénudés, connecteur miniature mâle ou standard sur demande.

Plongeur..... Oeillet cuivre 14 x 12 mm, fixation par trou de Ø 6.3 mm.
Sortie tube inox 316 L de 10mm avec Ø 4.5 mm.
Sertissage étanche avec gaine thermorétractable.
(Sauf câble soie de verre avec sertissage simple sur gaine inox)
Ressort de courbure en option

*Etablies dans des conditions de laboratoires, les exactitudes présentées dans ce document seront maintenues sous réserve d'appliquer les compensations d'étalonnage ou de se ramener à des conditions identiques.

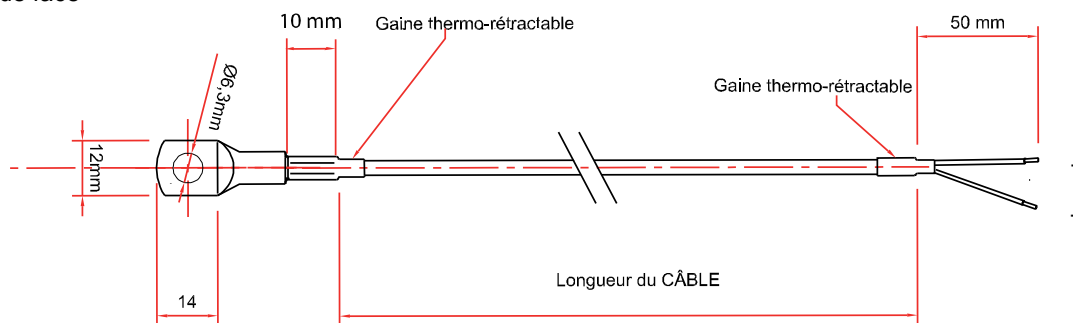
Tolérances de la sonde

TC	ECHELLE DE MESURE CLASSE 1	TOLÉRANCE
T	De -40°C à +350°C	De -40°C à +125°C ± 0.5°C De 125°C à +350°C ± 0.004 x T° abs
J	De -40°C à +750°C	De -40°C à +375°C ± 1.5°C De 375°C à 750°C ± 0.004 x T° abs
K	De -40°C à +1000°C	De -40°C à +375°C ± 1.5°C De 375°C à 1000°C ± 0.004 x T° abs
N	De -40°C à +1000°C	De -40°C à +375°C ± 1.5°C De 375°C à 1000°C ± 0.004 x T° abs

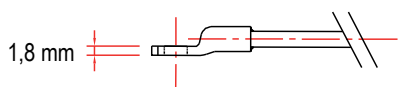
Thermocouple

■ Encombrement de la sonde

• Vue de face



• Vue de profil

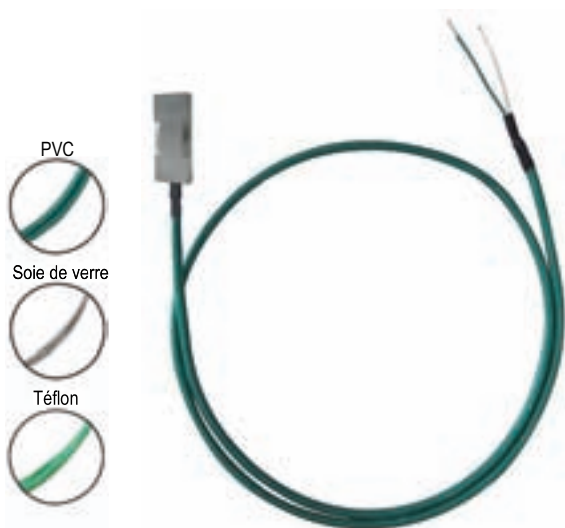


■ Tableau récapitulatif des thermocouples standards

TYPE DE THERMOCOUPLE	CONDUCTEUR +	CONDUCTEUR -	COULEUR CÂBLE COMPENSATION
K	Nickel-Chrome 10%	Nickel-Aluminium 5% -Silicium	Couleur ext + = VERT, - = BLANC
T	Cuivre	Cuivre-Nickel	Couleur ext + = BRUN, - = BLANC
J	Fer	Cuivre-Nickel	Couleur ext + = NOIR, - = BLANC
N	Nickel 84,4% Chrome 14,2% Silicium 1,4%	Nickel 95,6% Silicium 4,4%	Couleur ext + = ROSE, - = BLANC
R	Platine-Rhodium 13%	Platine	Couleur ext + = ORANGE, - = BLANC
S	Platine-Rhodium 10%	Platine	Couleur ext + = ORANGE, - = BLANC
B	Platine-Rhodium 30%	Platine-Rhodium 6%	Couleur ext + = GRIS, - = BLANC

■ Accessoires (Voir FT associée)

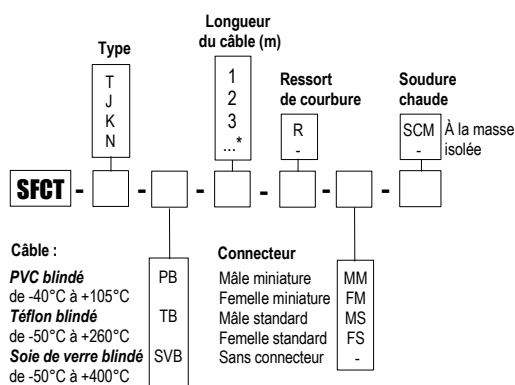
- Câble d'extension
- Câble de compensation
- Connecteur 2 broches (plates ou rondes)
- Serre câble pour connecteur mâle ou femelle
- Embase panneau pour connecteur mini ou standard
- Panneau de contrôle pour thermocouple
- Cordon de liaison
- Convertisseurs



Livré avec un collier de serrage Ø 100 mm

Références

La codification ci-dessous permet de construire la référence d'un capteur.



* Autres dimensions sur demande

Exemple : SFCTK-P-3-R-MM

Modèle : Sonde de température thermocouple de type K soudure chaude isolée.
Plongeur monté sur câble PVC de longueur 3 m avec ressort de courbure terminée par un connecteur miniature mâle.
Plage de mesure de -40 à +105°C.

**Sonde de température
filaire thermocouple
pour contact tuyauterie**

SFCT K

Caractéristiques de la sonde

- Thermocouple T, J, K et N.
- Gamme de mesure de **-40°C à +550°C**
- Montage avec embase pour tuyauterie tous diamètres

Caractéristiques du capteur

Température d'utilisation...de -40°C à +105°C pour sortie PB
de -40°C à +260°C pour sortie TB
de -40°C à +400°C pour sortie SVB
de -40°C à +550°C pour sortie SVB (Tc K)

Exactitudes pour classe 1..Voir tableau "Tolérances"

Montage de la soudure..... Soudure chaude isolée en standard
Rajouter SCM à la référence pour un montage à soudure chaude à la masse.

Température de stockage....-20°C à +80°C

Sortie fils dénudés, connecteur miniature mâle ou standard autre sur demande.

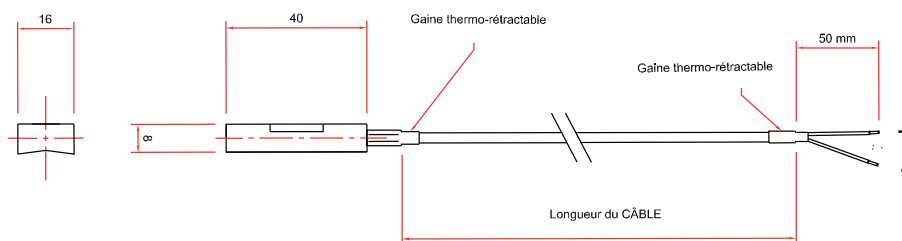
Embase tuyauterie..... 40 x 16 x 8,5 mm
profil en V
fixation par vis pointeau
matière AU4G (aluminium)

Raccordement..... livré avec un collier inox pour DN 100
autre collier sur demande

Encombrement de la sonde

Vue de face

Vue de profil



■ Tolérances de la sonde

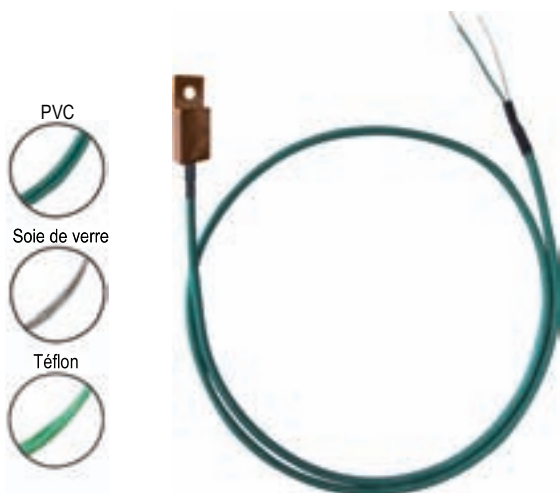
TC	ECHELLE DE MESURE CLASSE 1	TOLÉRANCE
T	De -40°C à +350°C	De -40°C à +125°C $\pm 0.5^\circ\text{C}$ De 125°C à +350°C $\pm 0.004 \times T^\circ\text{abs}$
J	De -40°C à +750°C	De -40°C à +375°C $\pm 1.5^\circ\text{C}$ De 375°C à 750°C $\pm 0.004 \times T^\circ\text{abs}$
K	De -40°C à +1000°C	De -40°C à +375°C $\pm 1.5^\circ\text{C}$ De 375°C à 1000°C $\pm 0.004 \times T^\circ\text{abs}$
N	De -40°C à +1000°C	De -40°C à +375°C $\pm 1.5^\circ\text{C}$ De 375°C à 1000°C $\pm 0.004 \times T^\circ\text{abs}$

■ Tableau récapitulatif des thermocouples standards

TYPE DE THERMOCOUPLE	CONDUCTEUR +	CONDUCTEUR -	COULEUR CÂBLE COMPENSATION
K	Nickel-Chrome 10%	Nickel-Aluminium 5% -Silicium	Couleur ext += VERT, - = BLANC
T	Cuivre	Cuivre-Nickel	Couleur ext += BRUN, - = BLANC
J	Fer	Cuivre-Nickel	Couleur ext += NOIR, - = BLANC
N	Nickel 84,4% Chrome 14,2% Silicium 1,4%	Nickel 95,6% Silicium 4,4%	Couleur ext += ROSE, - = BLANC
R	Platine-Rhodium 13%	Platine	Couleur ext += ORANGE, - = BLANC
S	Platine-Rhodium 10%	Platine	Couleur ext += ORANGE, - = BLANC
B	Platine-Rhodium 30%	Platine-Rhodium 6%	Couleur ext += GRIS, - = BLANC

■ Accessoires (Voir FT associée)

- Câble d'extension
- Câble de compensation
- Connecteur 2 broches (plates ou rondes)
- Serre câble pour connecteur mâle ou femelle
- Embase panneau pour connecteur mini ou standard
- Panneau de contrôle pour thermocouple
- Cordon de liaison
- Convertisseurs

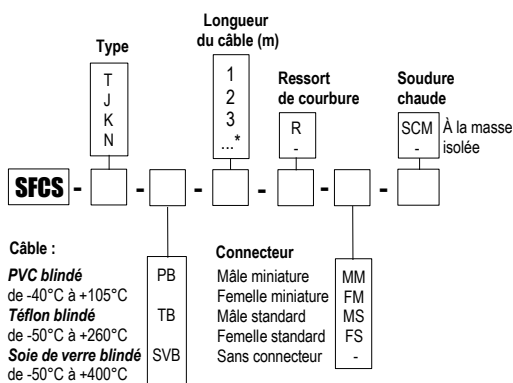


Sonde de température filaire thermocouple pour contact surface

SFCS K

Références

La codification ci-dessous permet de construire la référence d'un capteur.



Exemple : SFCSK-P-3-R-MM

Modèle : Sonde de température thermocouple de type K soudure chaude isolée.
Plongeur monté sur câble PVC de longueur 3 m avec ressort de courbure terminée par un connecteur miniature mâle.
Plage de mesure de -40 à +105°C.

Caractéristiques de la sonde

- Thermocouple T, J, K et N.
- Gamme de mesure de **-40°C à +550°C**
- Montage avec embase de surface.

Caractéristiques du capteur

Température d'utilisation...de -40°C à +105°C pour sortie PB
de -40°C à +260°C pour sortie TB
de -40°C à +400°C pour sortie SVB
de -40°C à +550°C pour sortie SVB (Tc K)

Exactitudes pour classe 1..Voir tableau "Tolérances"

Montage de la soudure..... Soudure chaude isolée en standard
Rajouter SCM à la référence pour un montage à soudure chaude à la masse.

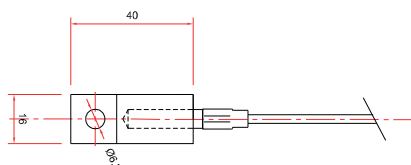
Température de stockage...-20°C à +80°C

Sortie fils dénudés, connecteur miniature mâle ou standard autre sur demande.

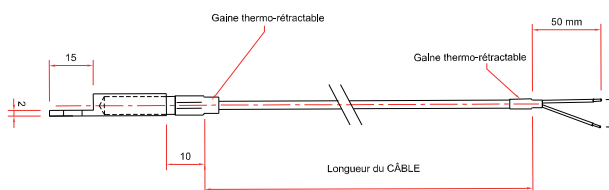
Embase..... 40 x 16 x 7,5 mm
trou de Ø 6,3 mm
matière cuivre

Encombrement de la sonde

Vue de dessus



Vue de profil



■ Tolérances de la sonde

TC	ECHELLE DE MESURE CLASSE 1	TOLÉRANCE
T	De -40°C à +350°C	De -40°C à +125°C $\pm 0.5^\circ\text{C}$ De 125°C à +350°C $\pm 0.004 \times T^\circ\text{abs}$
J	De -40°C à +750°C	De -40°C à +375°C $\pm 1.5^\circ\text{C}$ De 375°C à 750°C $\pm 0.004 \times T^\circ\text{abs}$
K	De -40°C à +1000°C	De -40°C à +375°C $\pm 1.5^\circ\text{C}$ De 375°C à 1000°C $\pm 0.004 \times T^\circ\text{abs}$
N	De -40°C à +1000°C	De -40°C à +375°C $\pm 1.5^\circ\text{C}$ De 375°C à 1000°C $\pm 0.004 \times T^\circ\text{abs}$

■ Tableau récapitulatif des thermocouples standards

TYPE DE THERMOCOUPLE	CONDUCTEUR +	CONDUCTEUR -	COULEUR CÂBLE COMPENSATION
K	Nickel-Chrome 10%	Nickel-Aluminium 5% -Silicium	Couleur ext + = VERT, - = BLANC
T	Cuivre	Cuivre-Nickel	Couleur ext + = BRUN, - = BLANC
J	Fer	Cuivre-Nickel	Couleur ext + = NOIR, - = BLANC
N	Nickel 84,4% Chrome 14,2% Silicium 1,4%	Nickel 95,6% Silicium 4,4%	Couleur ext + = ROSE, - = BLANC
R	Platine-Rhodium 13%	Platine	Couleur ext + = ORANGE, - = BLANC
S	Platine-Rhodium 10%	Platine	Couleur ext + = ORANGE, - = BLANC
B	Platine-Rhodium 30%	Platine-Rhodium 6%	Couleur ext + = GRIS, - = BLANC

■ Accessoires (Voir FT associée)

- Câble d'extension
- Câble de compensation
- Connecteur 2 broches (plates ou rondes)
- Serre câble pour connecteur mâle ou femelle
- Embase panneau pour connecteur mini ou standard
- Panneau de contrôle pour thermocouple
- Cordon de liaison
- Convertisseurs

Soie de verre

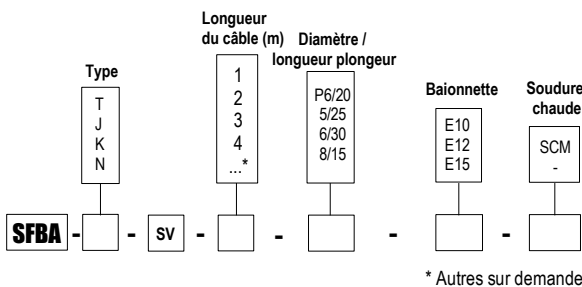


Sonde de température filaire thermocouple et à baïonnette

SFBA K

Références

La codification ci-dessous permet de construire la référence d'un capteur.

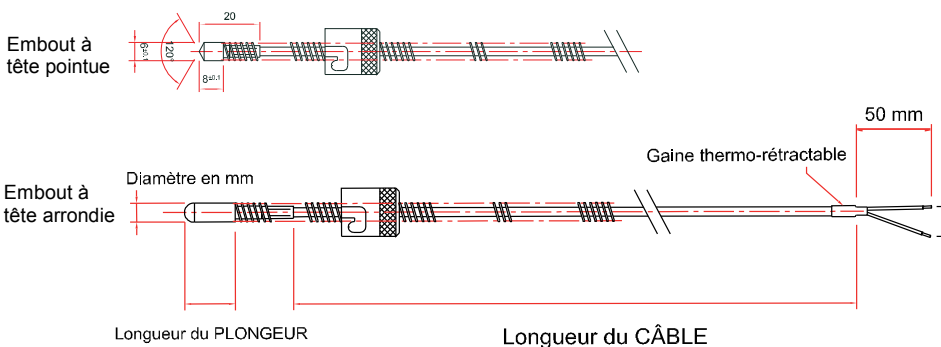


Exemple : **SFBAK-SV-3-630-E12-SCM**

Modèle : Sonde de température thermocouple de type K à baïonnette soudée à la masse. Plongeur Ø 6mm et longueur 30mm monté sur câble soie de verre de longueur 3 m. Baïonnette pour embase 12 mm.

Plage de mesure de -50 à +400°C.

Encombrement de la sonde



Caractéristiques de la sonde

- Thermocouple T, J, K, N et S.
- Gamme de mesure de **-50°C à +400°C**
- Montage avec plongeur inox 316 L

Caractéristiques du capteur

Température d'utilisation.....de -40°C à +350°C pour Tc T
de -40°C à +400°C pour Tc J
de -40°C à +550°C pour Tc K

Exactitudes pour classe 1.....Voir tableau "Tolérances"

Température de stockage.....de -20°C à +80°C

Plongeur.....inox 316 L.

5/25: Ø 5 mm et longueur 25 mm

6/30: Ø 6 mm et longueur 30 mm

8/15: Ø 8 mm et longueur 15 mm

P6/20: Ø 6 mm et longueur 8 mm

Câble.....sortie par câble soie de verre blindé inox.
2 conducteurs 0,22 mm².

Gamme de température : de -50°C à +400°C

Baïonnette.....Raccordement baïonnette (2 ergots)

laiton nickelé, pour embase de Ø 10, 12 ou 14 mm
à visser sur ressort de 200 mm.

Thermocouple

■ Tolérances de la sonde

TC	ECHELLE DE MESURE CLASSE 1	TOLÉRANCE
T	De -40°C à +350°C	De -40°C à +125°C $\pm 0.5^\circ\text{C}$ De 125°C à +350°C $\pm 0.004 \times T^\circ\text{abs}$
J	De -40°C à +750°C	De -40°C à +375°C $\pm 1.5^\circ\text{C}$ De 375°C à 750°C $\pm 0.004 \times T^\circ\text{abs}$
K	De -40°C à +1000°C	De -40°C à +375°C $\pm 1.5^\circ\text{C}$ De 375°C à 1000°C $\pm 0.004 \times T^\circ\text{abs}$
N	De -40°C à +1000°C	De -40°C à +375°C $\pm 1.5^\circ\text{C}$ De 375°C à 1000°C $\pm 0.004 \times T^\circ\text{abs}$

■ Tableau récapitulatif des thermocouples standards

TYPE DE THERMOCOUPLE	CONDUCTEUR +	CONDUCTEUR -	COULEUR CÂBLE COMPENSATION
K	Nickel-Chrome 10%	Nickel-Aluminium 5% -Silicium	Couleur ext + = VERT, - = BLANC
T	Cuivre	Cuivre-Nickel	Couleur ext + = BRUN, - = BLANC
J	Fer	Cuivre-Nickel	Couleur ext + = NOIR, - = BLANC
N	Nickel 84,4% Chrome 14,2% Silicium 1,4%	Nickel 95,6% Silicium 4,4%	Couleur ext + = ROSE, - = BLANC
R	Platine-Rhodium 13%	Platine	Couleur ext + = ORANGE, - = BLANC
S	Platine-Rhodium 10%	Platine	Couleur ext + = ORANGE, - = BLANC
B	Platine-Rhodium 30%	Platine-Rhodium 6%	Couleur ext + = GRIS, - = BLANC

■ Accessoires (Voir FT associée)

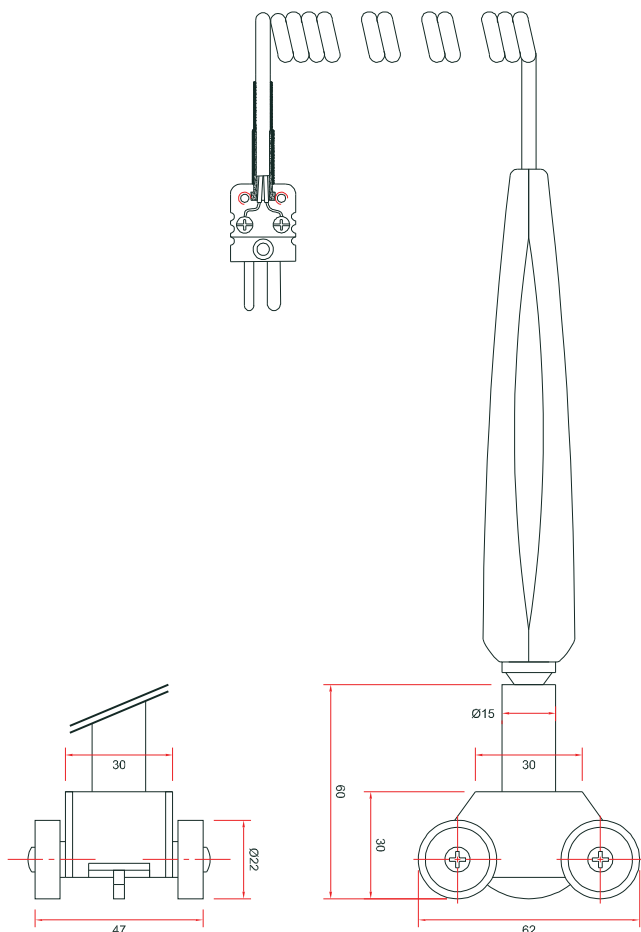
- Câble d'extension
- Câble de compensation
- Connecteur 2 broches (plates ou rondes)
- Serre câble pour connecteur mâle ou femelle
- Embase panneau pour connecteur mini ou standard
- Panneau de contrôle pour thermocouple
- Cordon de liaison
- Convertisseurs



*Sonde de température
Thermocouple K
pour mesure de surface
avec pièce en mouvement*

SFCSM K

■ **Encombrement de la sonde**



■ **Caractéristiques de la sonde**

- Thermocouple K.
- Gamme de mesure de **-40°C à +500°C**
- Temps de réponse très rapide.

■ **Caractéristiques du capteur**














- Température d'utilisation...de -40°C à +500°C pour le chariot uniquement
 Exactitudes pour classe 1..Voir tableau "Tolérances"
 Montage de la soudure.....Soudure chaude isolée en standard
 Température de stockage....-20°C à +80°C
 Poignée.....ABS, longueur 141 mm, -40 °C à +85 °C
 Sortiepar câble PVC spiralé, longueur 200 mm
 Longueur 1800 mm étiré
 Température maxi 105 °C
 Connecteur mâle mini (en standard)

■ **Tolérances de la sonde**

TC	ECHELLE DE MESURE CLASSE 1	TOLÉRANCE
K	De -40 °C à +500 °C	De -40°C à +375°C ± 1.5°C De 375°C à 500°C ± 0.004 x T°abs

Thermocouple

Chapitre 4 : Thermocouple à tête

	TB K standard	p 151
	TBEI K avec élément interchangeable	p 153
	TBAJ K standard avec sortie ajourée	p 155
	TBRD K standard avec raccord déporté	p 157
	TBC K coudée à tête standard	p 159
	TBCT K/TMCT K pour contact tuyauterie	p 163
	TBAL K haute température	p 167
	TBAL S haute température	p 168
	TBAR K avec acier réfractaire	p 169
	TBB K standard avec bride	p 171
	TBRC K standard avec raccord clamp	p 173
	Cuvier thermocouple K à crosse	p 175
	Compost thermocouple K	p 177



Sonde de température thermocouple à tête de raccordement aluminium industrielle

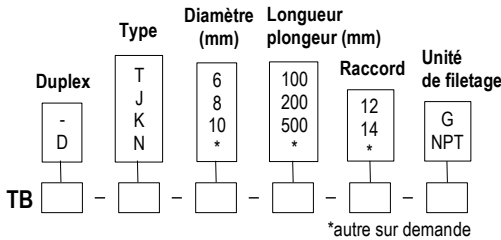
TBK/ TBKI – TBDK / TBDKI



- Thermocouple T, J, K et N.
- Gamme de mesure de **-40°C à +1000°C**
- Montage lisse ou à visser

■ Références plongeur inox 400°C max.

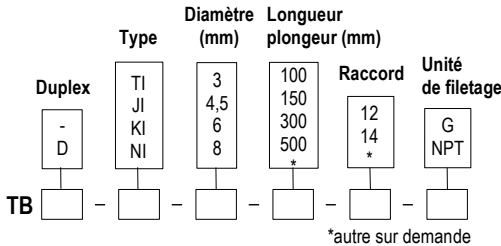
La codification ci-dessous permet de construire la référence d'un produit.



Exemple : **TBD-T-6-100-12-G**

Modèle : Sonde thermocouple de type T à tête avec plongeur 100 mm Ø 6 mm et avec raccord process ½ G. Montage des fils en duplex.

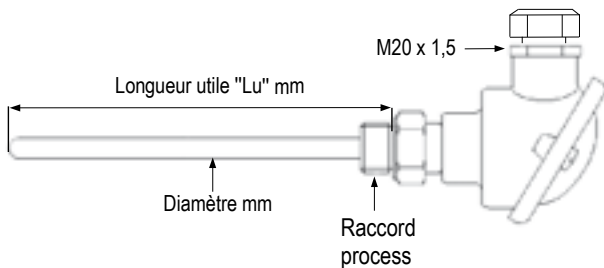
■ Références plongeur chemisé 1000°C max.



Exemple : **TBD-TI-6-100-12-G**

Modèle : Sonde thermocouple de type T en inox à tête avec plongeur 100 mm Ø 6 mm et avec raccord process ½ G. Montage des fils en duplex.

■ Encombrement de la sonde



■ Caractéristiques techniques

Température d'utilisation... Pour la série **TBK**
de -40°C à +350°C pour Tc T
de -40°C à +400°C pour J, K et N

Pour la série **TBKI**
de -40°C à +350°C pour Tc T
de -40°C à +750°C pour Tc J
de -40°C à +1000°C pour Tc K et Tc N

Température préconisée... En fonction du Ø du plongeur en incoel 600
de Ø 0.5 à 1 mm : jusqu'à 300°C
de Ø 1.5 à 2 mm : jusqu'à 750°C
Ø 3 mm : jusqu'à 900°C
de Ø 4.5 à 8 mm : jusqu'à 1000°C



Exactitudes pour classe 1... Voir tableau "Tolérances"

Montage de la soudure..... Soudure chaude isolée ou à la masse
Montage simple ou en duplex 2x2 fils.

Plongeur..... Chemisé incoel 600 ou inox 316 L pour la série I
Compacté magnésite et inox 316 L pour la série TB et TBD

Raccordement process..... Inox 316 L

Filetage..... Avec ou sans raccord 1/2, ¼ mâle au pas de Gaz ou NPT

Raccordement électrique..... Bornier céramique 2 ou 4 plots.
Transmetteur en option.

Tête de raccordement..... Alliage aluminium (120°C maxi)
Presse étoupe : M20/150
Protection IP65.

Température de stockage... de -20°C à +80°C

■ Tolérances de la sonde

TC	ECHELLE DE MESURE CLASSE 1	TOLÉRANCE
T	De -40°C à +350°C	De -40°C à +125°C ± 0.5°C De 125°C à +350°C ± 0.004 x T° abs
J	De -40°C à +750°C	De -40°C à +375°C ± 1.5°C De 375°C à 750°C ± 0.004 x T° abs
K	De -40°C à +1000°C	De -40°C à +375°C ± 1.5°C De 375°C à 1000°C ± 0.004 x T° abs
N	De -40°C à +1000°C	De -40°C à +375°C ± 1.5°C De 375°C à 1000°C ± 0.004 x T° abs

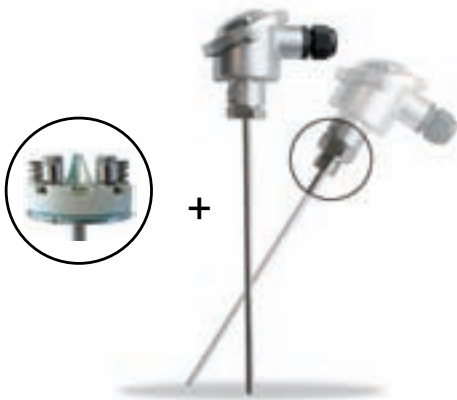
Thermocouple

■ **Tableau récapitulatif des thermocouples standards**

TYPE DE THERMOCOUPLE	CONDUCTEUR +	CONDUCTEUR -	COULEUR CÂBLE COMPENSATION
K	Nickel-Chrome 10%	Nickel-Aluminium 5% -Silicium	Couleur ext + = VERT, - = BLANC
T	Cuivre	Cuivre-Nickel	Couleur ext + = BRUN, - = BLANC
J	Fer	Cuivre-Nickel	Couleur ext + = NOIR, - = BLANC
N	Nickel 84,4% Chrome 14,2% Silicium 1,4%	Nickel 95,6% Silicium 4,4%	Couleur ext + = ROSE, - = BLANC
R	Platine-Rhodium 13%	Platine	Couleur ext + = ORANGE, - = BLANC
S	Platine-Rhodium 10%	Platine	Couleur ext + = ORANGE, - = BLANC
B	Platine-Rhodium 30%	Platine-Rhodium 6%	Couleur ext + = GRIS, - = BLANC

■ **Accessoires (Voir FT associée)**

- Câble d'extension
- Câble de compensation
- Connecteur 2 broches (plates ou rondes)
- Serre câble pour connecteur mâle ou femelle
- Embase panneau pour connecteur mini ou standard
- Panneau de contrôle pour thermocouple
- Cordon de liaison
- Convertisseurs

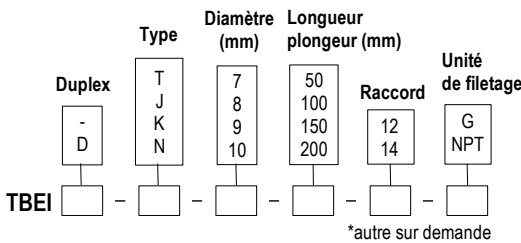


Sonde de température thermocouple à tête standard avec élément interchangeable

TBEI K – TBEID K

- Thermocouple T, J, K et N.
- Gamme de mesure de -40°C à +400°C
- Montage lisse ou à visser

Références plongeur inox 400°C max.
La codification ci-dessous permet de construire la référence d'un produit.

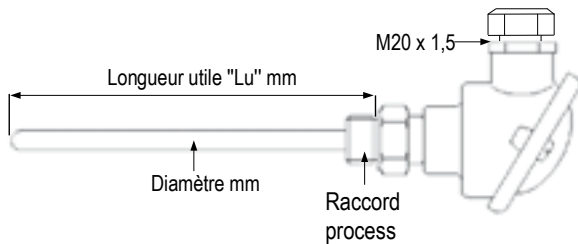


Exemple : TBEID-T-7-100-12-G

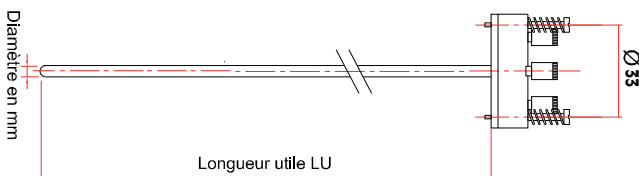
Modèle : Sonde thermocouple de type T à tête avec plongeur 100 mm Ø 7 mm et avec raccord process ½ G. Élément interchangeable Ø 4 et longueur 140 mm avec montage des fils en duplex.

Encombrement de la sonde

- Schéma de la sonde



- Schéma de l'élément interchangeable interne



Caractéristiques techniques

Température d'utilisation..... de -40°C à +350°C pour Tc T
de -40°C à +400°C pour J, K et N

Exactitudes pour classe 1... Voir tableau "Tolérances"

Montage de la soudure..... Soudure chaude isolée ou à la masse
Montage simple ou en duplex 2x2 fils.

Plongeur..... inox 316 L

Élément interchangeable..... inox 316 L

Diamètre : suivant diamètre extérieur du plongeur

Ø de l'élément interchangeable	Ø mini du plongeur
4 mm	7 mm
5 mm	8 mm
6 mm	9 mm
7 mm	10 mm

Longueur LU : longueur du plongeur + 40 mm

Raccordement process..... Inox 316 L

Filetage..... Avec ou sans raccord 1/2, ¼ mâle au pas de Gaz ou NPT

Raccordement électrique..... Bornier céramique 2 ou 4 plots.
Transmetteur en option.

Tête de raccordement..... Alliage aluminium (120°C maxi)
Presse étoupe : M20/150
Protection IP65.

Température de stockage.... de -20°C à +80°C

Tolérances de la sonde

TC	ECHELLE DE MESURE CLASSE 1	TOLÉRANCE
T	De -40°C à +350°C	De -40°C à +125°C ± 0.5°C De 125°C à +350°C ± 0.004 x T° abs
J	De -40°C à +750°C	De -40°C à +375°C ± 1.5°C De 375°C à 750°C ± 0.004 x T° abs
K	De -40°C à +1000°C	De -40°C à +375°C ± 1.5°C De 375°C à 1000°C ± 0.004 x T° abs
N	De -40°C à +1000°C	De -40°C à +375°C ± 1.5°C De 375°C à 1000°C ± 0.004 x T° abs

Thermocouple



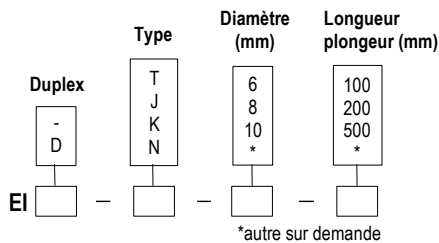
Elément interchangeable avec thermocouple

EI K – EID K

- Thermocouple T, J, K et N.
- Gamme de mesure de **-40°C à +400°C**
- Montage lisse ou à visser

Références plongeur inox 400°C max.

La codification ci-dessous permet de construire la référence d'un produit.

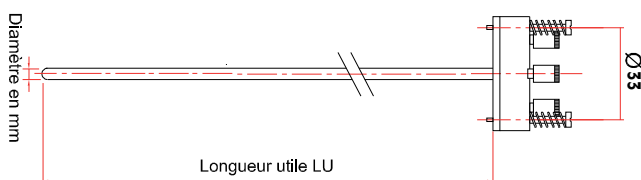


Longueur LU : longueur du plongeur + 40 mm

Exemple : TBEID-T-7-100-12-G

Modèle : Elément interchangeable de type T à tête avec plongeur 100 mm Ø 7 mm et avec raccord process 1/2 G. Montage des fils en duplex.

Encombrement de l'élément interchangeable



Caractéristiques techniques

Température d'utilisation..... de -40°C à +350°C pour Tc T
de -40°C à +400°C pour J, K et N

Exactitudes pour classe 1.... Voir tableau "Tolérances"

Montage de la soudure..... Soudure chaude isolée ou à la masse
Montage simple ou en duplex 2x2 fils.

Plongeur..... inox 316 L

Elément interchangeable..... inox 316 L

Diamètre : suivant diamètre extérieur du plongeur

Ø de l'élément interchangeable	Ø mini du plongeur
4 mm	7 mm
5 mm	8 mm
6 mm	9 mm
7 mm	10 mm

Longueur LU : longueur du plongeur + 40 mm

Raccordement électrique.... Bornier céramique 2 ou 4 plots.
Transmetteur en option.

Avec ou sans bornier monté sur kit DIN Ø 42 mm
Entraxe 33 mm.

Température de stockage... de -20°C à +80°C

Tolérances de la sonde

TC	ECHELLE DE MESURE CLASSE 1	TOLÉRANCE
T	De -40°C à +350°C	De -40°C à +125°C ± 0.5°C De 125°C à +350°C ± 0.004 x T° abs
J	De -40°C à +750°C	De -40°C à +375°C ± 1.5°C De 375°C à 750°C ± 0.004 x T° abs
K	De -40°C à +1000°C	De -40°C à +375°C ± 1.5°C De 375°C à 1000°C ± 0.004 x T° abs
N	De -40°C à +1000°C	De -40°C à +375°C ± 1.5°C De 375°C à 1000°C ± 0.004 x T° abs

Pour plus d'informations sur les thermocouples standard et les accessoires, allez page 152



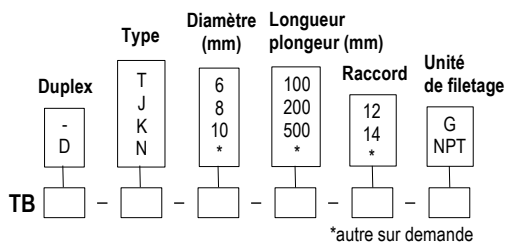
Sonde de température thermocouple à tête de raccordement aluminium industrielle avec sortie ajourée

TBAJ K/ TBAJ KI

- Thermocouple T, J, K et N.
- Gamme de mesure de 0°C à +400°C
- Montage lisse ou à visser

Références

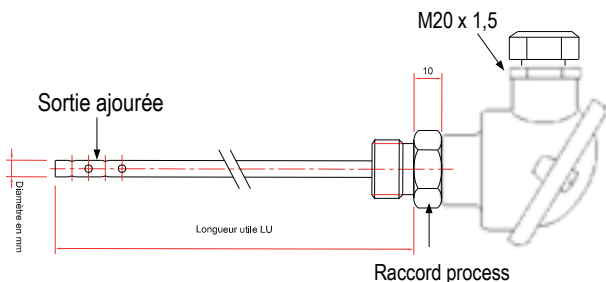
La codification ci-dessous permet de construire la référence d'un produit.



Exemple : TBD-T-6-100-12-G

Modèle : Sonde thermocouple de type T à tête avec plongeur 100 mm Ø 6 mm et avec raccord process 1/2" G. Montage des fils en duplex.

Encombrement de la sonde



Caractéristiques techniques

- Température d'utilisation**..... Pour la série TBK
de 0°C à +350°C pour Tc T
de 0°C à +400°C pour J, K et N
- Exactitudes pour classe 1**..... Voir tableau "Tolérances"
- Montage de la soudure**..... Soudure chaude isolée
Montage simple ou en duplex 2x2 fils.
- Plongeur**..... inox 316 L. Sortie ajourée Ø 6 ou 8 mm
(Autre sur demande)
- Raccordement process**..... Inox 316 L
- Filetage**..... Avec ou sans raccord 1/2, 1/4 mâle au pas de Gaz ou NPT
- Raccordement électrique**..... Bornier céramique 2 ou 4 plots.
Transmetteur en option.
- Tête de raccordement**..... Alliage aluminium (120°C maxi)
Presse étoupe : M20/150
Protection IP65.
- Température de stockage**..... de 0°C à +80°C

Tolérances de la sonde

TC	ECHELLE DE MESURE CLASSE 1	TOLÉRANCE
T	De -40°C à +350°C	De -40°C à +125°C ± 0.5°C De 125°C à +350°C ± 0.004 x T° abs
J	De -40°C à +750°C	De -40°C à +375°C ± 1.5°C De 375°C à 750°C ± 0.004 x T° abs
K	De -40°C à +1000°C	De -40°C à +375°C ± 1.5°C De 375°C à 1000°C ± 0.004 x T° abs
N	De -40°C à +1000°C	De -40°C à +375°C ± 1.5°C De 375°C à 1000°C ± 0.004 x T° abs

Thermocouple

■ **Tableau récapitulatif des thermocouples standards**

TYPE DE THERMOCOUPLE	CONDUCTEUR +	CONDUCTEUR -	COULEUR CÂBLE COMPENSATION
K	Nickel-Chrome 10%	Nickel-Aluminium 5% -Silicium	Couleur ext + = VERT, - = BLANC
T	Cuivre	Cuivre-Nickel	Couleur ext + = BRUN, - = BLANC
J	Fer	Cuivre-Nickel	Couleur ext + = NOIR, - = BLANC
N	Nickel 84,4% Chrome 14,2% Silicium 1,4%	Nickel 95,6% Silicium 4,4%	Couleur ext + = ROSE, - = BLANC
R	Platine-Rhodium 13%	Platine	Couleur ext + = ORANGE, - = BLANC
S	Platine-Rhodium 10%	Platine	Couleur ext + = ORANGE, - = BLANC
B	Platine-Rhodium 30%	Platine-Rhodium 6%	Couleur ext + = GRIS, - = BLANC

■ **Accessoires (Voir FT associée)**

- Câble d'extension
- Câble de compensation
- Connecteur 2 broches (plates ou rondes)
- Serre câble pour connecteur mâle ou femelle
- Embase panneau pour connecteur mini ou standard
- Panneau de contrôle pour thermocouple
- Cordon de liaison
- Convertisseurs



Sonde de température thermocouple à tête de raccordement aluminium industrielle et à raccord déporté

TBRD K/ TBRD KI – TBRDD K / TBRDD KI

- Thermocouple T, J, K et N.
- Gamme de mesure de **-40°C à +1000°C**
- Montage à raccord déporté

Références plongeur inox 400°C max.

La codification ci-dessous permet de construire la référence d'un produit.

Duplex	Type	Diamètre longueur utile (mm)	Longueur utile (mm)	Raccord	Unité de filetage	Diamètre réhausse (mm)	Longueur réhausse (mm)
-	T	6	50	12	G	6	50
D	J	8	100	14	NPT	8	100
	K	10*	150			10	150
	N		200*			12	200

TBRD [] - [] - [] - [] - [] - [] - [] - []

*autre sur demande

Exemple : TBRD-T-6-100-12-G-6-50

Modèle : Sonde thermocouple de type T à tête avec plongeur de longueur utile 100 mm en Ø 6 mm et de longueur réhausse 50 mm en Ø 6 mm. Plongeur avec raccord process ½ G.

Références plongeur chemisé 1000°C max.

Duplex	Type	Diamètre longueur utile (mm)	Longueur utile (mm)	Raccord	Unité de filetage	Diamètre réhausse (mm)	Longueur réhausse (mm)
-	TI	3	150	12	G	6	50
D	J	4,5	300	14*	NPT	8	100
	KI	6	500*			10	150
	NI	8				12	200

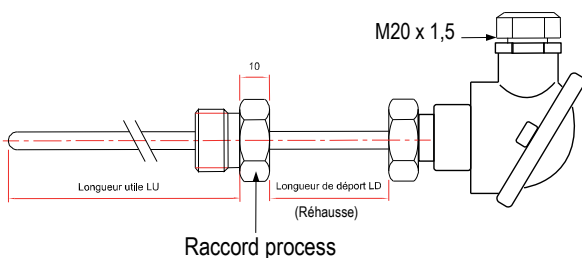
TBRD [] - [] - [] - [] - [] - [] - [] - []

*autre sur demande

Exemple : TBRD-KI-6-150-12-G-6-50

Modèle : Sonde thermocouple de type K en inox à tête avec plongeur de longueur utile 150 mm en Ø 6 mm et de longueur réhausse 50 mm en Ø 6 mm. Plongeur avec raccord process ½ G.

Encombrement de la sonde



Caractéristiques techniques

Température d'utilisation.... Pour la série **TBK**
de -40°C à +350°C pour Tc T
de -40°C à +400°C pour J, K et N

Pour la série **TBKI**
de -40°C à +350°C pour Tc T
de -40°C à +750°C pour Tc J
de -40°C à +1000°C pour Tc K et Tc N

Température préconisée... En fonction du Ø du plongeur en incoel 600
de Ø 0.5 à 1 mm : jusqu'à 300°C
de Ø 1.5 à 2 mm : jusqu'à 750°C
Ø 3 mm : jusqu'à 900°C
de Ø 4.5 à 8 mm : jusqu'à 1000°C



Exactitudes pour classe 1.... Voir tableau "Tolérances"

Montage de la soudure..... Soudure chaude isolée ou à la masse
Montage simple ou en duplex 2x2 fils.

Plongeur..... Pour **Longueur utile**
Inox 316 L ou chemisé incoel 600 pour la série I
Compacté magnésie et inox 316 L pour la série TBRDK-TBRDDK
Pour **Longueur de déport**
Inox 316 L

Raccordement process..... Inox 316 L

Filetage..... Raccord 1/2, ¼ mâle au pas
Gaz ou NPT

Raccordement électrique.... Bornier céramique 2 ou 4 plots.
Transmetteur en option.

Tête de raccordement..... Alliage aluminium (120°C maxi)
Presse étoupe : M20/150
Protection IP65.

Température de stockage... de -20°C à +80°C



■ Tolérances de la sonde

TC	ECHELLE DE MESURE CLASSE 1	TOLÉRANCE
T	De -40°C à +350°C	De -40°C à +125°C $\pm 0.5^\circ\text{C}$ De 125°C à +350°C $\pm 0.004 \times T^\circ \text{ abs}$
J	De -40°C à +750°C	De -40°C à +375°C $\pm 1.5^\circ\text{C}$ De 375°C à 750°C $\pm 0.004 \times T^\circ \text{ abs}$
K	De -40°C à +1000°C	De -40°C à +375°C $\pm 1.5^\circ\text{C}$ De 375°C à 1000°C $\pm 0.004 \times T^\circ \text{ abs}$
N	De -40°C à +1000°C	De -40°C à +375°C $\pm 1.5^\circ\text{C}$ De 375°C à 1000°C $\pm 0.004 \times T^\circ \text{ abs}$

■ Tableau récapitulatif des thermocouples standards

TYPE DE THERMOCOUPLE	CONDUCTEUR +	CONDUCTEUR -	COULEUR CÂBLE COMPENSATION
K	Nickel-Chrome 10%	Nickel-Aluminium 5% -Silicium	Couleur ext + = VERT, - = BLANC
T	Cuivre	Cuivre-Nickel	Couleur ext + = BRUN, - = BLANC
J	Fer	Cuivre-Nickel	Couleur ext + = NOIR, - = BLANC
N	Nickel 84,4% Chrome 14,2% Silicium 1,4%	Nickel 95,6% Silicium 4,4%	Couleur ext + = ROSE, - = BLANC
R	Platine-Rhodium 13%	Platine	Couleur ext + = ORANGE, - = BLANC
S	Platine-Rhodium 10%	Platine	Couleur ext + = ORANGE, - = BLANC
B	Platine-Rhodium 30%	Platine-Rhodium 6%	Couleur ext + = GRIS, - = BLANC

■ Accessoires (Voir FT associée)

- Câble d'extension
- Câble de compensation
- Connecteur 2 broches (plates ou rondes)
- Serre câble pour connecteur mâle ou femelle
- Embase panneau pour connecteur mini ou standard
- Panneau de contrôle pour thermocouple
- Cordon de liaison
- Convertisseurs



Sonde de température thermocouple à tête de raccordement aluminium industrielle coudée inox ou chemisée inconel avec ou sans raccord

Type TBC K et TBCR K

**TBC K – TBCD K – TBC KI – TBCD KI
TBCR K – TBCRD K – TBCR KI – TBCRD KI**

■ Caractéristiques générales

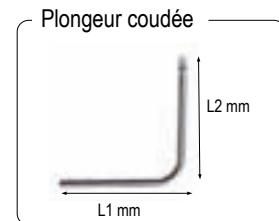
- Thermocouple T, J, K et N
- Gamme de mesure de **-40°C à +1000°C**
- Montage avec plongeur inox 316 L ou inconel 600
- Montage lisse ou à visser

■ Caractéristiques techniques

Température d'utilisation.... Pour la série **TBCK**
de -40°C à +350°C pour Tc T
de -40°C à +400°C pour J, K et N

Pour la série **TBCKI**
de -40°C à +350°C pour Tc T
de -40°C à +750°C pour Tc J
de -40°C à +1000°C pour Tc K et Tc N

Température préconisée.... En fonction du Ø du plongeur en inconel 600
de Ø 0.5 à 1 mm : jusqu'à 300°C
de Ø 1.5 à 2 mm : jusqu'à 750°C
Ø 3 mm : jusqu'à 900°C
de Ø 4.5 à 8 mm : jusqu'à 1000°C



Exactitudes pour classe 1.... Voir tableau "Tolérances"

Montage de la soudure..... Soudure chaude isolée ou à la masse
Montage simple ou en duplex 2x2 fils.

Plongeur..... Chemisé inconel 600 ou inox 316 L pour la série I
Compacté magnésie et inox 316 L pour la série TBC et TBCD
Coudé à 90° (Autre sur demande)

Raccordement au process... Inox 316 L

Montage lisse sans raccord : ne rien mettre

Montage avec raccord sur L2 (Voir schéma) : 12 ou 14 correspondants aux raccords 1/2"G et 1/4"G.

Montage avec raccord sur L1 (Voir schéma) : 12L1 ou 14L1 correspondants aux raccords 1/2"G et 1/4"G.



Pas de montage 4 fils pour plongeur Ø 4mm.

Filetage..... Avec ou sans raccord 1/2, 1/4 mâle au pas de Gaz ou NPT.

Raccordement électrique..... Bornier céramique 2 ou 4 plots. Transmetteur en option.

Tête de raccordement..... Alliage aluminium (120°C maxi)
Presse étoupe : M20/150
Protection IP65.

Température de stockage... de -20°C à +80°C

Thermocouple

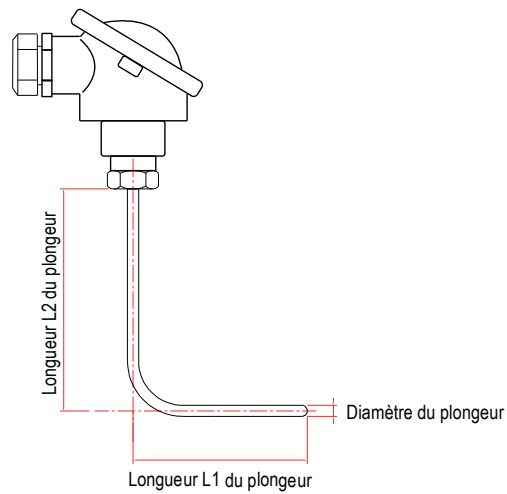
TBC K & TBC KI

Sonde coudée inox ou chemisée inconel
avec ou sans montage duplex



■ Encombrement de la sonde

L1 mini : à définir suivant Ø
L2 mini : à définir suivant Ø
Rayon de ceintrage : 15 mm Ø 6 mm
24 mm Ø 8 et 10 mm



■ Références

• TBC K - Plongeur inox -

Duplex	Type	Diamètre (mm)	L1 plongeur (mm)	L2 plongeur (mm)	Angle	Soudure
D	T J K N	6 8 10 12	50 100 150 200 *	50 100 150 200 *	90	- SCM Isolée à la masse
TBC	-	-	-	-	-	-

*autre sur demande

Exemple : TBCJ-8-100-100-90-SCM

Modèle : Sonde thermocouple de type J soudé à la masse avec plongeur inox Ø 8 mm coudé à 90° et de longueurs L1 et L2 de 100 mm.

• TBC KI - Plongeur inconel -

Duplex	Type	Diamètre (mm)	L1 plongeur (mm)	L2 plongeur (mm)	Angle	Soudure
D	TI JI KI NI	3 4.5 6 8	50 100 150 200 *	50 100 150 200 *	90	- SCM Isolée à la masse
TBC	-	-	-	-	-	-

*autre sur demande

Exemple : TBCJI-8-100-100-90-SCM

Modèle : Sonde thermocouple de type J soudé à la masse avec plongeur inconel Ø 8 mm coudé à 90° et de longueurs L1 et L2 de 100 mm.

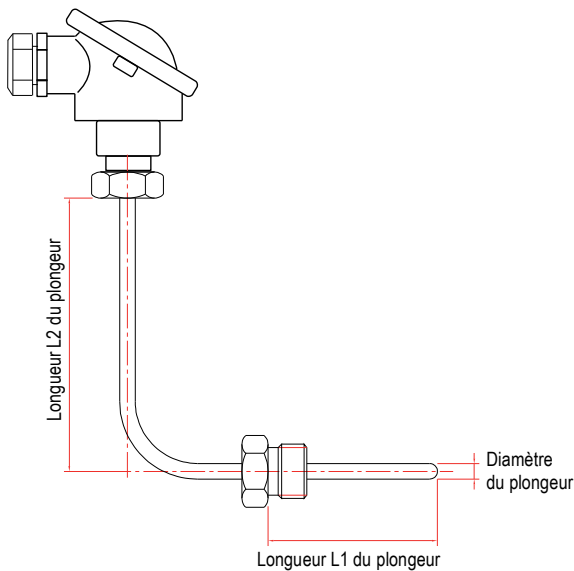
TBCR K & TBCR KI

Sonde coudée inox ou chemisée inconnel avec raccord et avec ou sans montage duplex

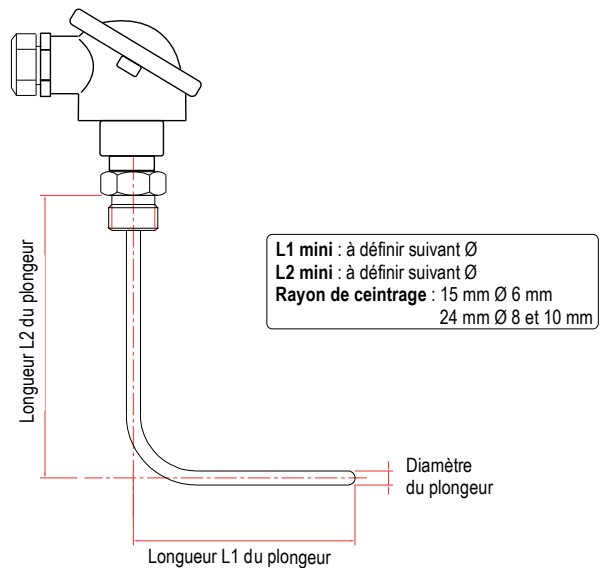


Encombrement de la sonde

• Avec raccord sur L1



• Avec raccord sur L2



Références

• TBCR K - Plongeur inox -

Duplex	Type	Diamètre (mm)	L1 plongeur (mm)	L2 plongeur (mm)	Raccord	Filetage	Angle	Soudure
D	T J K N	6 8 10 12	50 100 150 200 *	50 100 150 200 *	12 14 12L1 14L1	G NPT	90	- SCM Isolée à la masse

TBCR [] - [] - [] - [] - [] - [] - [] - [] - []

*autre sur demande

Exemple : TBCRJ-8-100-100-12-G-90-SCM

Modèle : Sonde thermocouple de type J soudé à la masse avec plongeur inox Ø 8 mm coudé à 90° et de longueurs L1 et L2 de 100 mm, avec raccord ½G sur L2.

• TBCR KI - Plongeur inconnel -

Duplex	Type	Diamètre (mm)	L1 plongeur (mm)	L2 plongeur (mm)	Raccord	Filetage	Angle	Soudure
D	TI JI KI NI	3 4.5 6 8	50 100 150 200 *	50 100 150 200 *	12 14 12L1 14L1	G NPT	90	- SCM Isolée à la masse

TBCR [] - [] - [] - [] - [] - [] - [] - [] - []

*autre sur demande

Exemple : TBCRJI-8-100-100-12-G-90-SCM

Modèle : Sonde thermocouple de type J soudé à la masse avec plongeur inconnel Ø 8 mm coudé à 90° et de longueurs L1 et L2 de 100 mm, avec raccord ½G sur L2.

Thermocouple

■ Tolérances de la sonde

TC	ECHELLE DE MESURE CLASSE 1	TOLÉRANCE
T	De -40°C à +350°C	De -40°C à +125°C $\pm 0.5^\circ\text{C}$ De 125°C à +350°C $\pm 0.004 \times T^\circ\text{abs}$
J	De -40°C à +750°C	De -40°C à +375°C $\pm 1.5^\circ\text{C}$ De 375°C à 750°C $\pm 0.004 \times T^\circ\text{abs}$
K	De -40°C à +1000°C	De -40°C à +375°C $\pm 1.5^\circ\text{C}$ De 375°C à 1000°C $\pm 0.004 \times T^\circ\text{abs}$
N	De -40°C à +1000°C	De -40°C à +375°C $\pm 1.5^\circ\text{C}$ De 375°C à 1000°C $\pm 0.004 \times T^\circ\text{abs}$

■ Tableau récapitulatif des thermocouples standards

TYPE DE THERMOCOUPLE	CONDUCTEUR +	CONDUCTEUR -	COULEUR CÂBLE COMPENSATION
K	Nickel-Chrome 10%	Nickel-Aluminium 5% -Silicium	Couleur ext += VERT, - = BLANC
T	Cuivre	Cuivre-Nickel	Couleur ext += BRUN, - = BLANC
J	Fer	Cuivre-Nickel	Couleur ext += NOIR, - = BLANC
N	Nickel 84,4% Chrome 14,2% Silicium 1,4%	Nickel 95,6% Silicium 4,4%	Couleur ext += ROSE, - = BLANC
R	Platine-Rhodium 13%	Platine	Couleur ext += ORANGE, - = BLANC
S	Platine-Rhodium 10%	Platine	Couleur ext += ORANGE, - = BLANC
B	Platine-Rhodium 30%	Platine-Rhodium 6%	Couleur ext += GRIS, - = BLANC

■ Accessoires (Voir FT associée)

- Câble d'extension
- Câble de compensation
- Connecteur 2 broches (plates ou rondes)
- Serre câble pour connecteur mâle ou femelle
- Embase panneau pour connecteur mini ou standard
- Panneau de contrôle pour thermocouple
- Cordon de liaison
- Convertisseurs

*Sonde de température
à tête pour contact tuyauterie*



Livré avec collier de serrage pour tuyau DN 100

**TBCT K / TBCTD K
TMCT K / TMCTD K**

■ **Caractéristiques générales**

- Thermocouple T, J, K et N.
- Gammes de mesure de **-40°C à +400°C**
- Montage avec embase pour tuyauterie tous diamètres.

■ **Caractéristiques techniques**

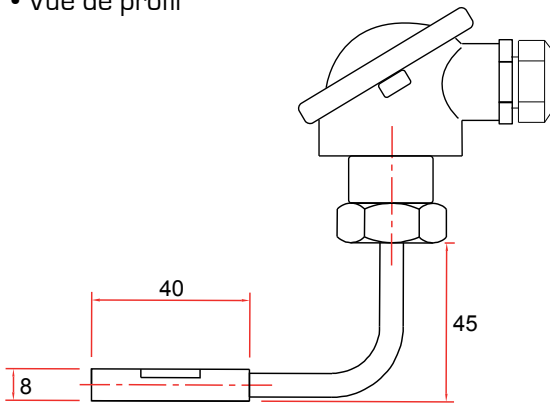
Température d'utilisation.....	de -40°C à +350°C pour Tc T de -40°C à +400°C pour J, K et N
Exactitudes.....	Voir tableau "Tolérances"
Montage de la soudure.....	Soudure chaude isolée ou à la masse Montage simple ou en duplex 2x2
Embase tuyauterie.....	40 x 16 x 8,5 mm profil en V fixation par vis pointeau matière AU4G (aluminium)
Raccordement.....	livré avec un collier inox pour DN 100 autre collier sur demande
Raccordement électrique.....	avec ou sans bornier transmetteur 4/20 mA en option
Tête de raccordement.....	alliage d'aluminium presse étoupe : M20 x 1,5 protection IP65
Hauteurs de dégagement.....	45 mm
Température de stockage.....	de -20°C à +80°C

TBCT K & TBCTD K

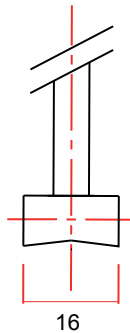
Sonde de température à tête **standard** et à contact pour tuyauterie

■ Encombrement de la sonde

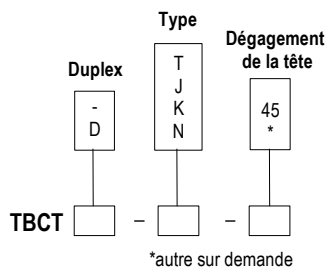
- Vue de profil



- Vue de face



■ Références



Exemple : TBCTD-T-45

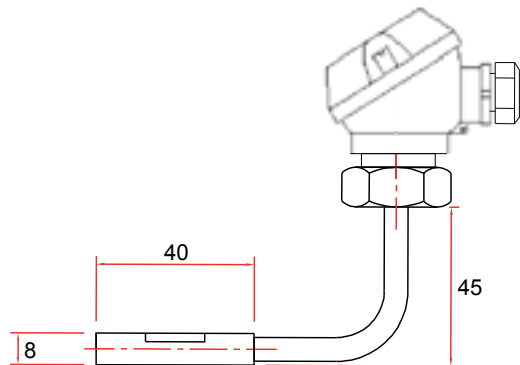
Modèle : Sonde thermocouple de type T, dégagement de la tête à 45°.
Montage des fils en duplex.

TMCT K & TMCTD K

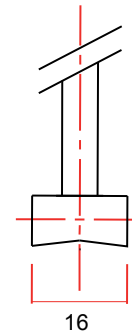
Sonde de température à tête **miniature** et à contact pour tuyauterie

■ Encombrement de la sonde

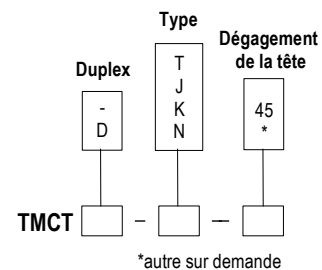
- Vue de profil



- Vue de face



■ Références



Exemple : TMCT-T-45

Modèle : Sonde thermocouple de type T, dégagement de la tête à 45°.

■ Tolérances de la sonde

TC	ECHELLE DE MESURE CLASSE 1	TOLÉRANCE
T	De -40°C à +350°C	De -40°C à +125°C $\pm 0.5^\circ\text{C}$ De 125°C à +350°C $\pm 0.004 \times T^\circ \text{abs}$
J	De -40°C à +750°C	De -40°C à +375°C $\pm 1.5^\circ\text{C}$ De 375°C à 750°C $\pm 0.004 \times T^\circ \text{abs}$
K	De -40°C à +1000°C	De -40°C à +375°C $\pm 1.5^\circ\text{C}$ De 375°C à 1000°C $\pm 0.004 \times T^\circ \text{abs}$
N	De -40°C à +1000°C	De -40°C à +375°C $\pm 1.5^\circ\text{C}$ De 375°C à 1000°C $\pm 0.004 \times T^\circ \text{abs}$

■ Tableau récapitulatif des thermocouples standards

TYPE DE THERMOCOUPLE	CONDUCTEUR +	CONDUCTEUR -	COULEUR CÂBLE COMPENSATION
K	Nickel-Chrome 10%	Nickel-Aluminium 5% -Silicium	Couleur ext += VERT, - = BLANC
T	Cuivre	Cuivre-Nickel	Couleur ext += BRUN, - = BLANC
J	Fer	Cuivre-Nickel	Couleur ext += NOIR, - = BLANC
N	Nickel 84,4% Chrome 14,2% Silicium 1,4%	Nickel 95,6% Silicium 4,4%	Couleur ext += ROSE, - = BLANC
R	Platine-Rhodium 13%	Platine	Couleur ext += ORANGE, - = BLANC
S	Platine-Rhodium 10%	Platine	Couleur ext += ORANGE, - = BLANC
B	Platine-Rhodium 30%	Platine-Rhodium 6%	Couleur ext += GRIS, - = BLANC

■ Accessoires (Voir FT associée)

- Câble d'extension
- Câble de compensation
- Connecteur 2 broches (plates ou rondes)
- Serre câble pour connecteur mâle ou femelle
- Embase panneau pour connecteur mini ou standard
- Panneau de contrôle pour thermocouple
- Cordon de liaison
- Convertisseurs



1150°C



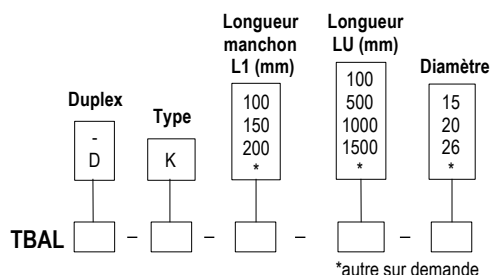
Sonde de température thermocouple K pour haute température avec protecteur céramique.

TBAL K / TBALD K

- Thermocouple K.
- Gamme de température : jusqu'à +1150°C.
- Montage avec gaine céramique.

Références

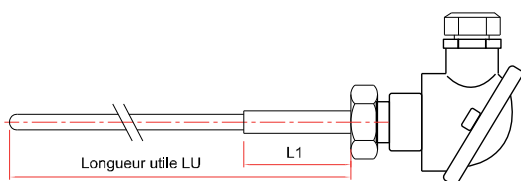
La codification ci-dessous permet de construire la référence d'un produit.



Exemple : TBAL-K-100-500-15

Modèle : Sonde thermocouple de type K, plongeur de Ø 15 mm avec manchon de 100 mm et la céramique de 400 mm pour une longueur utile de 500 mm.

Encombrement de la sonde



Accessoires (Voir FT associée)

- Câble d'extension
- Câble de compensation
- Connecteur 2 broches (plates ou rondes)
- Serre câble pour connecteur mâle ou femelle
- Embase panneau pour connecteur mini ou standard
- Panneau de contrôle pour thermocouple
- Cordon de liaison
- Convertisseurs

Caractéristiques techniques

Température d'utilisation maximum.....	+1150°C
Exactitudes.....	± 0,0075 t
Plongeur.....	Manchon Ø 21,3 mm (longueur à définir) Gaine céramique réfractaire étanche (CRE 610) Ø 15 mm standard (autre sur demande) (longueur à définir)
Montage.....	Element emperlé fils de couple Ø 2.9 mm (simple) ou Ø 2.3 mm (duplex) (Autre sur demande)
Tête de raccordement.....	Alliage d'aluminium (120°C maxi) Presse étoupe métallique : M20 x 150 Protection IP54
Température de stockage.....	de -20°C à +80°C

Tolérances de la sonde

TC	Echelle de mesure Classe 1	Tolérance
K	De -40°C à +1000°C	De -40°C à +375°C ± 1.5°C De 375°C à 1000°C ± 0.004 x T° abs

Tableau récapitulatif des thermocouples

Type de thermocouple	Conducteur +	Conducteur -	Couleur câble compensation
K	Nickel-Chrome 10%	Nickel-Aluminium 5% -Silicium	Couleur ext + = vert, - = blanc

1600°C



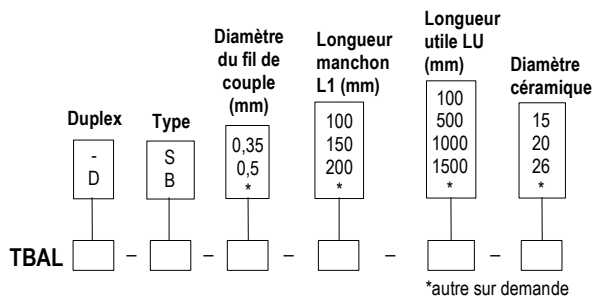
Sonde de température thermocouple type S ou B pour haute température avec protecteur céramique.

TBAL S / TBALD S

- Thermocouple S ou B.
- Gamme de température : jusqu'à +1600°C.
- Montage avec gaine alumine.

Références

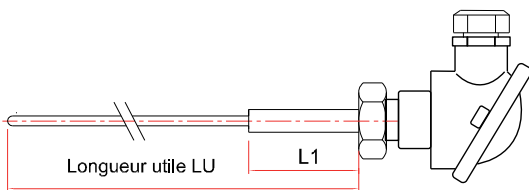
La codification ci-dessous permet de construire la référence d'un produit.



Exemple : TBAL-S-35-100-500-15

Modèle : Sonde thermocouple de type S, avec un fil de couple de Ø 0,35 mm. Plongeur de Ø 15 mm avec manchon de 100 mm et céramique de 400 mm pour une longueur utile de 500 mm.

Encombrement de la sonde



Accessoires (Voir FT associée)

- Câble d'extension
- Câble de compensation
- Connecteur 2 broches (plates ou rondes)
- Serre câble pour connecteur mâle ou femelle
- Embase panneau pour connecteur mini ou standard
- Panneau de contrôle pour thermocouple
- Cordon de liaison
- Convertisseurs

Caractéristiques techniques

Température d'utilisation

maximum..... +1600°C

Exactitudes..... ± 0,0025 | t |

Plongeur..... Manchon Ø suivant gaine céramique (longueur à définir)

Gaine alumine pure frittée APF 710

Ø à définir suivant application

fil de couple Ø 0,35 ou 0,5 mm

Tête de raccordement.....Alliage d'aluminium (120°C maxi)

Presse étoupe métallique : M20 x 150

Protection IP54

Température de stockage..... de -20°C à +80°C

Tolérances de la sonde

TC	Echelle de mesure Classe 1	Tolérance
S	De 0°C à +1600°C	De 0 à +1100°C ± 1°C De 1100°C à 1600°C ± (1 + 0.003*(T°-1100))
B	De 0°C à +1700°C	De 600°C à 1700°C ± 0.0025 x T° abs

Tableau récapitulatif des thermocouples

Type de thermocouple	Conducteur +	Conducteur -	Couleur câble compensation
S	Platine- Rhodium 10%	Platine	Couleur ext + = orange, - = blanc
B	Platine- Rhodium 30%	Platine- Rhodium 6%	Couleur ext + = gris, - = blanc

Ref. FT - TBALS - 1/107 A - Sous réserve de modifications techniques des appareils.

1150°C



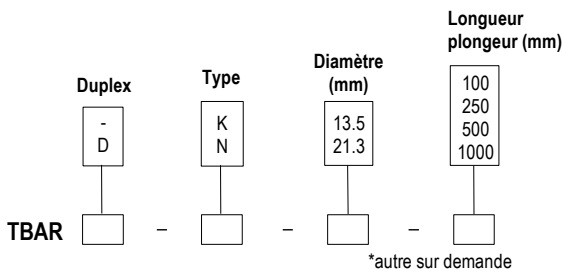
Sonde de température thermocouple avec protecteur acier réfractaire

TBAR K / TBARD K

- Thermocouple K et N.
- Température maximale +1150°C

Références

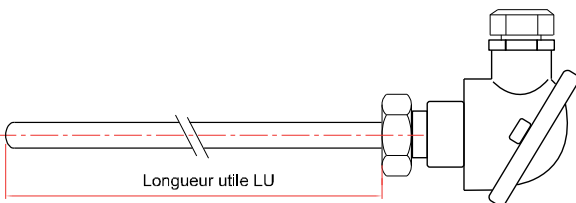
La codification ci-dessous permet de construire la référence d'un produit.



Exemple : TBARD-K-213-100

Modèle : Sonde thermocouple de type K à tête avec plongeur 100 mm Ø 21.3 mm. Montage des fils en duplex.

Encombrement de la sonde



Caractéristiques techniques

- Température d'utilisation maximale..... +1150°C
- Exactitudes pour classe 1.... Voir tableau "Tolérances"
- Montage de la soudure..... Soudure chaude isolée
Montage simple ou en duplex 2x2 fils.
- Plongeur..... gaine inox 310 (acier réfractaire)
Ø 13,5 x 2,35 mm ou 21,3 x 2.65 mm en standard
- Raccordement process..... Inox 316 L
- Raccordement électrique..... Bornier céramique 2 ou 4 plots.
Transmetteur en option.
- Tête de raccordement..... Alliage aluminium (120°C maxi)
Presse étoupe : M20/150
Protection IP65.
- Température de stockage... de -20°C à +80°C

Tolérances de la sonde

TC	ECHELLE DE MESURE CLASSE 1	TOLÉRANCE
K	De -40°C à +1000°C	De -40°C à +375°C ± 1.5°C De 375°C à 1000°C ± 0.004 x T°abs
N	De -40°C à +1000°C	De -40°C à +375°C ± 1.5°C De 375°C à 1000°C ± 0.004 x T°abs

Thermocouple

■ Tableau récapitulatif des thermocouples standards

TYPE DE THERMOCOUPLE	CONDUCTEUR +	CONDUCTEUR -	COULEUR CÂBLE COMPENSATION
K	Nickel-Chrome 10%	Nickel-Aluminium 5% -Silicium	Couleur ext + = VERT, - = BLANC
T	Cuivre	Cuivre-Nickel	Couleur ext + = BRUN, - = BLANC
J	Fer	Cuivre-Nickel	Couleur ext + = NOIR, - = BLANC
N	Nickel 84,4% Chrome 14,2% Silicium 1,4%	Nickel 95,6% Silicium 4,4%	Couleur ext + = ROSE, - = BLANC
R	Platine-Rhodium 13%	Platine	Couleur ext + = ORANGE, - = BLANC
S	Platine-Rhodium 10%	Platine	Couleur ext + = ORANGE, - = BLANC
B	Platine-Rhodium 30%	Platine-Rhodium 6%	Couleur ext + = GRIS, - = BLANC

■ Accessoires (Voir FT associée)

- Câble d'extension
- Câble de compensation
- Connecteur 2 broches (plates ou rondes)
- Serre câble pour connecteur mâle ou femelle
- Embase panneau pour connecteur mini ou standard
- Panneau de contrôle pour thermocouple
- Cordon de liaison
- Convertisseurs



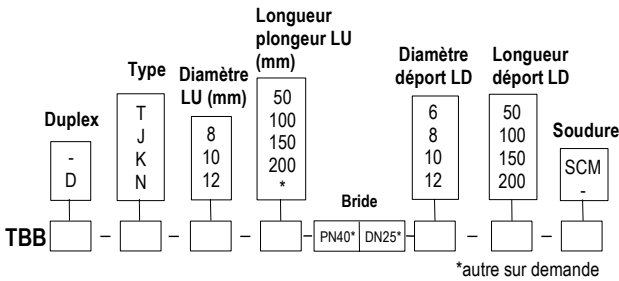
Sonde de température thermocouple à tête standard et avec bride de fixation

TBB K / TBB KI - TBBD K / TBBD KI

- Thermocouple T, J, K et N.
- Gamme de mesure de **-40°C à +1000°C**

Références plongeur inox 400°C max.

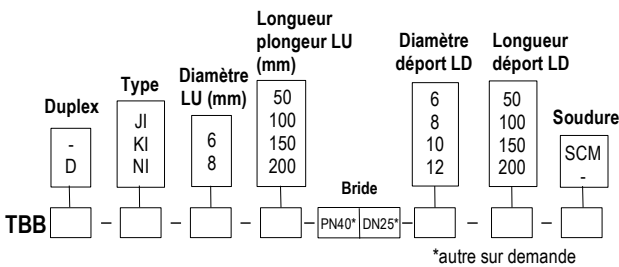
La codification ci-dessous permet de construire la référence d'un produit.



Exemple : TBB-T-8-100-PN40DN25-8-50

Modèle : Sonde thermocouple type T, soudure isolée. Plongeur inox avec une longueur utile de 100 mm en Ø 8 mm et avec une longueur de départ de 50 mm en Ø 8 mm. Bride de fixation type PN40 DN25. Echelle de température standard de -40°C à 350°C.

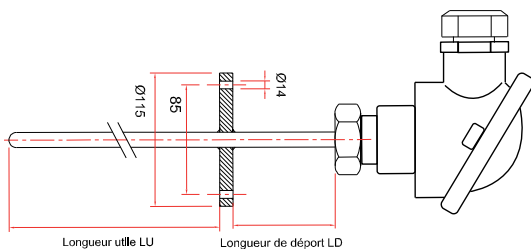
Références plongeur chemisé 1000°C max.



Exemple : TBB-JI-8-100-PN40DN25-8-50

Modèle : Sonde thermocouple type T, soudure isolée. Plongeur inconel avec une longueur utile de 100 mm en Ø 8 mm et avec une longueur de départ de 50 mm en Ø 8 mm. Bride de fixation type PN40DN25. Echelle de température standard de -40°C à 400°C.

Encombrement de la sonde



Caractéristiques techniques

Température d'utilisation..... Pour la série **TBK**
de -40°C à +350°C pour Tc T
de -40°C à +400°C pour J, K et N
Pour la série **TBKI**
de -40°C à +750°C pour Tc J
de -40°C à +1000°C pour Tc K et Tc N

Température préconisée... En fonction du Ø du plongeur en inconel 600
de Ø 0.5 à 1 mm : jusqu'à 300°C
de Ø 1.5 à 2 mm : jusqu'à 750°C
Ø 3 mm : jusqu'à 900°C
de Ø 4.5 à 8 mm : jusqu'à 1000°C



Exactitudes pour classe 1..... Voir tableau "Tolérances"

Montage de la soudure..... Soudure chaude isolée ou à la masse
Montage simple ou en duplex 2x2 fils.

Plongeur..... Chemisé inconel 600 ou inox 316 L pour la série I
Compacté magnésite et inox 316 L pour la série TBB et TBBD

Raccordement au process... bride inox 316 L soudée sur le plongeur
PN et DN à préciser suivant application
PN 40 DN 25 en standard.

Raccordement électrique..... Bornier céramique 2 ou 4 plots.
Transmetteur en option.

Tête de raccordement..... Alliage aluminium (120°C maxi)
Presse étoupe : M20/150
Protection IP65.

Température de stockage... de -20°C à +80°C

Tolérances de la sonde

TC	ECHELLE DE MESURE CLASSE 1	TOLÉRANCE
T	De -40°C à +350°C	De -40°C à +125°C ± 0.5°C De 125°C à +350°C ± 0.004 x T° abs
J	De -40°C à +750°C	De -40°C à +375°C ± 1.5°C De 375°C à 750°C ± 0.004 x T° abs
K	De -40°C à +1000°C	De -40°C à +375°C ± 1.5°C De 375°C à 1000°C ± 0.004 x T° abs
N	De -40°C à +1000°C	De -40°C à +375°C ± 1.5°C De 375°C à 1000°C ± 0.004 x T° abs

Thermocouple

■ Tableau récapitulatif des thermocouples standards

TYPE DE THERMOCOUPLE	CONDUCTEUR +	CONDUCTEUR -	COULEUR CÂBLE COMPENSATION
K	Nickel-Chrome 10%	Nickel-Aluminium 5% -Silicium	Couleur ext + = VERT, - = BLANC
T	Cuivre	Cuivre-Nickel	Couleur ext + = BRUN, - = BLANC
J	Fer	Cuivre-Nickel	Couleur ext + = NOIR, - = BLANC
N	Nickel 84,4% Chrome 14,2% Silicium 1,4%	Nickel 95,6% Silicium 4,4%	Couleur ext + = ROSE, - = BLANC
R	Platine-Rhodium 13%	Platine	Couleur ext + = ORANGE, - = BLANC
S	Platine-Rhodium 10%	Platine	Couleur ext + = ORANGE, - = BLANC
B	Platine-Rhodium 30%	Platine-Rhodium 6%	Couleur ext + = GRIS, - = BLANC

■ Accessoires (Voir FT associée)

- Câble d'extension
- Câble de compensation
- Connecteur 2 broches (plates ou rondes)
- Serre câble pour connecteur mâle ou femelle
- Embase panneau pour connecteur mini ou standard
- Panneau de contrôle pour thermocouple
- Cordon de liaison
- Convertisseurs



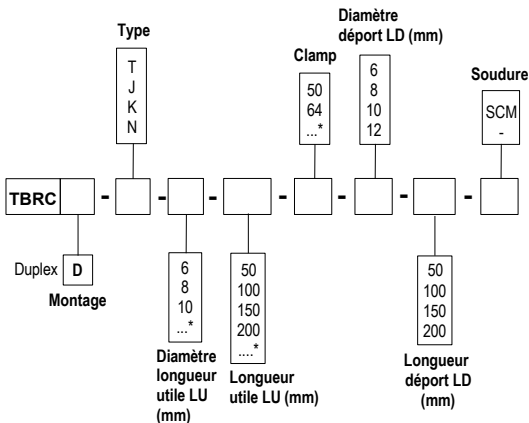
Sonde de température thermocouple à tête standard et à raccord clamp

TBRC K / TBRC D K

- Thermocouple T, J, K et N.
- Gammes de mesure (Suivant référence) de **-40°C à +400°C**
- Montage avec raccord clamp.

Références

La codification ci-dessous permet de construire la référence d'un capteur.



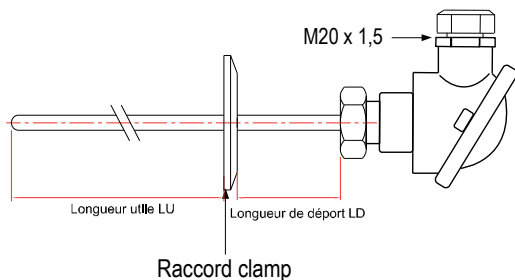
* Autres dimensions sur demande

Exemple : TBRC K-6-100-50-6-50-SCM.

Modèle : Sonde thermocouple type K soudé à la masse. Plongeur d'une longueur utile de 100 mm en Ø 6 mm et avec une longueur de départ de 50 mm en Ø 6 mm. Plongeur avec raccord clamp de Ø 50,5 mm pour une férule DN de 25 à 42,4 mm.

Echelle de température standard de -40°C à 400°C.

Encombrement de la sonde



Caractéristiques du capteur

Température d'utilisation..... de -40°C à +350°C pour Tc T
de -40°C à +400°C pour J, K et N

Exactitudes pour classe 1..... Voir tableau "Tolérances"

Montage de la soudure..... Soudure chaude isolée ou à la masse
Montage simple ou duplex 2x2 fils.

Température de stockage..... de -20°C à +80°C

Plongeur..... inox 316 L

Raccordement clamp..... inox 316 L

- En standard

50 : Bouchon Ø 50,5 mm pour férules DN 25 à 42,4mm

64 : Bouchon Ø 64 mm pour férules DN 48,3 et 51mm

(Autre bouchon clamp sur demande)

- Accessoires

Férule et collier sur demande

Raccordement électrique..... avec ou sans bornier

Transmetteur 4/20mA 0/10V en option

Tête de raccordement..... Alliage d'aluminium

presse étoupe : M20 x 1,5

protection IP65

Montage associé..... Voir catalogue ou fiche technique des montages spécifiques.

Tolérances de la sonde

TC	ECHELLE DE MESURE CLASSE 1	TOLÉRANCE
T	De -40°C à +350°C	De -40°C à +125°C ± 0.5°C De 125°C à +350°C ± 0.004 x T° abs
J	De -40°C à +750°C	De -40°C à +375°C ± 1.5°C De 375°C à 750°C ± 0.004 x T° abs
K	De -40°C à +1000°C	De -40°C à +375°C ± 1.5°C De 375°C à 1000°C ± 0.004 x T° abs
N	De -40°C à +1000°C	De -40°C à +375°C ± 1.5°C De 375°C à 1000°C ± 0.004 x T° abs

Thermocouple

■ Tableau récapitulatif des thermocouples standards

Type de thermocouple	Conducteur +	Conducteur -	Couleur câble compensation
K	Nickel-Chrome 10%	Nickel-Aluminium 5% -Silicium	Couleur ext + = VERT, - = BLANC
T	Cuivre	Cuivre-Nickel	Couleur ext + = BRUN, - = BLANC
J	Fer	Cuivre-Nickel	Couleur ext + = NOIR, - = BLANC
N	Nickel 84,4% Chrome 14,2% Silicium 1,4%	Nickel 95,6% Silicium 4,4%	Couleur ext + = ROSE, - = BLANC
R	Platine-Rhodium 13%	Platine	Couleur ext + = ORANGE, - = BLANC
S	Platine-Rhodium 10%	Platine	Couleur ext + = ORANGE, - = BLANC
B	Platine-Rhodium 30%	Platine-Rhodium 6%	Couleur ext + = GRIS, - = BLANC

■ Accessoires (Voir FT associée)

- Câble d'extension
- Câble de compensation
- Connecteur 2 broches (plates ou rondes)
- Serre câble pour connecteur mâle ou femelle
- Embase panneau pour connecteur mini ou standard
- Panneau de contrôle pour thermocouple
- Cordon de liaison
- Convertisseurs

*Sonde de température
thermocouple K à crosse*

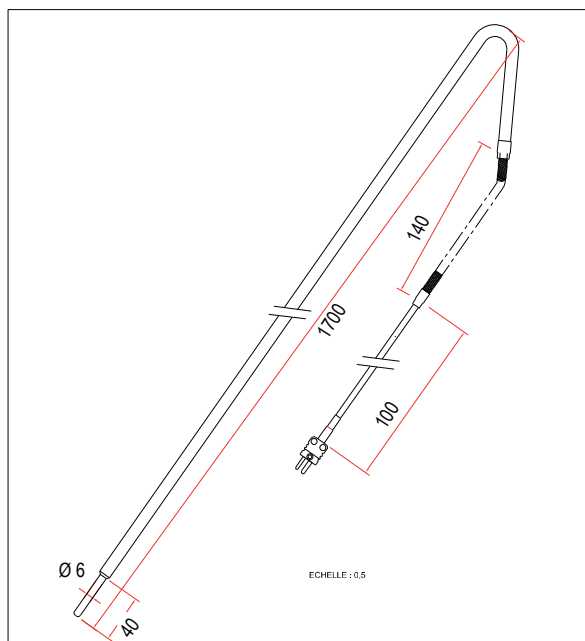
Spécial cuvier

CROS - K - 1700



- Thermocouple K
- Gamme de mesure de **-50°C à +120°C**
- Longueurs de 1700 mm, autre sur demande.
- Gaine de protection en acier inoxydable
- Poignée en crosse inox
- Extrémité avec rétreint pour un temps de réponse très rapide
- Sondes adaptables sur thermomètres enregistreurs KISTOCK et sur les thermomètres portables

Les sondes "**Spéciales cuvier**" permettent d'effectuer des mesures de température dans les conditions spécifiques de la vinification.



■ Description

Poignée crosse



Sortie câble renforcé avec flexible.
Connecteur miniature male thermocouple K.

Rétreint



Gaine de protection acier inoxydable alimentaire 316 L
Ø 10 mm, rétreint en 6 mm
Soudure chaude à la masse

■ Spécifications

Sonde	Longueur	Gamme	Précision	Compatible avec...
CROS-K-1700	1700 mm	de -50 à +120°C	±1,1°C ou ±0,4% Valeur lue*	Thermomètres portables : TK100 / TM200 / TKA Thermomètres enregistreurs : KTT300

*Établies dans des conditions de laboratoire, les exactitudes présentées dans ce document seront maintenues sous réserve d'appliquer les compensations nécessaires ou de se ramener à des conditions identiques. L'exactitude est exprimée soit par un écart en °C, soit par un pourcentage de la valeur lue. Seule la valeur la plus grande est retenue.

■ Options

- Housse de protection IP65.
- Certificat d'étalonnage.
- Thermomètre portable.
- Thermomètre enregistreurs.

Avec thermomètres enregistreurs KISTOCK



Avec thermomètres portables



Sondes de température

thermocouple K / CTN / PT 100

Spéciales compost

- Etendues de mesure de -50°C à +400°C
- Longueurs de 1000 mm à 2000 mm
- Gaine de protection en acier inoxydable, poignées perpendiculaires et embout biseauté
- Robustes et résistantes à toute épreuve
- Sondes adaptables sur thermomètres enregistreurs KISTOCK et sur thermomètres portables

Version avec thermomètre enregistreur KISTOCK*.

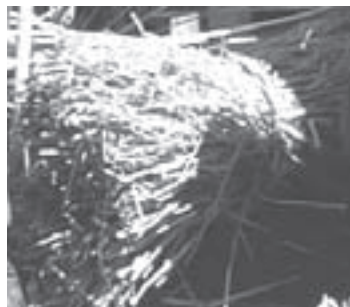


Version avec thermomètre portable*.

*Vendu séparément.

Les sondes de température "Spéciales compost" permettent d'effectuer des mesures de température dans des milieux spécifiques tels que :

Compost



Paille



Silo à grains

Description

Poignée perpendiculaire
2 x 150 mm, Ø 21,3 mm



Embout biseauté



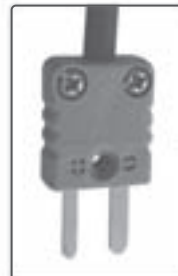
Connecteur CTN



Connecteur PT100



Connecteur thermocouple K



Gaine de protection
acier inoxydable alimentaire 316 L
Ø 16 x 2 mm

Soudure chaude à la masse



Spécifications

Sonde	Longueur	Gamme	Précision	Compatible avec...
STKP 1000 STKP 1500 STKP 2000	1000 mm 1500 mm 2000 mm	de -50°C à +400°C	± 1.1°C ± 0.4% de la lecture	Thermomètres portables : TK50 / TK100 / TM200 Thermomètres enregistreurs : KTT300
KCC 1500 I (CTN)	1500 mm	de -40°C à +120°C	± 0.3°C (-25°C < T < +70°C) ± 0.5°C au-delà	Thermomètres enregistreurs : Classe 100 / 200
KRCI 1500 (PT100)	1500 mm	de -50°C à +400°C	± 0.3°C ± 0.4% de la lecture	Thermomètres enregistreurs : Classe 300

Options

Le support type KSP vous permet de fixer l'appareil thermomètre (portable ou enregistreur) à la sonde facilitant ainsi la prise de mesure.



Fixation sur support avec thermomètres enregistreurs KISTOCK



Fixation sur support avec thermomètres portables



Accessoires PT 100/PT 1000/CTN



Raccords étanches p 181



Doigts de gant p 182



Connecteurs p 183



Embases p 183



Fixations p 184



Cordons & câbles p 185



Convertisseurs p 187



Divers p 191

Accessoires Thermocouple



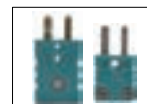
Raccords étanches p 193



Doigts de gant p 194



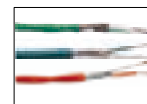
Fixations p 195



Connecteurs p 195



Embases & panneaux p 198



Cordons & câbles p 200



Convertisseurs p 201



Divers p 205

Accessoires pour sondes et capteurs de température PT100 / PT1000 / CTN

■ Raccords coulissants étanches

Le raccord coulissant permet un raccordement étanche d'un capteur de température par l'intermédiaire d'une bague olive inox fixe ou Téflon repositionnable.



• Caractéristiques techniques

Température d'utilisation :

Olive inox (316L).....de -50°C à +400°C (Fixe)

Olive Téflon (PTFE).....de -50°C à +250°C (Repositionnable)



• Références

Pour sonde de Ø (mm)	Raccord	Olive INOX	Olive TEFLON
3	1/8"	RCI-3/18	RCT-3/18
3	1/4"	RCI-3/14	RCT-3/14
4	1/8"	RCI-4/18	RCT-4/18
4	1/4"	RCI-4/14	RCT-4/14
4	3/8"	RCI-4/38	RCT-4/38
6	1/8"	RCI-6/18	RCT-6/18
6	1/4"	RCI-6/14	RCT-6/14
6	3/8"	RCI-6/38	RCT-6/38
6	1/2"	RCI-6/12	RCT-6/12
8	1/4"	RCI-8/14	RCT-8/14
8	1/2"	RCI-8/12	RCT-8/12
10	1/2"	RCI-10/12	RCT-10/12
12	1/2"	RCI-12/12	RCT-12/12
14	1/2"	-	RCT-14/12

Doigts de gant inox

Caractéristiques techniques

Température d'utilisation.....de -80°C à +400°C
Gaine de protection.....acier inox 316 L Ø 9x1 ou Ø 6x1 mm.
Montage.....mécano-soudé
Plongeur.....inox 316L, sans soudure
Raccord process.....inox 316L ½" G mâle (autre raccord sur demande)
Raccord sonde.....inox 316L ½" G femelle (autre raccord sur demande) ou vis de blocage

Options :

- Traitement Téflon, halar etc...
- Retreint

Accessoires :

Graisse silicone en tube de 200g (Ref GST)



Température d'utilisation : de -60°C à +200°C

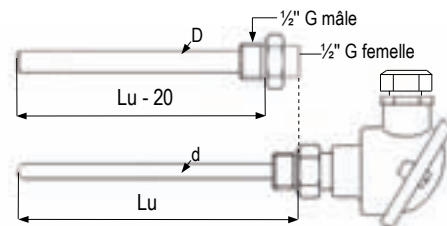
Conservation : > à 1 an à température < à 50°C

Solvant : trichloréthane

Modèle avec filetage



Détermination de la longueur du doigt de gant

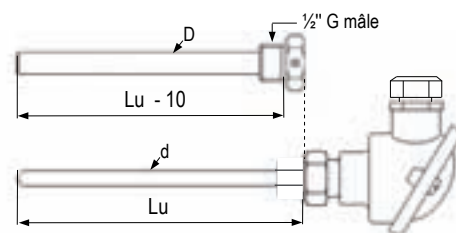


$$Lu_{\text{doigt de gant}} = Lu_{\text{sonde}} - 20\text{mm}$$

Modèle avec vis de blocage



Détermination de la longueur du doigt de gant



$$Lu_{\text{doigt de gant}} = Lu_{\text{sonde}} - 10\text{mm}$$

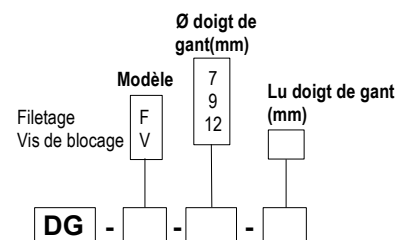
Détermination du diamètre du doigt de gant

Tableau indicatif de correspondances :

Ømm sonde	Ømm doigt de gant
4	7
6	9
8	12
10	14
12	21,3
14	21,3

Pour les montages avec un écart de diamètre supérieur à 3 mm, il est conseillé d'utiliser la graisse silicone (Ref GST)

Références doigts de gant



■ Connecteurs

Connecteur standard



Connecteur **trois broches rondes** pour la connexion des sondes PT 100 sur des câbles ou sur des câbles à isolant minéral. Broche polarisé.

Un système de détrompeur empêche l'inversion de polarité.

Matière : thermoplastique armé de fibre de verre

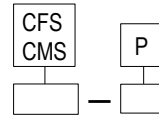
Tenue à la température : de -50°C à +210°C

Pour fils de diamètre : 0,2 mm à 2,0 mm

Câble de connexion : 8,0 mm maxi.

Couleurs standards : blanc

Type
connecteur



Références :

Connecteur miniature



Connecteur **trois broches plates** pour la connexion des sondes PT 100 sur des câbles ou sur des câbles à isolant minéral. Broche polarisé.

Un système de détrompeur empêche l'inversion de polarité.

Matière : thermoplastique armé de fibre de verre

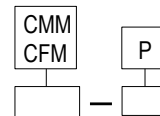
Tenue à la température : de -50°C à +210°C

Pour fils de diamètre : 0,002 mm à 0,6 mm

Câble de connexion : 4,5 mm maxi.

Couleurs standards : blanc

Type
connecteur



Références :

■ Embase

Embase standard pour panneau



Connecteur **trois broches rondes** pour montage sur panneau. Broche polarisé. Un système de détrompeur empêche l'inversion de polarité.

Matière : thermoplastique armé de fibre de verre

Tenue à la température : de -50°C à +210°C

Pour fils de diamètre : 0,2 mm à 2,0 mm

Câble de connexion : 8,0 mm maxi.

Couleurs standards : blanc

Références : —

Embase miniature pour panneau



Connecteur **trois broches plates** montage sur panneau. Broche polarisé.

Un système de détrompeur empêche l'inversion de polarité.

Matière : thermoplastique armé de fibre de verre

Tenue à la température : de -50°C à +210°C

Pour fils de diamètre : 0,002 mm à 0,6 mm

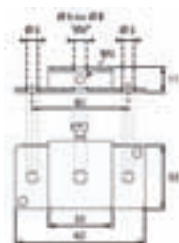
Câble de connexion : 4,5 mm maxi.

Couleurs standards : blanc

Références : —

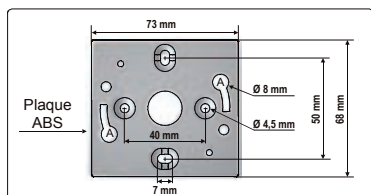
■ Fixations

Brides de fixation



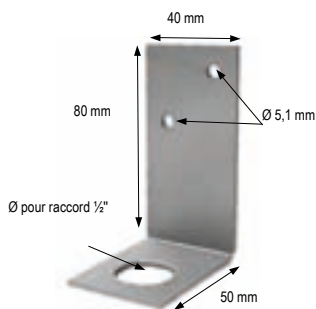
BF - 4 : Bride de fixation en inox (316L) pour montage en gaine des sondes Ø 4 et 3 mm.
BF - 6 : Idem, Ø 6 mm.
BF - 8 : Idem, Ø 8 mm.

Platine de fixation murale



PF - 100 : Platine de fixation murale en ABS pour capteurs **SG 50** et **SG 100**.

Bride murale (pour sonde à raccord)



BF-M : Bride de fixation inox 316 L.
Livré avec un écrou 1/2" G.

Support pour sonde filaire

Pour **SF 50** avec plongeur d'une longueur minimal de **100 mm**.



SFM - 4 : Support de fixation murale en polycarbonate translucide pour sondes Ø 4 mm et d'une longueur minimale de 100 mm.
SFM - 6 : idem, Ø 6 mm.
SFM - 8 : idem, Ø 8 mm.

■ Cordon pour sonde résistive

Cordon normal



Cordon pour la connexion des sondes. La longueur et le choix du câble est à définir ainsi que la configuration : mâle / mâle ou mâle / femelle.

Câble		Longueur câble (m)	Connecteur	
PB	de -40°C à +105°C	1	CMM	CMM
TB	de -40°C à +260°C	2	CMF	CMF
		3	CSM	CSM
			CSF	CSF

Références : CD - P - [] - [] - [] - []

Cordon spiralé



Cordon pour la connexion des sondes. La longueur et le choix du câble est à définir ainsi que la configuration : mâle / mâle ou mâle / femelle.

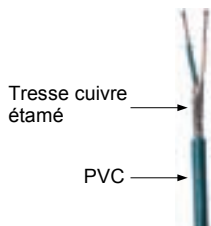
- Longueur au repos : 450 mm
- Longueur développé : 2000 mm
- Matière : PVC
- Température maxi : 105°C

Connecteur	
CMM	CMM
CMF	CMF
CSM	CSM
CSF	CSF

Références : CDS - P - [] - []

■ Câble d'instrumentation pour la liaison de sonde résistive

PVC / Tresse cuivre étamé / PVC



- Section des conducteurs : 3 x 0,75 mm²
- Tresse : Cu Sm 85% (cuivre étamé)
- Couleur : 2 conducteurs rouges
1 conducteur blanc
- Température maxi : 70°C

Longueur câble (m)
1
2
10
50
100

Références : CI - P - []

■ Câble de sonde résistive

Non blindé

Nature du câble	Température d'utilisation	Section des conducteurs	Nombres de conducteurs	Référence
PVC	De -40 à +105 °C	0,22 mm ²	3	CE-PVC-3
			4	CE-PVC-4
Silicone	De -60 à +180 °C	0,22 mm ²	3	CE-SIL-3
			4	CE-SIL-4
Téflon	De -190 à +260 °C	0,22 mm ²	3	CE-PFA-3
			4	CE-PFA-4

Blindé

Nature du câble	Température d'utilisation	Section des conducteurs	Nombres de conducteurs	Référence
PVC	De -40 à +105 °C	0,22 mm ²	3	CE-PB-3
			4	CE-PB-4
			6	CE-PB-6
Silicone	De -60 à +180 °C	0,22 mm ²	3	CE-SB-3
			4	CE-SB-4
			6	CE-SB-6
Téflon	De -190 à +260 °C	0,22 mm ²	3	CE-TB-3
			4	CE-TB-4
			6	CE-TB-6
Soie de verre	De -60 à +400 °C	0,22 mm ²	3	CE-SvB-3
			4	CE-SvB-4
			6	CE-SvB-6



Convertisseur de température Pt100 CO-P

Description

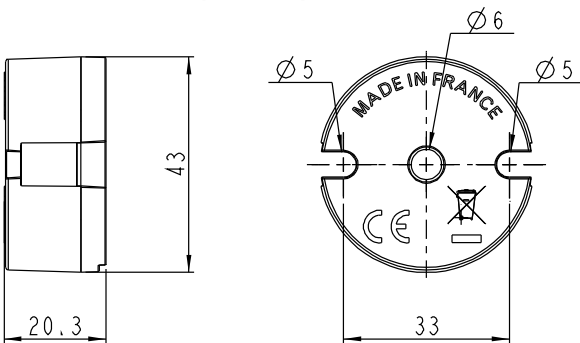
Le convertisseur **CO-P** est un convertisseur de température Pt100 en signal électrique **4-20 mA (ou 20-4 mA)** à microprocesseur réglable pour capteur de température Pt100.

Il permet de convertir les variations de température relevées par un capteur Pt100 standard (**100 Ω à 0 °C**) pour une étendue de mesure allant de **-200 à +850 °C** en signal linéaire de courant à 2 fils dans le domaine **4-20 mA**.

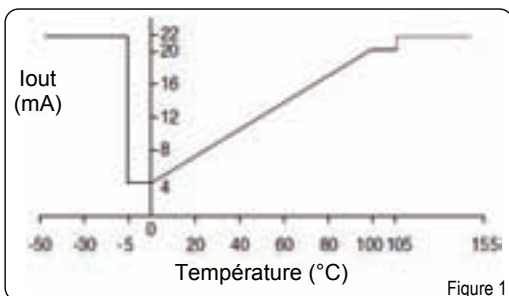
La configuration du convertisseur s'effectue simplement au moyen d'une touche de configuration. Il est également possible de la réaliser avec le logiciel de configuration **LCC101**. Une led avertit lorsqu'une situation d'alarme apparaît (dépassement de l'étendue de mesure ou court-circuit).

Le convertisseur est protégé contre les inversions de polarité et a été conçu pour être placé dans une tête de sonde **DIN B**.

Dimensions (en mm)



Courant de sortie par rapport à la température (sur domaine de 0 à +100 °C)



Caractéristiques du convertisseur

(à 20 °C et pour une tension d'alimentation de 24 Vdc)

• Entrée

Capteur.....	Pt100 (100Ω à 0 °C)
Montage de l'élément.....	2 ou 3 fils
Linéarisation.....	EN60751, IEC 751
Courant dans le capteur.....	<1 mA
Etendue de mesure.....	de -200 à +850 °C
Plage par défaut.....	de 0 à +100 °C
Etendue de mesure minimale.....	25 °C
Influence des fils de branchement.....	négligeable avec fils accouplés
Vitesse de conversion.....	2 mesures par seconde
Exactitudes.....	de -100 à +500 °C : ±0,1 °C ±0,1% de la lecture. Au delà : ±0,2 °C ±0,2% de la lecture.
Sensibilité aux variations de température ambiante.....	0,01 °C/°C
Sensibilité aux variations de tension d'alimentation.....	0,005% PE / Vdc (PE : Pleine échelle)
Température de stockage.....	de -40 à +80 °C
Température de fonctionnement.....	de 0 à +70 °C

• Sortie

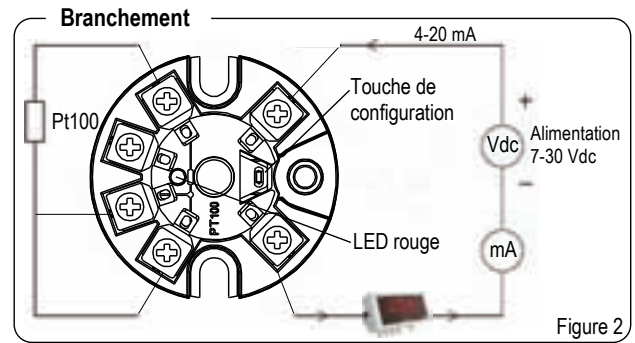
Sortie.....	4-20 mA (ou 20-4 mA), 22 mA en cas de programmation erronée ou température hors du domaine* (fig1)
Résolution.....	2 μA
Tension d'alimentation.....	7-30 VDC (protection contre les inversions de polarité)
Résistance de charge.....	$R_{Lmax} = \frac{Vdc - 7}{0,022}$ => $R_{Lmax} = 770 \Omega @ Vdc = 24 Vdc$

Led rouge..... s'allume pendant la programmation et en situation d'alarme (quand la température mesurée est hors du domaine programmé ou en cas de court-circuit)

* Si la température T est en dehors de l'étendue de mesure T1...T2 (T1<T2), le convertisseur maintient 4 mA pour T<T1 pour bande morte de 5 °C et 20 mA pour T>T2 pour bande morte de 5 °C avant de se mettre en erreur à 22 mA.

Branchement

La figure 2 montre le diagramme de branchement du convertisseur dans la boucle de courant. Pour obtenir une meilleure précision, utiliser 3 fils de même diamètre pour faire le branchement à la Pt100 car ceci garantit la même impédance dans chaque branche. Un dispositif peut être introduit dans la boucle de courant comme un afficheur, un contrôleur ou un enregistreur.



Configuration

Il est possible de régler une plage de mesure différente en utilisant les accessoires suivants :

- ① Source d'alimentation continue 7-30 Vdc
- ② Ampèremètre de précision plage minimale de 0 à 20 mA.
- ③ Calibrateur Pt100

Procédure :

- Brancher le convertisseur à configurer à la source d'alimentation à l'ampèremètre et au calibrateur Pt100 (voir figure 2) puis faire un appui long sur la touche de configuration du convertisseur. La led clignote 2 fois durant l'appui. Lorsque le clignotement devient rapide, relâcher le bouton : le mode programmation est activé.

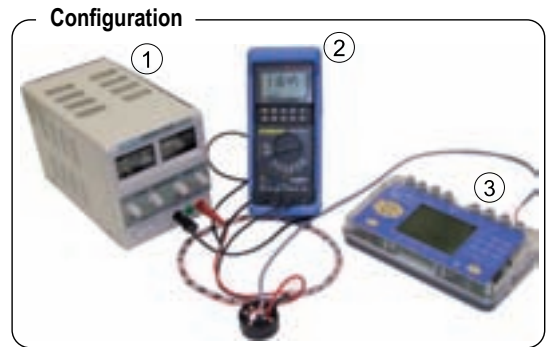
a – Configuration du point T1

- La led clignote 1 fois à intervalle régulier : régler la température voulue pour la sortie 4 mA.
- Valider la consigne avec un appui bref sur la touche de configuration. La led reste allumée puis clignote 4 fois rapidement : la température pour la sortie 4 mA est enregistrée.

b – Configuration du point T2

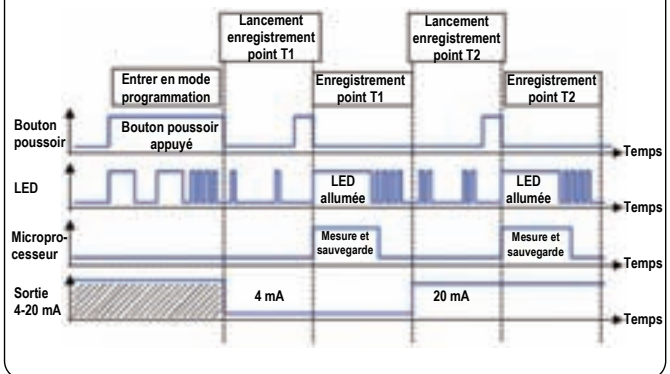
- La led clignote 2 fois rapidement à intervalle régulier : régler la température voulue pour la sortie 20 mA.
- Valider la consigne avec un appui bref sur la touche de configuration. La led s'allume puis clignote 4 fois rapidement : la température pour la sortie 20 mA est enregistrée.

En cas d'erreur de programmation, si la température est hors domaine ou en situation d'alarme, la led clignote 6 fois rapidement.



NOTE
La programmation de la plage de température peut être effectuée en utilisant les résistances de précision de valeur fixe qui simulent la valeur d'un capteur Pt100 (voir tableau des valeurs Pt100 ci-dessous).

Schéma de programmation



Valeurs Pt100 en Ohms par rapport à la température mesurée

Temp °C	Valeur Pt100 (Ω)
-200	18.52
-150	39.72
-100	60.26
-50	80.31
0	100.00
50	119.40
100	138.51
150	175.86

Temp °C	Valeur Pt100 (Ω)
200	175.86
250	194.10
300	212.05
350	229.72
400	247.09
450	264.18
500	280.98
550	297.49

Temp °C	Valeur Pt100 (Ω)
600	313.71
650	329.64
700	345.28
750	360.64
800	375.70
850	390.48



Convertisseur de température rail DIN Pt100 CORD-P

Description

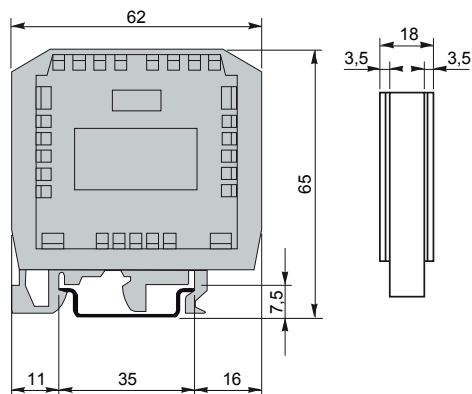
Le convertisseur **CORD-P** est un convertisseur de température Pt100 en signal électrique 4-20 mA (ou 20-4 mA) à microprocesseur réglable pour capteur de température Pt100.

Il permet de convertir les variations de température relevées par un capteur Pt100 standard (100 Ω à 0 °C) pour une étendue de mesure allant de -200 à +850 °C en signal linéaire de courant à 2 fils dans le domaine 4-20 mA.

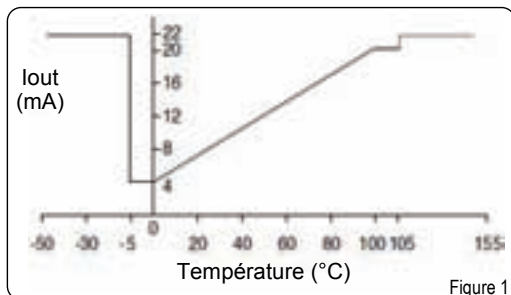
La configuration du convertisseur s'effectue simplement au moyen d'une touche de configuration. Il est également possible de la réaliser avec le logiciel de configuration **LCC101**. Une led avertit lorsqu'une situation d'alarme apparaît (dépassement de l'étendue de mesure ou court-circuit).

Le convertisseur est protégé contre les inversions de polarité.

Dimensions (en mm)



Courant de sortie par rapport à la température (sur domaine de 0 à +100 °C)



Caractéristiques du convertisseur

(à 20 °C et pour une tension d'alimentation de 24 Vdc)

• Entrée

Capteur.....	Pt100 (100Ω à 0 °C)
Montage de l'élément.....	2 ou 3 fils
Linéarisation.....	EN60751, IEC 751
Courant dans le capteur.....	<1 mA
Etendue de mesure.....	de -200 à +850 °C
Plage par défaut.....	de 0 à +100 °C
Etendue de mesure minimale.....	25 °C
Influence des fils de branchement.....	négligeable avec fils accouplés
Vitesse de conversion.....	2 mesures par seconde
Exactitudes.....	de -100 à +500 °C : ±0,1 °C ±0,1% de la lecture. Au delà : ±0,2 °C ±0,2% de la lecture.

Sensibilité aux variations de température ambiante.....

0,01 °C/°C

Sensibilité aux variations de tension d'alimentation.....

0,005% PE / Vdc
(PE : Pleine échelle)

Température de stockage.....

de -40 à +80 °C

Température de fonctionnement.....

de 0 à +70 °C

• Sortie

Sortie..... 4-20 mA (ou 20-4 mA), 22 mA en cas de programmation erronée ou température hors du domaine* (fig1)

Résolution.....

2 μA

Tension d'alimentation..... 7-30 VDC (protection contre les inversions de polarité)

Résistance de charge..... $R_{Lmax} = \frac{V_{dc} - 7}{0,022}$

=> $R_{Lmax} = 770 \Omega @ V_{dc} = 24 V_{dc}$

Led rouge..... s'allume pendant la programmation et en situation d'alarme (quand la température mesurée est hors du domaine programmé ou en cas de court-circuit)

* Si la température T est en dehors de l'étendue de mesure T1...T2 (T1<T2), le convertisseur maintient 4 mA pour T<T1 pour bande morte de 5 °C et 20 mA pour T>T2 pour bande morte de 5 °C avant de se mettre en erreur à 22 mA.

Branchement

La figure 2 montre le diagramme de branchement du convertisseur dans la boucle de courant. Pour obtenir une meilleure précision, utiliser 3 fils de même section pour faire le branchement à la Pt100 car ceci garantit la même impédance dans chaque branche. Un dispositif peut être introduit dans la boucle de courant comme un afficheur, un contrôleur ou un enregistreur.

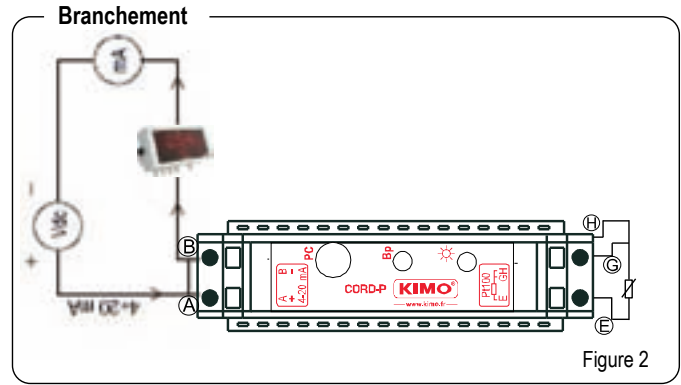


Figure 2

Configuration

Il est possible de régler une plage de mesure différente en utilisant les accessoires suivants :

- ① Source d'alimentation continue 7-30 Vdc
- ② Ampèremètre de précision plage minimale de 0 à 20 mA.
- ③ Calibrateur Pt100

Procédure :

- Brancher le convertisseur à configurer à la source d'alimentation à l'ampèremètre et au calibrateur Pt100 (voir figure 2) puis faire un appui long sur la touche de configuration du convertisseur. La led clignote 2 fois durant l'appui. Lorsque le clignotement devient rapide, relâcher le bouton : le mode programmation est activé.

a – Configuration du point T1

- La led clignote 1 fois à intervalle régulier : régler la température voulue pour la sortie 4 mA.
- Valider la consigne avec un appui bref sur la touche de configuration. La led reste allumée puis clignote 4 fois rapidement : la température pour la sortie 4 mA est enregistrée.

b – Configuration du point T2

- La led clignote 2 fois rapidement à intervalle régulier : régler la température voulue pour la sortie 20 mA.
- Valider la consigne avec un appui bref sur la touche de configuration. La led s'allume puis clignote 4 fois rapidement : la température pour la sortie 20 mA est enregistrée.

En cas d'erreur de programmation, si la température est hors domaine ou en situation d'alarme, la led clignote 6 fois rapidement.

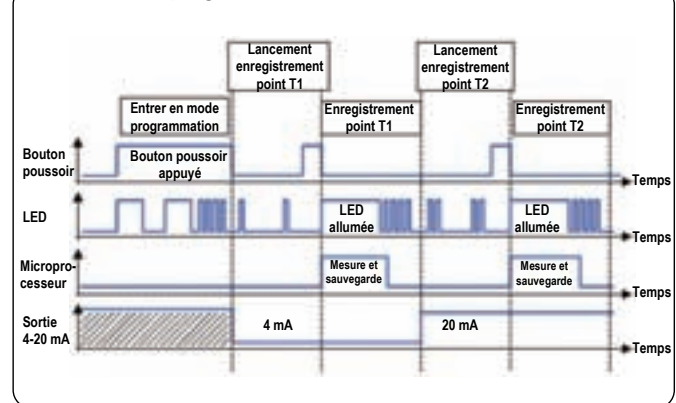
Configuration



NOTE

La programmation de la plage de température peut être effectuée en utilisant les résistances de précision de valeur fixe qui simulent la valeur d'un capteur Pt100 (voir tableau des valeurs Pt100 ci-dessous).

Schéma de programmation



Valeurs Pt100 en Ohms par rapport à la température mesurée

Temp °C	Valeur Pt100 (Ω)
-200	18.52
-150	39.72
-100	60.26
-50	80.31
0	100.00
50	119.40
100	138.51
150	175.86

Temp °C	Valeur Pt100 (Ω)
200	175.86
250	194.10
300	212.05
350	229.72
400	247.09
450	264.18
500	280.98
550	297.49

Temp °C	Valeur Pt100 (Ω)
600	313.71
650	329.64
700	345.28
750	360.64
800	375.70
850	390.48

Divers

Alimentations stabilisées

• Courant alternatif



KI - AL - 100 A : Alimentation de Classe 2 pour capteur, montage par brides de fixation intégrées, tension d'entrée : 230 Vac, tension de sortie : 24Vac, intensité 100mA.

• Courant continu



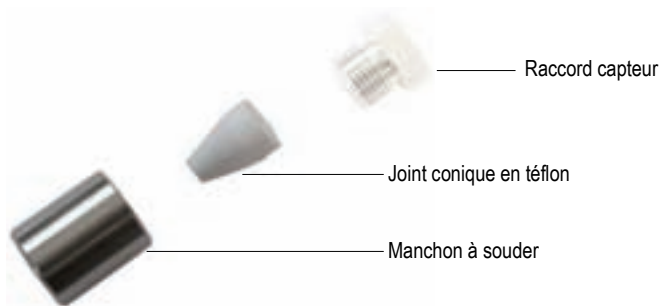
KI - AL - 100 C : Alimentation stabilisée de Classe 2 pour capteur, tension d'entrée : 230 Vac, tension de sortie : 24Vdc, intensité 250mA.

Logiciel de configuration (pour SG 100)



LCC - 100 : Logiciel de configuration pour capteur **SG 100** avec notice et cordon RS 232.

Raccord à souder



Le raccord à souder en inox 316 L est destiné aux applications de type « hygiénique » telles que l'industrie agro-alimentaire, pharmaceutique...
Il est constitué d'un manchon à souder et d'un joint conique en téflon.

Accessoires pour sondes thermocouple

■ Raccords coulissants étanches

Le raccord coulissant permet un raccordement étanche d'un capteur de température par l'intermédiaire d'une bague olive inox fixe ou Téflon repositionnable.



• Caractéristiques techniques

Température d'utilisation :

Olive inox (316L).....de -50°C à +400°C (Fixe)

Olive Téflon (PTFE).....de -50°C à +250°C (Repositionnable)



• Références

Pour sonde de Ø (mm)	Raccord	Olive INOX	Olive TEFLON
3	1/8"	RCI-3/18	RCT-3/18
3	1/4"	RCI-3/14	RCT-3/14
4	1/8"	RCI-4/18	RCT-4/18
4	1/4"	RCI-4/14	RCT-4/14
4	3/8"	RCI-4/38	RCT-4/38
6	1/8"	RCI-6/18	RCT-6/18
6	1/4"	RCI-6/14	RCT-6/14
6	3/8"	RCI-6/38	RCT-6/38
6	1/2"	RCI-6/12	RCT-6/12
8	1/4"	RCI-8/14	RCT-8/14
8	1/2"	RCI-8/12	RCT-8/12
10	1/2"	RCI-10/12	RCT-10/12
12	1/2"	RCI-12/12	RCT-12/12
14	1/2"	-	RCT-14/12

Doigts de gant inox

Caractéristiques techniques

Température d'utilisation.....de -80°C à +400°C
Gaine de protection.....acier inox 316 L Ø 9x1 ou Ø 6x1 mm.
Montage.....mécano-soudé
Plongeur.....inox 316L, sans soudure
Raccord process.....inox 316L ½" G mâle (autre raccord sur demande)
Raccord sonde.....inox 316L ½" G femelle (autre raccord sur demande) ou vis de blocage

Options :

- Traitement Téflon, halar etc...
- Retreint

Accessoires :

Graisse silicone en tube de 200g (Ref GST)



Température d'utilisation : de -60°C à +200°C

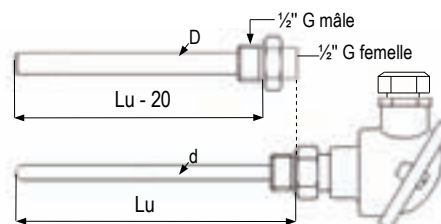
Conservation : > à 1 an à température < à 50°C

Solvant : trichloréthane

Modèle avec filetage



Détermination de la longueur du doigt de gant

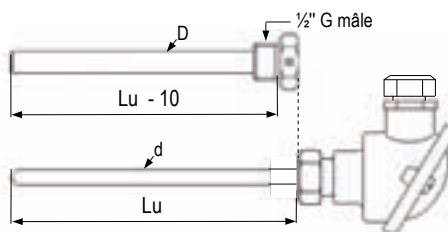


$$Lu_{\text{doigt de gant}} = Lu_{\text{sonde}} - 20\text{mm}$$

Modèle avec vis de blocage



Détermination de la longueur du doigt de gant



$$Lu_{\text{doigt de gant}} = Lu_{\text{sonde}} - 10\text{mm}$$

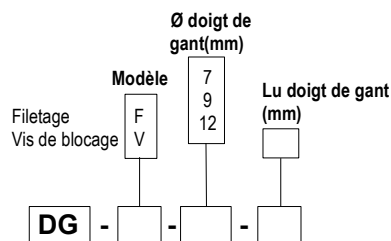
Détermination du diamètre du doigt de gant

Tableau indicatif de correspondances :

Ømm sonde	Ømm doigt de gant
4	7
6	9
8	12
10	14
12	21,3
14	21,3

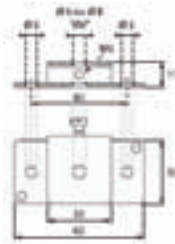
Pour les montages avec un écart de diamètre supérieur à 3 mm, il est conseillé d'utiliser la graisse silicone (Ref GST)

Références doigts de gant



■ Fixations

Brides de fixation

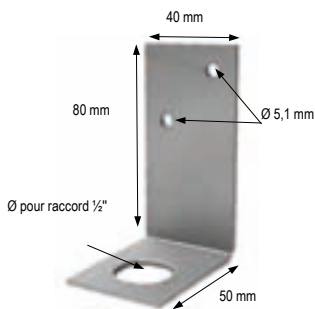


BF - 4 : Bride de fixation en inox (316L) pour montage en gaine des sondes Ø 4 et 3 mm.

BF - 6 : Idem, Ø 6 mm.

BF - 8 : Idem, Ø 8 mm.

Bride murale (pour sonde à raccord)



BF-M : Bride de fixation inox 316 L.
Livré avec un écrou 1/2" G.

Support pour sonde filaire

Pour **SFK** avec plongeur d'une longueur minimale de 100mm.



SFM - 4 : Support de fixation murale en polycarbonate translucide pour sondes Ø 4 mm et d'une longueur minimale de 100 mm.

SFM - 6 : idem, Ø 6 mm.

SFM - 8 : idem, Ø 8 mm.

■ Connecteurs

Connecteur standard compensé



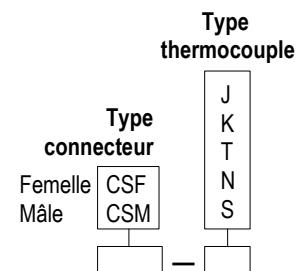
Connecteur **deux broches rondes** pour la connexion des thermocouples et/ou avec des câbles de compensation ou d'extension.

Un système de détrompeur empêche l'inversion de polarité.

Matière : thermoplastique armé de fibre de verre

Tenue à la température : de -50°C à +210°C

Couleurs standards : IEC 584-3



Connecteur miniature compensé



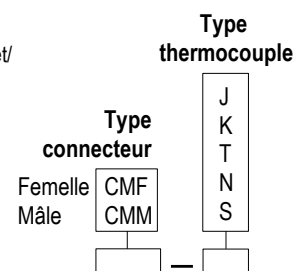
Connecteur **deux broches plates** pour la connexion des thermocouples et/ou avec des câbles de compensation ou d'extension.

Un système de détrompeur empêche l'inversion de polarité.

Matière : thermoplastique armé de fibre de verre

Tenue à la température : de -50°C à +210°C

Couleurs standards : IEC 584-3



■ Connecteurs

Connecteur standard compensé



Connecteur thermoplastique renforcé

Jusqu'à
+650°C



Connecteur céramique

Note : Les connecteurs céramiques sont de couleur blanche avec une pastille de repérage par code couleur.

Connecteur **deux broches rondes** pour la connexion des thermocouples et/ou avec des câbles de compensation ou d'extension. Un système de détrompeur empêche l'inversion de polarité.

Matière : 35 : thermoplastique renforcé
65 : Céramique

Tenue à la température : 35 : 350 °C
65 : 650 °C

Couleurs standards : IEC 584-3

Références :

Type connecteur température		Tenue	Type thermocouple
Femelle	CSF	35	J K T N S
Mâle	CSM	65	

Connecteur miniature compensé



Jusqu'à
+650°C



Connecteur **deux broches plates** pour la connexion des thermocouples et/ou avec des câbles de compensation ou d'extension. Un système de détrompeur empêche l'inversion de polarité.

Matière : 35 : thermoplastique renforcé
65 : Céramique

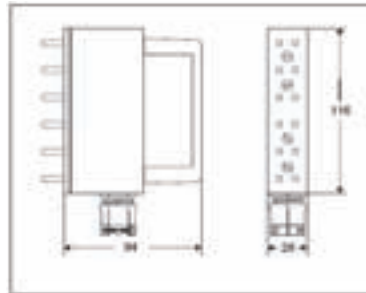
Tenue à la température : 35 : 350 °C
65 : 650 °C

Couleurs standards : IEC 584-3

Références :

Type connecteur température		Tenue	Type thermocouple
Femelle	CMF	35	J K T N S
Mâle	CMM	65	

Prise multiple avec connecteur standard mâle



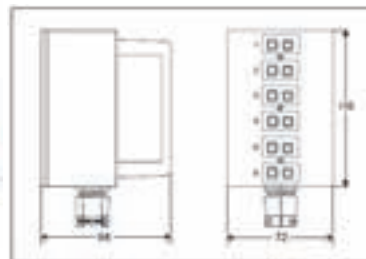
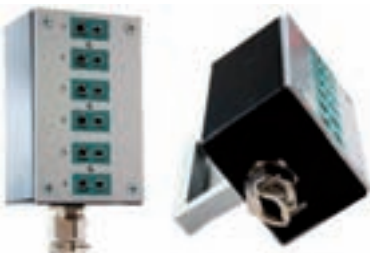
Prise multicircuit pour thermocouple. Convient pour la connexion simultanée de 1 à 6 circuits standard maximum.

- Boîtier en acier robuste avec peinture époxy.
- Poignée en aluminium anodisé pour une prise aisée.
- Presse étoupe PG 13 pour câble 15 mm max.
- Bornier à vis pour conducteur 0,2 à 2 mm
- Compatible avec panneau à embase standard
- Tenue à la température : 200 °C max

1
2
3
4
5
6
T
J
K
N
S

Références : PM - [] - []

Prise multiple avec connecteur standard femelle



Prise multicircuit pour thermocouple. Convient pour la connexion simultanée de 1 à 6 circuits standard maximum.

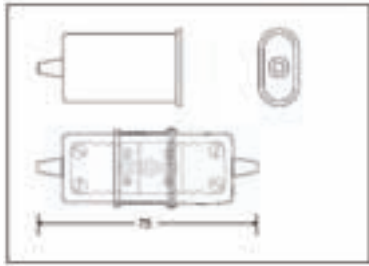
- Boîtier en acier robuste avec peinture époxy.
- Poignée en aluminium anodisé pour une prise aisée.
- Presse étoupe PG 13 pour câble 15 mm max.
- Bornier à vis pour conducteur 0,2 à 2 mm
- Tenue à la température : 200 °C max

1
2
3
4
5
6
T
J
K
N
S

Références : PMF - [] - []

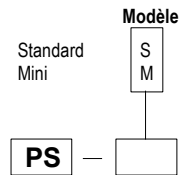
Accessoires connecteurs

• Protecteur silicone pour connecteur

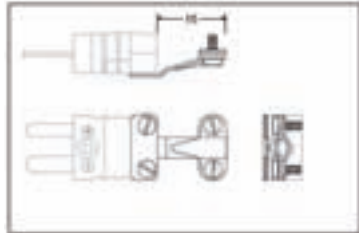


Pour application humide, bonne tenue à la vibration.
Tenue à la température : 200 °C

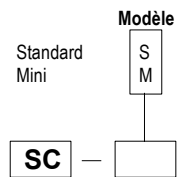
Livré par deux pièces, pour connecteurs mâle et femelle.
 Approprié pour la plupart des diamètres de câbles



• Serres câbles



Serre câble acier inox pour connecteur mâle ou femelle taille mini ou standard.



• Plaque de verrouillage pour connecteur miniature



La plaque empêche la désunion accidentelle des connecteurs miniatures.

Matériau : thermoplastique chargé fibre de verre
Température : 200 °C maxi
 Montage et démontage sans outil.

Références : **PV** — **CM**

■ Embases

Embase standard enclipsable



Embase à clipser femelle **deux broches rondes** pour la connexion des thermocouples et/ou avec câble d'extension ou compensation. Un système de détrompeur empêche l'inversion de polarité.

Matière : thermoplastique armé de fibre de verre

Tenue à la température : de -50°C à +210°C

Couleurs standards : IEC 584-3

Références :

J
K
T
N
S

ES -

Embase miniature enclipsable



Embase à clipser femelle **deux broches rondes** pour la connexion des thermocouples et/ou avec câble d'extension ou compensation. Un système de détrompeur empêche l'inversion de polarité.

Matière : thermoplastique armé de fibre de verre

Tenue à la température : de -50°C à +210°C

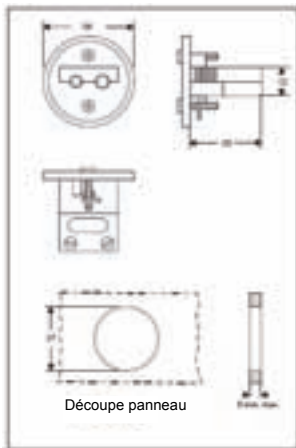
Couleurs standards : IEC 584-3

Références :

J
K
T
N
S

EM -

Embase circulaire pour connecteur standard



Embase circulaire pour panneau de contrôle.

Découpe \varnothing : 27 mm

Matière : thermoplastique armé de fibre de verre

Température : 200 °C max

Fixation : 2 vis en face avant

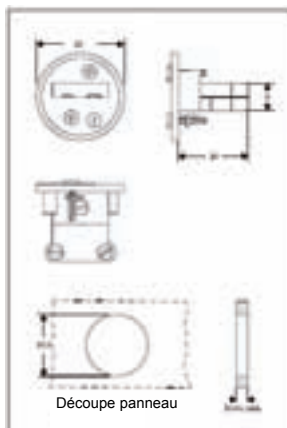
Connexion pour fils : de 0,2 à 2 mm

Références :

EC - S -

J
K
T
N
S

Embase circulaire pour connecteur miniature



Embase circulaire pour panneau de contrôle.

Découpe \varnothing : 22,5 mm

Matière : thermoplastique armé de fibre de verre

Température : 200 °C max

Fixation : 2 vis en face avant

Connexion pour fils : de 0,002 à 0,6 mm

Références :

EC - M -

J
K
T
N
S

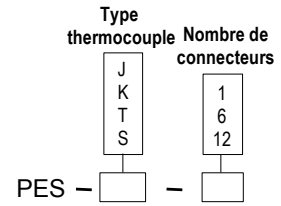
■ Panneau à embase

Pour embase standard enclipsable



Nombre de voies : 2, 4, 6, 8, 12 ou 24.
Panneau aluminium (épaisseur ≈ 2 mm)
Dimensions : suivant nombre de voies ($D = N^{\circ}\text{voie} \times 19 + 31 \text{ mm}$)
Livrée avec les embases fixées.

Références

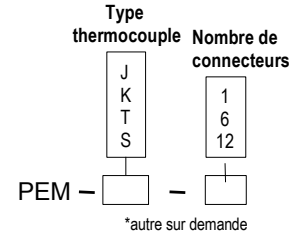


Pour embase miniature enclipsable

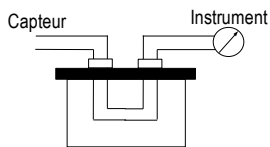


Nombre de voies : 2, 4, 6, 8, 12 ou 24
Panneau aluminium (épaisseur ≈ 2 mm)
Dimensions : suivant nombre de voies ($D = N^{\circ}\text{voie} \times 19 + 31 \text{ mm}$)
Livrée avec les embases fixées.

Références

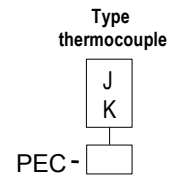


■ Panneau de contrôle



Le connecteur permet un accès rapide à un circuit thermocouple pour contrôler la précision du capteur, la continuité du circuit, la précision de l'instrument de mesure et la résistance de boucle.

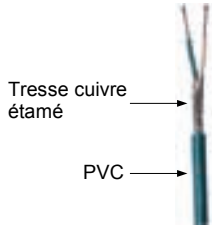
Références



■ Câbles

Câble d'extension

• PVC / Tresse cuivre étamé / PVC



Section des conducteurs : 2 x 0,22 mm² (Pour Tc T, J et K)
Composition des conducteurs : 2 x 7 brins Ø 0,2 mm
Température d'utilisation : de -40°C à +105°C, en pointe +135°C
 Couleurs standards IEC 584-3

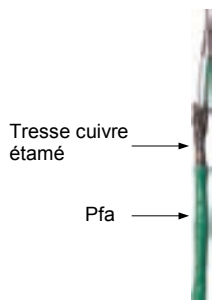
Références

Type thermocouple	Longueur câble (m)
J	1
K	2
T	3
N	...*

CE- [] - PB - []

*autre sur demande

• Pfa/ Tresse cuivre étamé / Pfa



Section des conducteurs : 2 x 0,22 mm²
Composition des conducteurs : 2 x 7 brins Ø 0,2 mm
Température d'utilisation : de -40°C à +250°C
 Couleurs standards IEC 584-3

Références

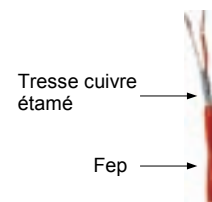
Type thermocouple	Longueur câble (m)
J	1
K	2
T	3
N	...*

CE- [] - TB - []

*autre sur demande

Câble de compensation pour Thermocouple S

• Fep/ Tresse cuivre étamé / Fep (pour type S uniquement)



Section des conducteurs : 2 x 0,22 mm² (pour Tc T, J et K)
Composition des conducteurs : 2 x 2 brins Ø 0,2 mm
Température d'utilisation : de -40°C à +250°C, en pointe +230°C
 Couleurs standards IEC 584-3

Références

Longueur câble (m)
1
2
3
...*

CP - S - TB - []

*autre sur demande

■ Cordon de liaison

Modèle à cordon avec longueur et câble au choix



- Cordon avec connecteur mini mâle et femelle
- Cordon avec connecteur standard mâle et femelle
- Autre combinaison sur demande

Type thermocouple	Câble	Longueur câble (m)	Connecteur
J	PB de -40°C à +105°C TB de -40°C à +260°C SV de -40°C à +400°C	1	CMM
K		2	CMF
T		3	CSM
N		...*	CSF
S*			

Références : CD - [] - [] - [] - [] - []

*uniquement avec un câble Fep blindé

Modèle à cordon spiralé



- Longueur 160 mm au repos et 1800 mm développé
- Cordon avec connecteur mini mâle et femelle
- Cordon avec connecteur standard mâle et femelle
- Température maxi 105°C
- Autre combinaison sur demande

Connecteur
CMM
CMF
CSM
CSF

Références : CDSK - [] - []



Convertisseur de température thermocouple CO-T

Description

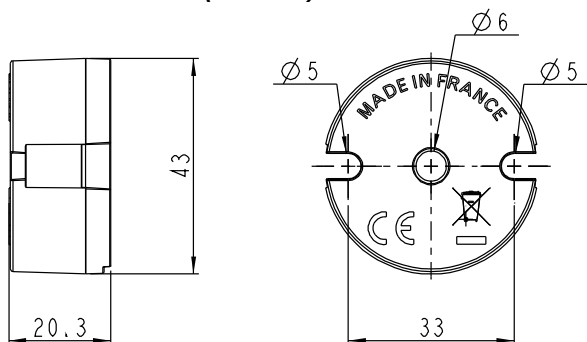
Le convertisseur **CO-T** est un convertisseur de température thermocouple en signal électrique **4-20 mA (ou 20-4 mA)** à microprocesseur réglable pour capteur de température thermocouple type K, J, T et N.

Il permet de convertir les variations de température relevées par un capteur thermocouple pour une étendue de mesure allant de **-200 à +1300 °C** en signal linéaire de courant à 2 fils dans le domaine **4-20 mA**.

La configuration du convertisseur s'effectue simplement au moyen d'une touche de configuration. Il est également possible de la réaliser avec le logiciel de configuration **LCC101**. Une led avertit lorsqu'une situation d'alarme apparaît (dépassement de l'étendue de mesure ou court-circuit).

Le convertisseur est protégé contre les inversions de polarité et a été conçu pour être placé dans une tête de sonde **DIN B**.

Dimensions (en mm)



Courant de sortie par rapport à la température (sur domaine de 0 à +100 °C)

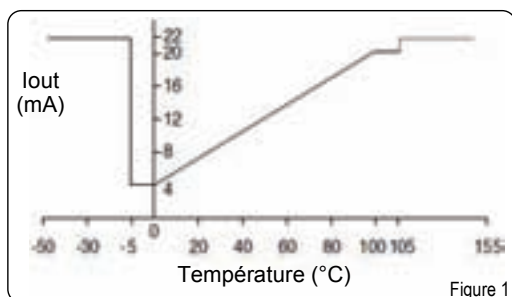


Figure 1

Caractéristiques du convertisseur

(à 20 °C et pour une tension d'alimentation de 24 Vdc)

• Entrée	
Capteur.....	Thermocouple K, J, T et N
Linéarisation.....	EN 60584-1-2
Etendue de mesure.....	de -200 à +1300 °C
Plage par défaut.....	de 0 à +1000 °C
Etendue de mesure minimale.....	25 °C
Vitesse de conversion.....	2 mesures par seconde
Exactitudes.....	±0,5 °C ou 0,04% PE + 0,04% de la lecture
Sensibilité aux variations de température ambiante.....0,025 °C / °C	
Sensibilité aux variations de tension d'alimentation.....2 µA / V	
Température de stockage.....	de -40 à +80 °C
Température de fonctionnement.....	de -30 à +70 °C

• Sortie

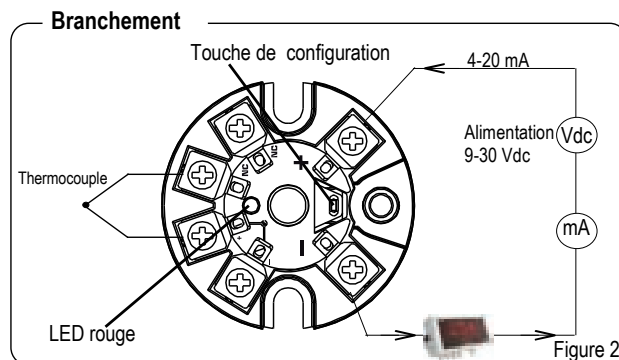
Sortie.....	4-20 mA (ou 20-4 mA), 22 mA en cas de programmation erronée ou température hors du domaine* (fig1)
Résolution.....	2 µA
Tension d'alimentation.....	9-30 VDC (protection contre les inversions de polarité)
Résistance de charge.....	$R_{Lmax} = \frac{Vdc - 3}{0,022}$
	=> $R_{Lmax} = 680 \Omega @ Vdc = 24 Vdc$

Le **led rouge**.....s'allume pendant la programmation et en situation d'alarme (quand la température mesurée est hors du domaine programmé ou en cas de court-circuit)

* Si la température T est en dehors de l'étendue de mesure T1...T2 (T1<T2), le convertisseur maintient 4 mA pour T<T1 pour bande morte de 5 °C et 20 mA pour T>T2 pour bande morte de 5 °C avant de se mettre en erreur à 22 mA.

■ Branchement

La figure 2 montre le diagramme de branchement du convertisseur dans la boucle de courant. Un dispositif peut être introduit dans la boucle de courant comme un afficheur, un contrôleur ou un enregistreur.



■ Configuration

• Choisir le type de thermocouple : cette action n'est possible que par l'intermédiaire du logiciel LCC101.

→ La configuration par défaut est la suivante : thermocouple type K avec une gamme de température de 0 à 1000°C.

Il est possible de régler une plage de mesure différente en utilisant les accessoires suivants :

- ① Source d'alimentation continue 9-30 Vdc
- ② Ampèremètre de précision plage minimale de 0 à 20 mA.
- ③ Générateur de tension de 0 à 50 mV

Procédure :

• Brancher le convertisseur à configurer à la source d'alimentation à l'ampèremètre et au générateur de tension (voir figure 2) puis faire un appui long sur la touche de configuration du convertisseur. La led clignote 2 fois durant l'appui. Lorsque le clignotement devient rapide, relâcher le bouton : le mode programmation est activé.

a – Configuration du point T1

- La led clignote 1 fois à intervalle régulier : régler la tension équivalente à la température voulue pour la sortie 4 mA.
- Valider la consigne avec un appui bref sur la touche de configuration. La led reste allumée puis clignote 4 fois rapidement : la température pour la sortie 4 mA est enregistrée.

b – Configuration du point T2

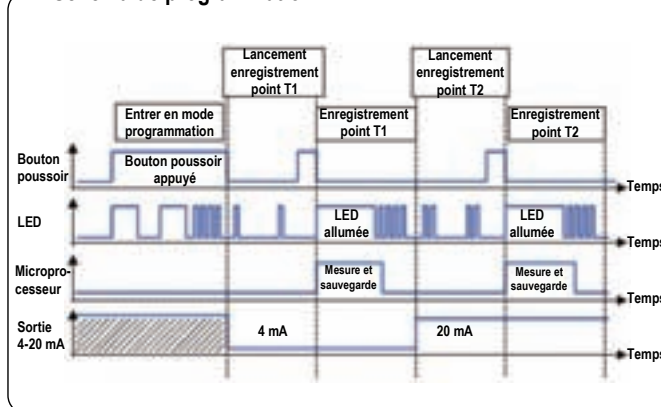
- La led clignote 2 fois rapidement à intervalle régulier : régler la tension équivalente à la température voulue pour la sortie 20 mA.
- Valider la consigne avec un appui bref sur la touche de configuration. La led s'allume puis clignote 4 fois rapidement : la température pour la sortie 20 mA est enregistrée.

En cas d'erreur de programmation, si la température est hors domaine ou en situation d'alarme, la led clignote 6 fois rapidement.

■ Configuration



■ Schéma de programmation



■ Correspondances Température / Tension pour thermocouple K et J selon la norme NF EN 60584-1

°C	mV
-200	-5.891
-150	-4.913
-100	-3.554
-50	-1.889
0	0.000
50	2.023
100	4.096
150	6.138

°C	mV
200	8.138
250	10.153
300	12.209
350	14.293
400	16.397
450	18.516
500	20.644
550	22.776

°C	mV
600	24.905
650	27.025
700	29.129
750	31.213
800	33.275
850	35.313
900	37.326
950	39.314

°C	mV
1000	41.276
1050	43.211
1100	45.119
1150	46.995
1200	48.838
1250	50.644
1300	52.410

} Uniquement thermocouple K



Convertisseur de température rail DIN Thermocouple CORD-T

Description

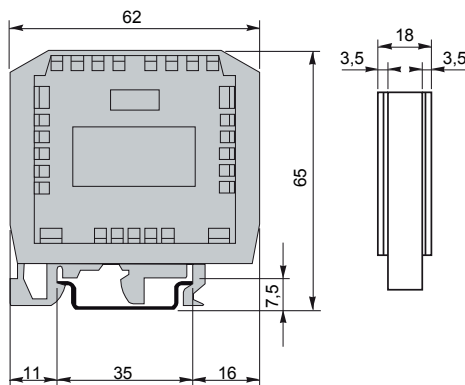
Le convertisseur **CORD-T** est un convertisseur de température thermocouple en signal électrique **4-20 mA (ou 20-4 mA)** à microprocesseur réglable pour capteur de température thermocouple.

Il permet de convertir les variations de température relevées par un capteur thermocouple pour une étendue de mesure allant de **-200 à +1300 °C** en signal linéaire de courant à 2 fils dans le domaine **4-20 mA**.

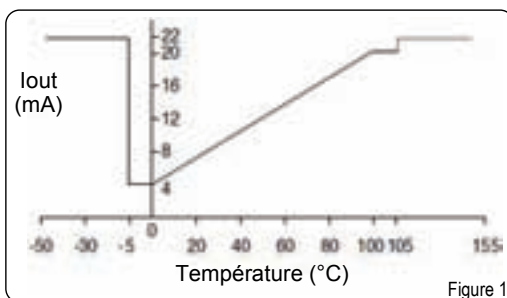
La configuration du convertisseur s'effectue simplement au moyen d'une touche de configuration. Il est également possible de la réaliser avec le logiciel de configuration **LCC101**. Une led avertit lorsqu'une situation d'alarme apparaît (dépassement de l'étendue de mesure ou court-circuit).

Le convertisseur est protégé contre les inversions de polarité.

Dimensions (en mm)



Courant de sortie par rapport à la température (sur domaine de 0 à +100 °C)



Caractéristiques du convertisseur

(à 20 °C et pour une tension d'alimentation de 24 Vdc)

• Entrée

Capteur.....	Thermocouple K, J, T et N
Linéarisation.....	EN 60584-1
Etendue de mesure.....	de -200 à +1300 °C
Plage par défaut.....	de 0 à +1000 °C
Etendue de mesure minimale.....	25 °C
Vitesse de conversion.....	2 mesures par seconde
Exactitudes.....	±0,5 °C ou 0,04% PE + 0,04% de la lecture

Sensibilité aux variations de

température ambiante.....0,025 °C / °C

Sensibilité aux variations de tension

d'alimentation.....2 µA / V

Température de stockage.....de -40 à +80 °C

Température de fonctionnement.....de -30 à +70 °C

• Sortie

Sortie.....4-20 mA (ou 20-4 mA), 22 mA en cas de programmation erronée ou température hors du domaine* (fig1)

Résolution.....2 µA

Tension d'alimentation.....9-30 VDC (protection contre les inversions de polarité)

Résistance de charge..... $R_{Lmax} = \frac{V_{dc} - 9}{0,022}$
=> $R_{Lmax} = 680 \Omega @ V_{dc} = 24 V_{dc}$

Led rouge.....s'allume pendant la programmation et en situation d'alarme (quand la température mesurée est hors du domaine programmé ou en cas de court-circuit)

* Si la température T est en dehors de l'étendue de mesure T1..T2 (T1<T2), le convertisseur maintient 4 mA pour T<T1 pour bande morte de 5 °C et 20 mA pour T>T2 pour bande morte de 5 °C avant de se mettre en erreur à 22 mA.

Branchement

La figure 2 montre le diagramme de branchement du convertisseur dans la boucle de courant. Un dispositif peut être introduit dans la boucle de courant comme un afficheur, un contrôleur ou un enregistreur.

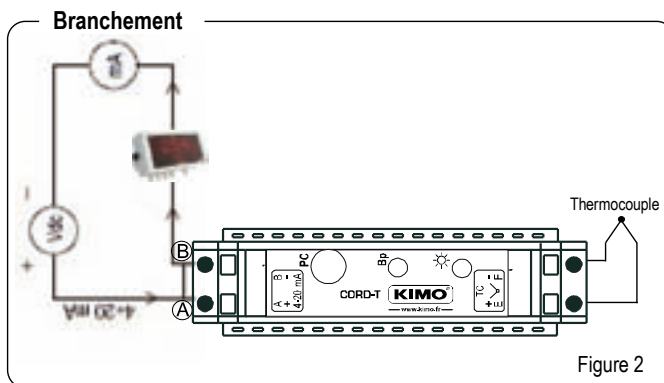


Figure 2

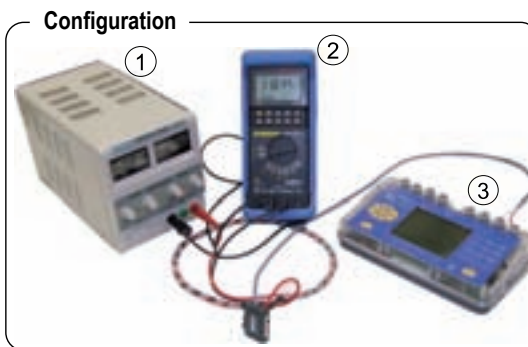
Configuration

• Choisir le type de thermocouple : cette action n'est possible que par l'intermédiaire du logiciel LCC101.

→ La configuration par défaut est la suivante : thermocouple type K avec une gamme de température de 0 à 1000°C.

Il est possible de régler une plage de mesure différente en utilisant les accessoires suivants :

- ① Source d'alimentation continue 9-30 Vdc
- ② Ampèremètre de précision plage minimale de 0 à 20 mA.
- ③ Générateur de tension de 0 à 50 mV



Procédure :

- Brancher le convertisseur à configurer à la source d'alimentation à l'ampèremètre et au générateur de tension (voir figure 2) puis faire un appui long sur la touche de configuration du convertisseur. La led clignote 2 fois durant l'appui. Lorsque le clignotement devient rapide, relâcher le bouton : le mode programmation est activé.

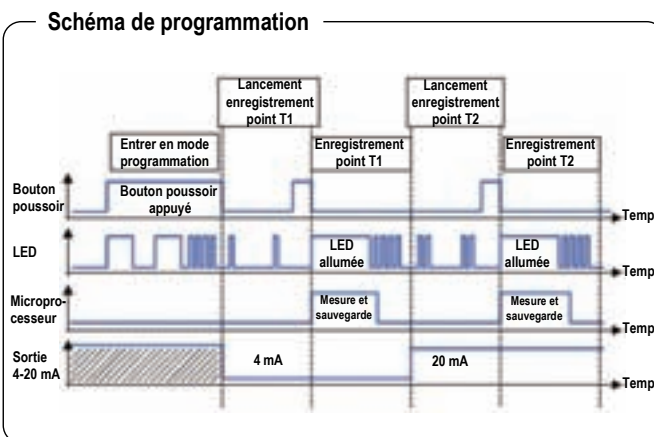
a – Configuration du point T1

- La led clignote 1 fois à intervalle régulier : régler la tension équivalente à la température voulue pour la sortie 4 mA.
- Valider la consigne avec un appui bref sur la touche de configuration. La led reste allumée puis clignote 4 fois rapidement : la température pour la sortie 4 mA est enregistrée.

b – Configuration du point T2

- La led clignote 2 fois rapidement à intervalle régulier : régler la tension équivalente à la température voulue pour la sortie 20 mA.
- Valider la consigne avec un appui bref sur la touche de configuration. La led s'allume puis clignote 4 fois rapidement : la température pour la sortie 20 mA est enregistrée.

En cas d'erreur de programmation, si la température est hors domaine ou en situation d'alarme, la led clignote 6 fois rapidement.



Correspondances Température / Tension pour thermocouple K et J selon la norme NF EN 60584-1

°C	mV
-200	-5.891
-150	-4.913
-100	-3.554
-50	-1.889
0	0.000
50	2.023
100	4.096
150	6.138

°C	mV
200	8.138
250	10.153
300	12.209
350	14.293
400	16.397
450	18.516
500	20.644
550	22.776

°C	mV
600	24.905
650	27.025
700	29.129
750	31.213
800	33.275
850	35.313
900	37.326
950	39.314

°C	mV
1000	41.276
1050	43.211
1100	45.119
1150	46.995
1200	48.838
1250	50.644
1300	52.410

} Uniquement thermocouple K

■ Divers

Alimentations stabilisées

• Courant alternatif



KI - AL - 100 A : Alimentation de Classe 2 pour capteur, montage par brides de fixation intégrées, tension d'entrée : 230 Vac, tension de sortie : 24Vac, intensité 100mA.

• Courant continu



KI - AL - 100 C : Alimentation stabilisée de Classe 2 pour capteur, tension d'entrée : 230 Vac, tension de sortie : 24Vdc, intensité 250mA.

Ref. FT – Accessoire-TC - 02/09 C – RCS (24) Périgueux B349 282 095 Document non contractuel – Nous nous réservons la possibilité de faire évoluer les caractéristiques de nos produits sans préavis.

Accessoires

+ proche de
VOUS



BORDEAUX (siège social) - Tél. : 05 53 80 85 00 - Fax : 05 53 80 16 81
PARIS EST - Tél. : 01 60 06 14 72 - Fax : 01 64 80 46 15
PARIS OUEST - Tél. : 01 30 02 81 20 - Fax : 01 30 02 81 21
LYON - Tél. : 04 72 15 88 72 - Fax : 04 72 15 63 82
LILLE - Tél. : 03 20 90 92 95 - Fax : 03 20 90 92 99
RENNES - Tél. : 02 99 54 77 00 - Fax : 02 99 54 77 09
STRASBOURG - Tél. : 03 88 48 16 90 - Fax : 03 88 48 22 08
AIX EN PROVENCE - Tél. : 04 42 97 33 94 - Fax : 04 42 97 33 98
TOULOUSE - Tél. : 05 61 72 84 00 - Fax : 05 61 72 84 09

www.kimo.fr



KIMO - Usine & siège social - Zone industrielle - BP 16 - 24700 Montpon
Tél. : 05 53 80 85 00 - Fax : 05 53 80 16 81
Email : kimo@kimo.fr