

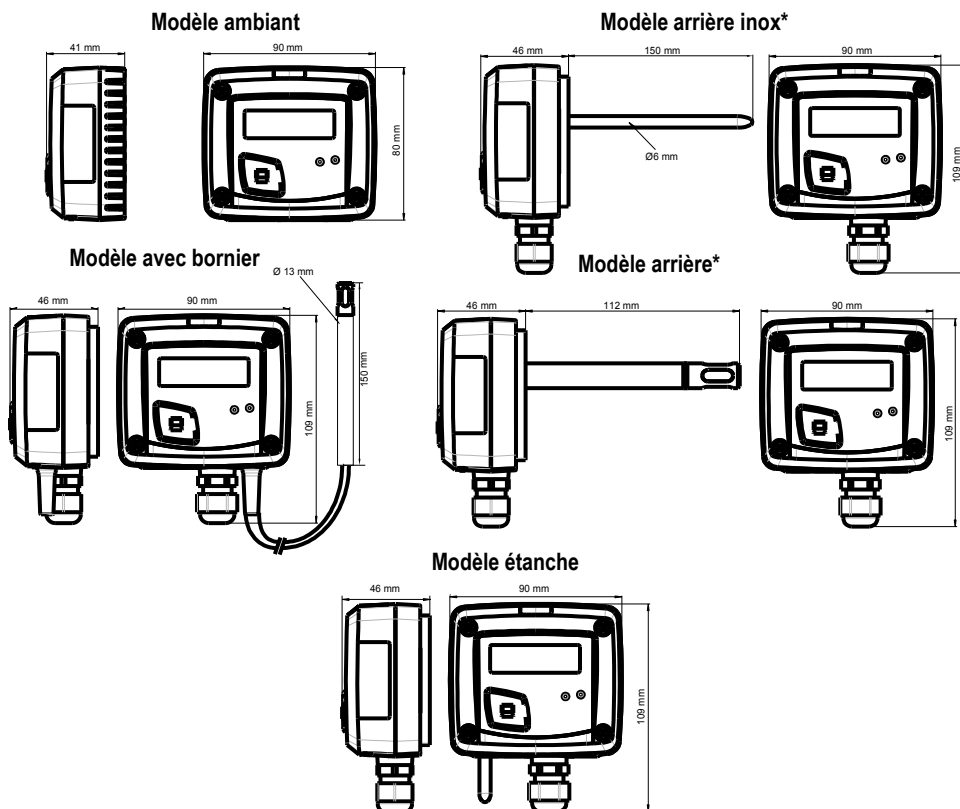
Capteur / transmetteur de température
TM 110



LES PLUS DE LA GAMME

- Gamme de 0 à 50 °C (modèle ambiant), de -20 à +80 °C (modèle arrière et étanche) et de -100 à 400 °C (modèle avec bornier Pt100 ou CTN)
- Sortie 0-10 V, active, alimentation 24 Vac/Vdc (3-4 fils) ou sortie 4-20 mA, boucle passive, alimentation de 16 à 30 Vdc (2 fils)
- Boîtier ABS V0 IP65 (modèle arrière, déporté ou étanche) ou IP20 (modèle ambiant), avec ou sans afficheur
- Montage ¼ tour sur platine de fixation murale
- Boîtier avec système de montage simplifié

CARACTERISTIQUES DU BOITIER



Matière : ABS V0 selon UL94

Indice de protection :

- modèles arrière, étanche et avec bornier : IP65
- modèle ambiant : IP20

Afficheur : LCD 10 digits. Dimensions : 50 x 17 mm

Hauteur des caractères : Valeurs : 10 mm ; Unités : 5 mm

Presse étoupe (modèles arrière et avec bornier) :
Pour câbles Ø 8 mm maximum

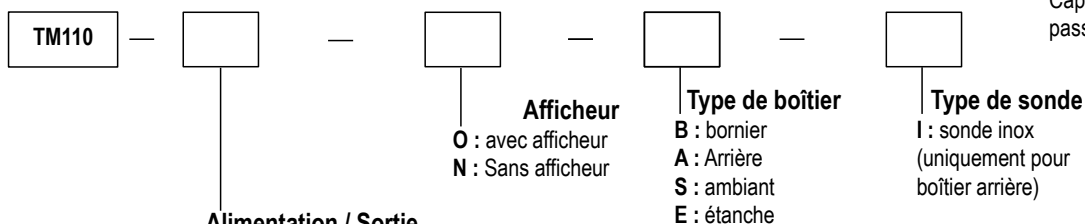
Poids : 162 g

Câble des sondes déportées : longueur 2 m et Ø 4.8 mm en PVC

*différentes sondes disponibles en option

REFERENCES

La codification ci-dessous permet de construire la référence d'un capteur :



Exemple : TM110-POB

Capteur/transmetteur de température, capteur passif 4-20 mA, avec afficheur et bornier.

A : Actif - 24 Vac/Vdc - 0-10 V

P : Passif - 16/30 Vdc - 4-20 mA

CARACTERISTIQUES TECHNIQUES

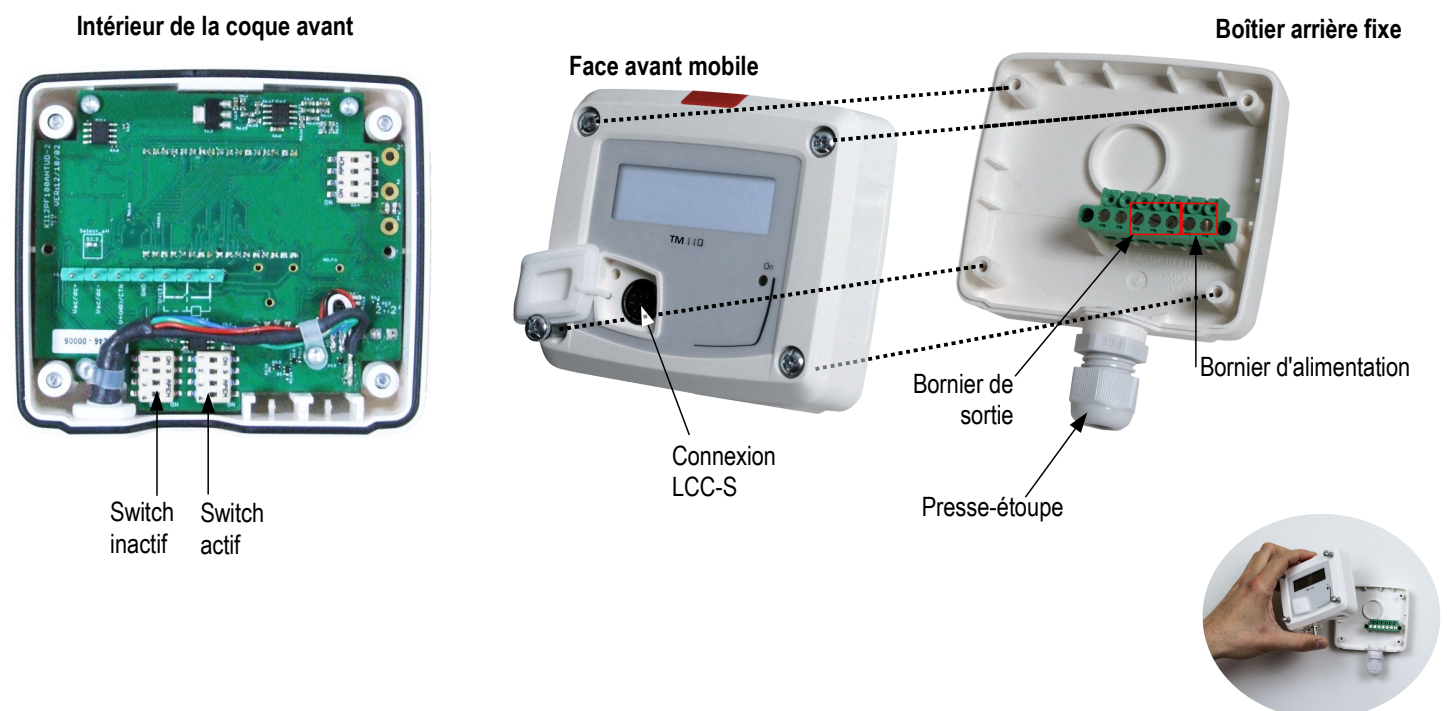
Unités de mesure	°C, °F
Gamme de mesure	De 0 à 50 °C (modèle ambiant), de -20 à +80 °C (modèles arrière et étanche) et de -100 à +400 °C (modèle avec bornier)
Exactitudes*	Pt100 : ±0.5 % de la lecture ±0.5 °C CTN : ±0.3°C (de -40°C à 70°C) ; ±0.5°C en dehors
Type de capteur	Pt100 (modèles avec bornier, arrière inox et étanche) CTN (modèles ambiant et arrière)
Temps de réponse	1/e (63%) 5 sec. (ambiance) 1/e (63%) 20 sec. (étanche)
Résolution	0.1 °C
Type de fluide	Air et gaz neutre
Température d'utilisation	De 0 à +50 °C
Température de stockage	De -10 à +70 °C

*Établies dans des conditions de laboratoires, les exactitudes présentées dans ce document seront maintenues sous réserve d'appliquer les compensations d'étalonnage ou de se ramener à des conditions identiques.

SPECIFICATIONS TECHNIQUES

Sortie / Alimentation	- capteur actif 0-10 V (alim. 24 Vac/Vdc ± 10%), 3-4 fils - capteur boucle passive 4-20 mA (alim. 16/30 Vdc), 2 fils - charge maximale : 500 Ohms (4-20 mA) - charge minimale : 1 K Ohms (0-10 V)
Consommation	2 VA (0-10 V) ou max. 22 mA (4-20 mA)
Compatibilité électromagnétique	EN61326
Raccordement électrique	Bornier à vis pour câbles Ø0.05 à 2.5 mm ²
Communication PC	Câble USB-mini Din
Environnement	Air et gaz neutre

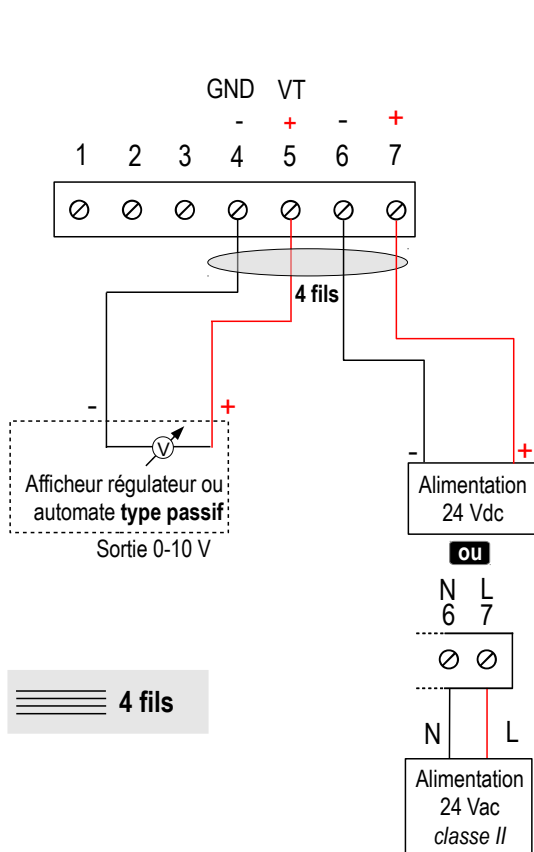
CONNECTIQUES



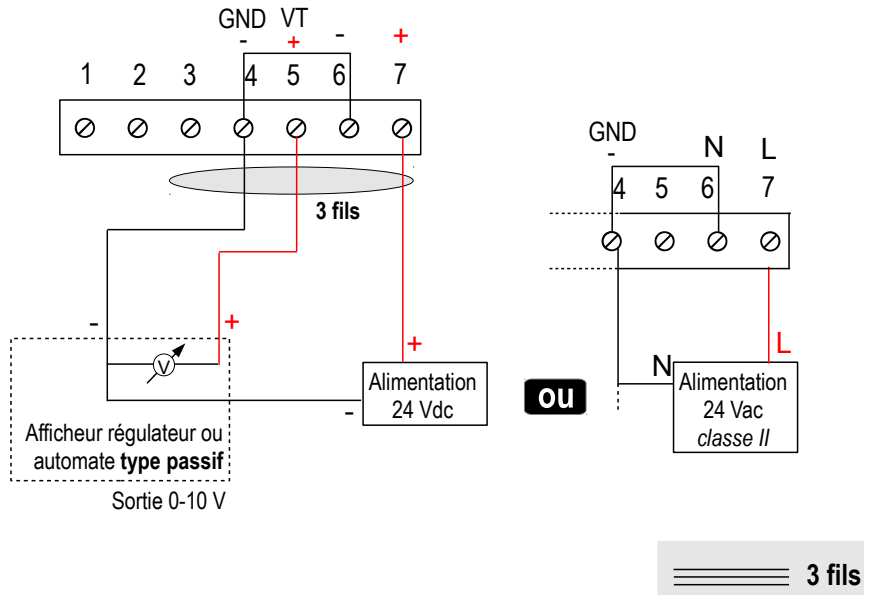


Seul un technicien qualifié peut réaliser cette opération. Pour réaliser le raccordement, l'appareil doit être HORS-TENSION.

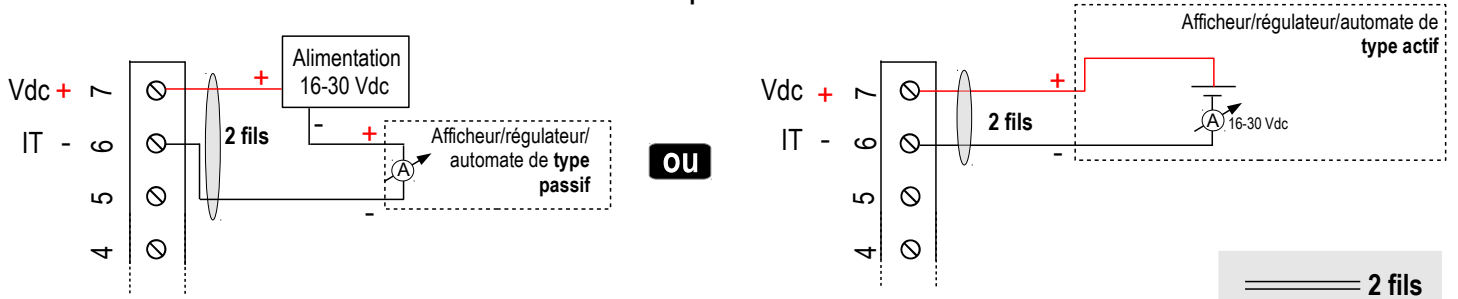
Pour les modèles **TM110 – AO** et **TM110 – AN** avec sortie 0-10 V – actif, 4 fils :



Pour un raccordement 3 fils, la masse de la sortie et la masse d'entrée doivent être reliées AVANT TOUTE MISE SOUS TENSION. Voir schéma ci-dessous.



Pour les modèles **TM110 – PO** et **TM110 – PN** avec sortie 4-20 mA – passif :



REGLAGES ET UTILISATION DU CAPTEUR

> Configuration



Pour configurer le capteur, le mettre hors tension, l'ouvrir en dévissant les 4 vis puis procéder aux réglages souhaités en disposant les interrupteurs comme décrit ci-dessous. Remettre le capteur sous tension une fois les réglages effectués.



> Réglage des étendues de mesure – Switch actif

Pour régler une étendue de mesure, positionner les interrupteurs 1, 2 et 3 des étendues de mesure comme indiqué dans le tableau ci-dessous.

Configurations	De 0 à 50 °C	De -20 à +80 °C	De -50 à +50 °C	De 0 à 100 °C	De 0 à 200 °C	De 0 à 400 °C
Combinaisons	1 <input checked="" type="checkbox"/>	1 <input type="checkbox"/>	1 <input checked="" type="checkbox"/>	1 <input type="checkbox"/>	1 <input checked="" type="checkbox"/>	1 <input type="checkbox"/>
	2 <input type="checkbox"/>	2 <input checked="" type="checkbox"/>	2 <input type="checkbox"/>	2 <input checked="" type="checkbox"/>	2 <input type="checkbox"/>	2 <input checked="" type="checkbox"/>
	3 <input type="checkbox"/>	3 <input type="checkbox"/>	3 <input checked="" type="checkbox"/>	3 <input type="checkbox"/>	3 <input checked="" type="checkbox"/>	3 <input type="checkbox"/>
	4 <input type="checkbox"/>	4 <input type="checkbox"/>	4 <input type="checkbox"/>	4 <input checked="" type="checkbox"/>	4 <input type="checkbox"/>	4 <input checked="" type="checkbox"/>

> Réglage de l'unité de mesure – Switch actif

Pour régler l'unité de mesure, positionner l'interrupteur 4 comme indiqué dans le tableau ci-contre :

Configurations	°C	°F
Combinaisons	1	1
	2	2
	3	3
	4	4

CONFIGURATION PAR LOGICIEL LCC-S (option)

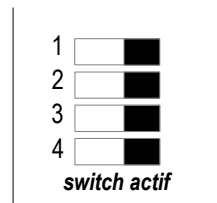
Le logiciel permet une configuration plus souple.
Il est possible de configurer des échelles intermédiaires.



La différence minimum entre l'échelle haute et l'échelle basse est de 20.

Exemple : pour un capteur de 0-100°C, le delta minimum de l'échelle est de 20°C. Vous pourrez par exemple configurer votre appareil de 0 à +100°C, ou de 0 à +20°C...

- Pour accéder à la configuration par logiciel :
 - Régler le switch comme indiqué ci-contre.
 - Raccorder le câble du LCC-S à la connexion du capteur.
- Pour procéder à la configuration de votre appareil, voir la notice du LCC-S.



La configuration des paramètres s'effectue soit par switch soit par logiciel. Les deux ne sont pas compatibles.

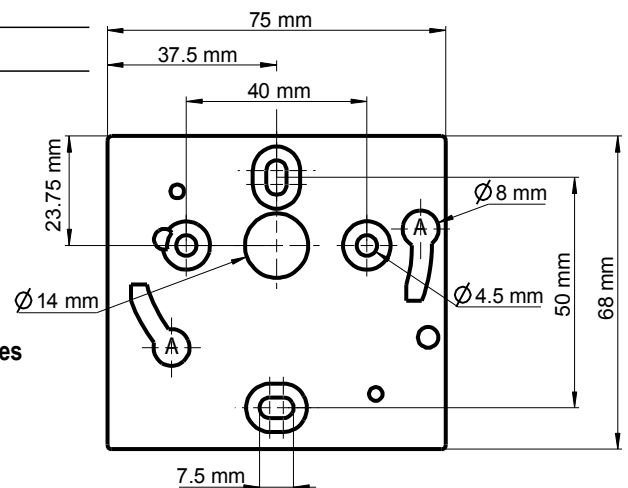
MONTAGE

Pour réaliser le montage mural, fixer la plaque ABS au mur (perçage Ø6 mm, vis et chevilles fournies).

Insérer le capteur dans la plaque de fixation (aux points A sur le schéma) en l'inclinant à 30°. Faire pivoter le boîtier dans le sens des aiguilles d'une montre jusqu'à l'obtention d'un clipage ferme.



Le modèle ambiant n'a pas de platine de fixation. 4 trous de fixation sont présents à l'intérieur du boîtier arrière. Utiliser-les pour installer le capteur à l'endroit voulu.



ENTRETIEN

Eviter tous les solvants agressifs. Lors du nettoyage à base de produits formolés (pièces ou conduits), protéger l'appareil.

OPTIONS ET ACCESSOIRES

- **KIAL-100A** : Alimentation classe 2, entrée 230 Vac, sortie 24 Vac
- **LCC-S** : logiciel de configuration avec câble USB
- Sondes inox Pt100 2 ou 3 fils ou sondes CTN pour modèles arrière et déporté disponibles sur demande

www.kimo.fr

Distributed by :



EXPORT DEPARTMENT

Tel : + 33. 1. 60. 06. 69. 25 - Fax : + 33. 1. 60. 06. 69. 29

e-mail : export@kimo.fr