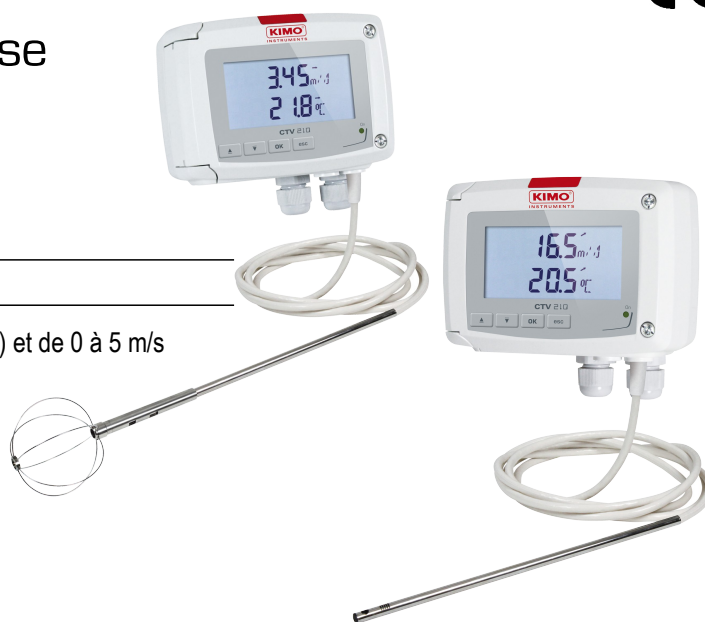


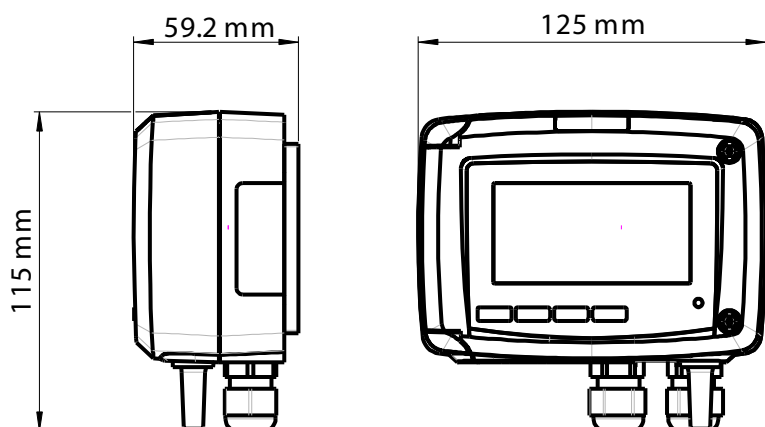
Capteur / transmetteur de vitesse et température CTV 210



LES PLUS DE LA GAMME

- Gammes configurables de 0 à 30 m/s (modèle avec sonde fil chaud) et de 0 à 5 m/s (modèle avec sonde omnidirectionnelle)
- Gamme configurable de 0 à 50 °C en température
- Fonction débit
- Sortie analogique 4 fils 0-5/10 V ou 0/4-20 mA
- Alimentation 24 Vdc/Vac ou 115/230 Vac
- Indicateur de tendance
- Boîtier ABS V0 IP65, avec ou sans afficheur
- Montage ¼ tour sur platine de fixation murale

CARACTERISTIQUES DU BOITIER



Matière : ABS V0 selon UL94

Indice de protection : IP65

Afficheur : 75 x 40 mm, LCD 20 digits 2 lignes.

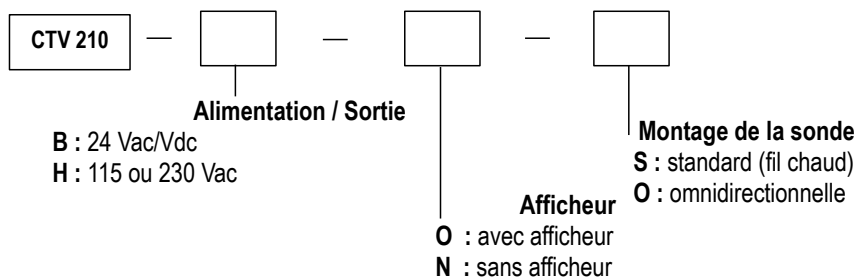
Hauteur des caractères : Valeurs : 10 mm ;
Unités : 5 mm

Presse étoupe : Pour câbles Ø 8 mm maximum

Poids : 320 g

REFERENCES

La codification ci-dessous permet de construire la référence d'un capteur :



Exemple : CTV210 - BOO300

Capteur/transmetteur de vitesse et température, alimentation 24 Vac/Vdc, avec afficheur, avec sonde omnidirectionnelle de longueur 300 mm.

CARACTERISTIQUES TECHNIQUES EN TEMPERATURE

Etendue de mesure	De 0 à +50 °C
Unité de mesure	°C / °F
Exactitude*	±0.3 % de la lecture ±0.25 °C
Temps de réponse	$T_{90} = 0.9$ seconde pour $V_{air} = 1$ m/s
Résolution	0.1 °C / 0.1 °F
Type de capteur	Pt100 1/3 Din selon IEC751
Type de fluide	Air et gaz neutres

CARACTERISTIQUES TECHNIQUES EN VITESSE

Etendue de mesure	Modèle standard : de 0 à 30 m/s Modèle omnidirectionnel : de 0 à 5 m/s
Unité de mesure	m/s, fpm, km/h
Exactitude*	Modèle standard : - de 0 à 3 m/s : ±3 % de la lecture ±0.03 m/s - de 3 à 30 m/s : ±3 % de la lecture ±0.1 m/s Modèle omnidirectionnel : de 0 à 5 m/s : ±3 % de la lecture ±0.05 m/s
Résolution	Modèle standard : de 0 à 3 m/s : 0.01 m/s et de 3 à 30 m/s : 0.1 m/s Modèle omnidirectionnel : de 0 à 5 m/s : 0.01 m/s Tous modèles : 1 fpm / 0.1 km/h
Temps de réponse	$T_{63} = 1.6$ s
Type de fluide	Air propre

*Établies dans des conditions de laboratoires, les exactitudes présentées dans ce document seront maintenues sous réserve d'appliquer les compensations d'étalonnage ou de se ramener à des conditions identiques.

CARACTERISTIQUES TECHNIQUES DES SONDÉS

> Sonde fil chaud

Matière de la sonde	Inox 316 L
Dimensions	Ø 8 mm, longueur 300 mm
Température d'utilisation	De 0 à +50 °C
Câble	PVC Ø4.8 mm, longueur 2 m

> Sonde omnidirectionnelle

Matière de la sonde	Inox 316 L
Dimensions	Longueur : 300 mm ; hauteur : 85 mm
Température d'utilisation	De 0 à +50 °C
Câble	PVC Ø4.8 mm, longueur 2 m

FONCTION

Les capteurs de la classe 210 possèdent deux sorties analogiques qui correspondent aux deux paramètres affichés. Il est possible d'activer une ou deux sorties et de choisir pour chaque sortie entre la vitesse, la température et le débit.

Fonctions	Caractéristiques	Etendues de mesure	Unités et résolutions
Débit*		De 0 à 100 000 m ³ /h (selon vitesse et section)	1m ³ /h – 0.1 m ³ /s 0.1l/s – 1 cfm

*Element déprimogène (tube de Pitot, Débimo...) en option

SPECIFICATIONS TECHNIQUES

Alimentation

24 Vac / Vdc ±10 %
115 Vac ou 230 Vac ±10 %, 50-60 Hz

Sortie

2 x 4-20 mA ou 2 x 0-20 mA ou 2 x 0-5 V ou
2 x 0-10 V (4 fils)
Charge maximale : 500 Ohms (0/4-20 mA)
Charge minimale : 1 K Ohms (0-5/10 V)

Isolation galvanique

Entrées et sorties (modèles 115 Vac/230 Vac)
Sorties (modèles 24 Vac/Vdc)

Consommation

5 VA

Compatibilité électromagnétique

EN61326

Raccordement électrique

Bornier à vis pour câble 2.5 mm²

Communication PC

Câble USB-Mini Din Kimo

Environnement

Air et gaz neutres

Type de fluide

Air et gaz neutres

Température d'utilisation

De 0 à +50 °C

Température de stockage

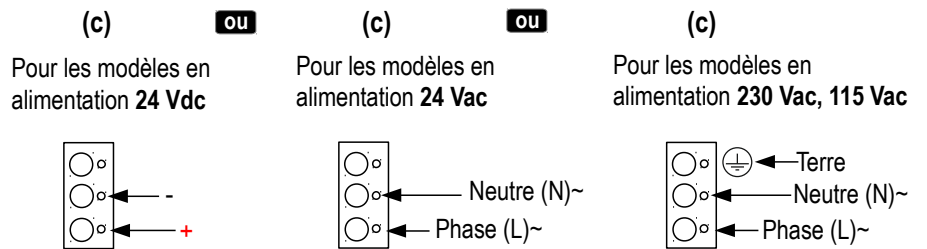
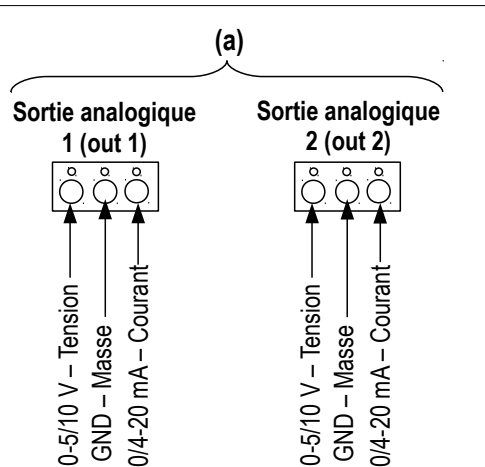
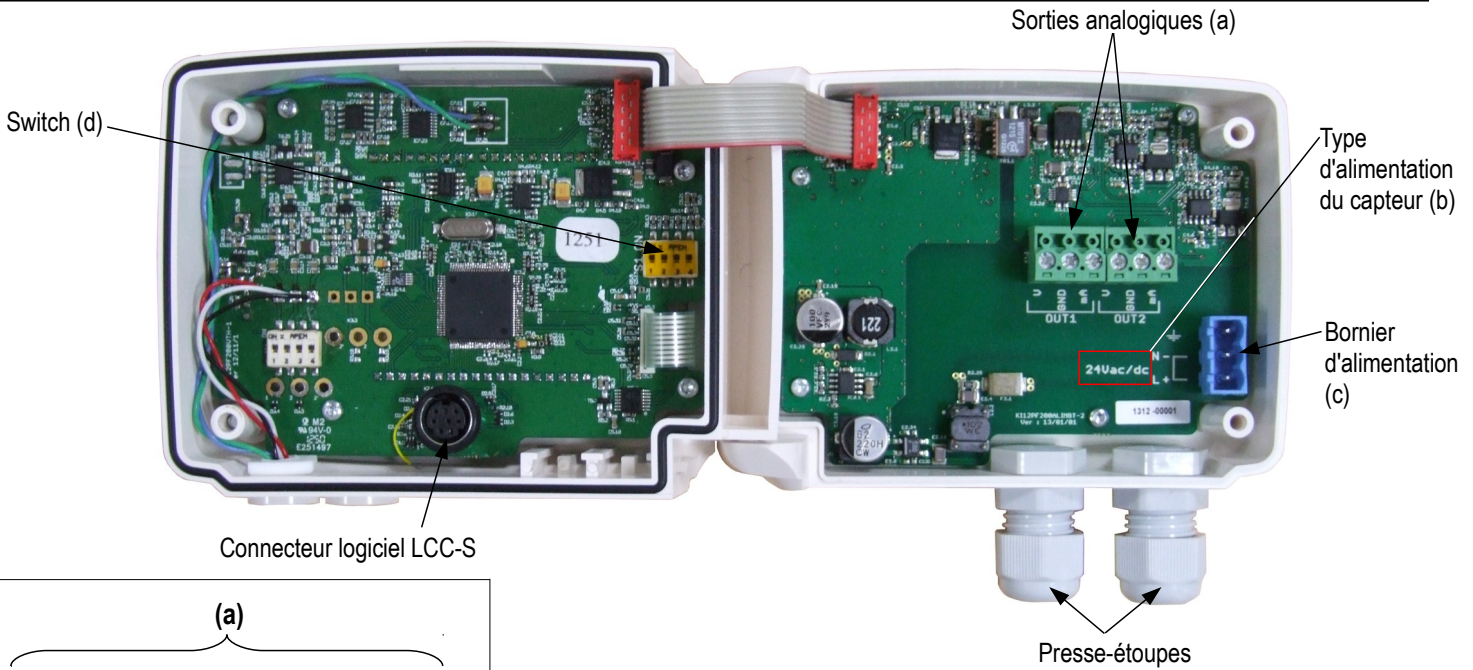
De -10 à +70 °C



Sonde fil chaud



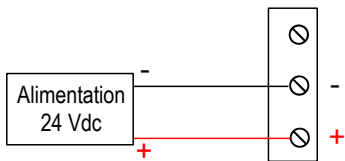
Sonde omnidirectionnelle



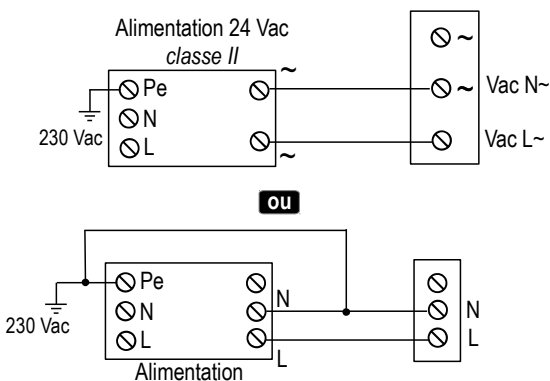
RACCORDEMENTS ELECTRIQUES – suivant normes NFC15-100

⚠ Seul un technicien qualifié peut réaliser cette opération. Pour réaliser le raccordement, l'appareil doit être HORS-TENSION. Avant de procéder au raccordement, vérifier le type d'alimentation indiqué sur la carte du capteur (voir (b) sur la partie « Connectiques »).

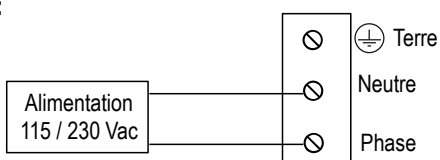
➤ Pour les modèles avec une alimentation en 24 Vdc :



➤ Pour les modèles avec une alimentation en 24 Vac :



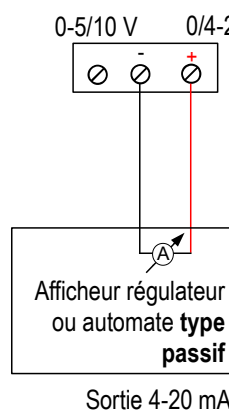
➤ Pour les modèles avec une alimentation en 115 ou 230 Vac :



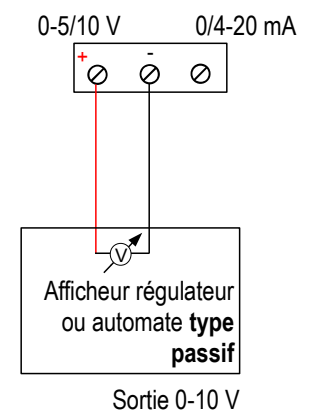
La sélection du signal de sortie en tension (0-10 V ou 0-5 V) ou en courant (4-20 mA ou 0-20 mA) se fait avec le switch (d) de la carte électronique du capteur en disposant les interrupteurs de la manière suivante :

Configurations	4-20 mA	0-10 V	0-5 V	0-20 mA
Combinaisons	 1 2 3 4	 1 2 3 4	 1 2 3 4	 1 2 3 4

➤ Raccordement de la sortie courant 4-20 mA :



➤ Raccordement de la sortie tension 0-10 V :



CONFIGURATION DES CAPTEURS

Il est possible sur la classe 210 de configurer en toute liberté l'ensemble des paramètres gérés par le capteur : les unités, les échelles de mesure, les sorties, les voies, etc, grâce à différents procédés :

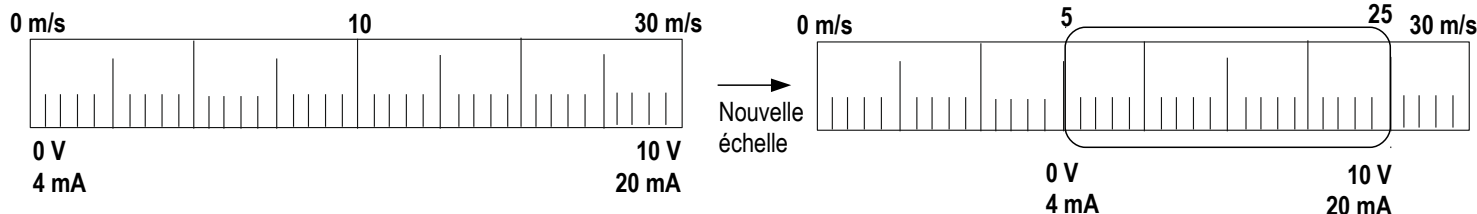
- **Par clavier** pour les modèles avec afficheurs : un verrouillage du clavier et l'accès à la configuration par code permet de garantir la sécurité des installations (voir la notice d'utilisation)
- **Par logiciel** (en option) pour tous les modèles : ce mode permet une configuration plus souple. Voir la notice d'utilisation du LCC-S

Sortie analogiques configurables :

Il est possible de configurer vos propres échelles intermédiaires de 0-5 m/s à 0-30 m/s.

Attention : l'intervalle minimum entre l'échelle haute et l'échelle basse est de 20.

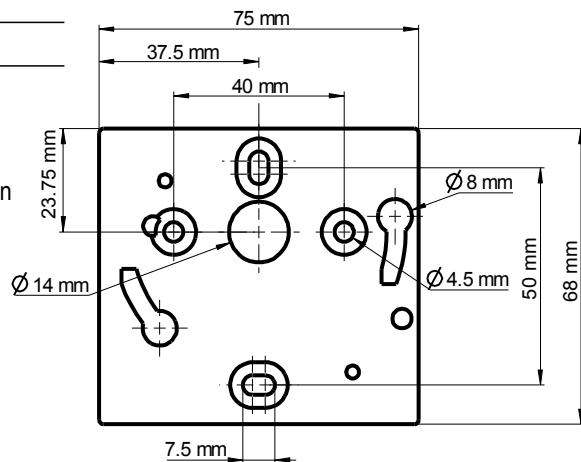
Echelles configurables selon vos besoins : les sorties sont automatiquement ajustées à la nouvelle échelle



MONTAGE

Pour réaliser le montage mural, fixer la plaque ABS au mur (perçage $\varnothing 6$ mm, vis et chevilles fournies).

Insérer le capteur dans la plaque de fixation (aux points A sur le schéma) en l'inclinant à 30° . Faire pivoter le boîtier dans le sens des aiguilles d'une montre jusqu'à l'obtention d'un cliquetage ferme.



ETALONNAGE

Diagnostic des sorties : cette fonction permet de vérifier sur un multimètre, sur un régulateur/afficheur ou sur un automate le bon fonctionnement des sorties. Le capteur va générer une tension de 0 V, 5 V et 10 V ou un courant de 0 mA, 4 mA, 12 mA et 20 mA.

Certificat : les capteurs sont livrés avec une certificat individuel d'ajustage et peuvent être livrés avec un certificat d'étalonnage en option.

ENTRETIEN

Eviter tous les solvants agressifs. Lors du nettoyage à base de produits formolés (pièces ou conduits), protéger l'appareil.

OPTIONS ET ACCESSOIRES

- **LCC-S** : logiciel de configuration avec câble USB
- **Certificat d'étalonnage**
- Raccords coulissants
- Brides de fixation
- Bombe aérosol pour nettoyage du fil chaud

www.kimo.fr

Distributed by :



EXPORT DEPARTMENT

Tel : + 33. 1. 60. 06. 69. 25 - Fax : + 33. 1. 60. 06. 69. 29

e-mail : export@kimo.fr