

Capteur / transmetteur de pression atmosphérique

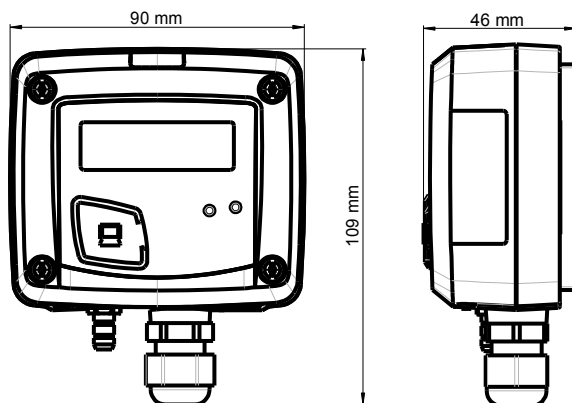
CP 116



LES PLUS DE LA GAMME

- Etendue de mesure de 800 à 1100 hPa
- Indication de la pression en mbar, mmHG ou hPa
- Sortie 0-10 V ou 4-20 mA, active, alimentation 24 Vac/Vdc (3-4 fils) ou sortie 4-20 mA, boucle passive, alimentation de 16 à 30 Vdc (2 fils)
- Boîtier ABS V0 IP65 sans afficheur
- Montage ¼ tour sur platine de fixation murale
- Boîtier avec système de montage simplifié

CARACTERISTIQUES DU BOITIER



Matière : ABS V0 selon UL94

Indice de protection : IP65

Afficheur : LCD 10 digits. Dimensions : 50 x 17 mm

Hauteur des caractères : Valeurs : 10 mm ; Unités : 5 mm

Raccord : Cannelé Ø 6.2 mm

Presse étoupe : Pour câbles Ø 8 mm maximum

Poids : 143 g

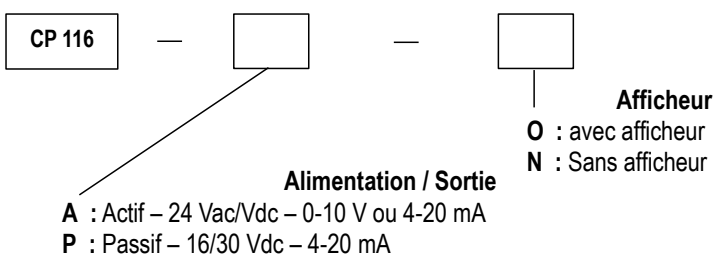
CARACTERISTIQUES TECHNIQUES

Unités de mesure	mbar, hPa, mmHG
Exactitudes*	±3 hPa
Temps de réponse	< 10 secondes
Résolution	1 mbar ; 1 hPa ; 1 mmHG
Type de fluide	Air et gaz neutre
Température d'utilisation	De 0 à +50 °C
Température de stockage	De -10 à +70 °C

*Établies dans des conditions de laboratoires, les exactitudes présentées dans ce document seront maintenues sous réserve d'appliquer les compensations d'étalonnage ou de se ramener à des conditions identiques.

REFERENCES

La codification ci-dessous permet de construire la référence d'un capteur :



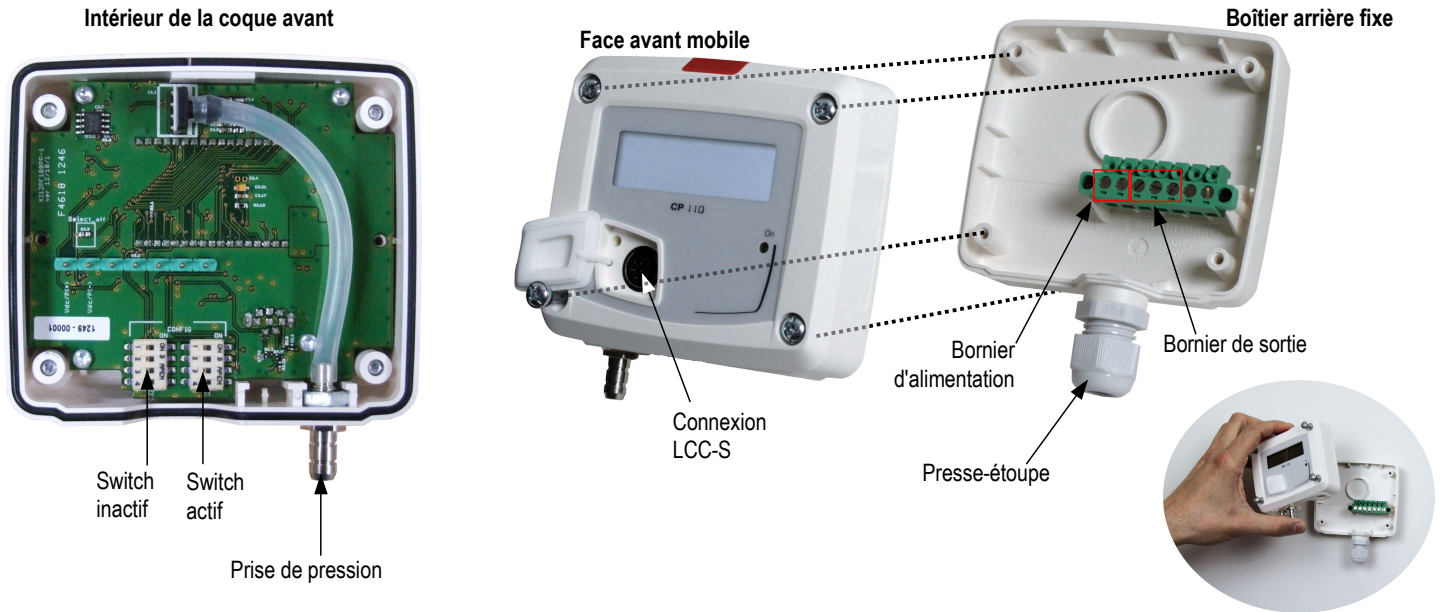
Exemple : CP 116 – PO

Capteur/transmetteur de pression atmosphérique, capteur passif 16/30 Vdc, avec afficheur.

SPECIFICATIONS TECHNIQUES

Sortie / Alimentation	- capteur actif 0-10 V ou 4-20 mA (alim. 24 Vac/Vdc \pm 10%), 3-4 fils - capteur boucle passive 4-20 mA (alim. 16/30 Vdc), 2 fils - charge maximale : 500 Ohms (4-20 mA) - charge minimale : 1 K Ohms (0-10 V)
Consommation	2 VA (0-10 V) ou max. 22 mA (4-20 mA)
Compatibilité électromagnétique	EN61326
Raccordement électrique	Bornier à vis pour câbles \varnothing 0.05 à 2.5 mm ²
Communication PC	Câble USB-mini Din Kimo
Environnement	Air et gaz neutre

CONNECTIQUES

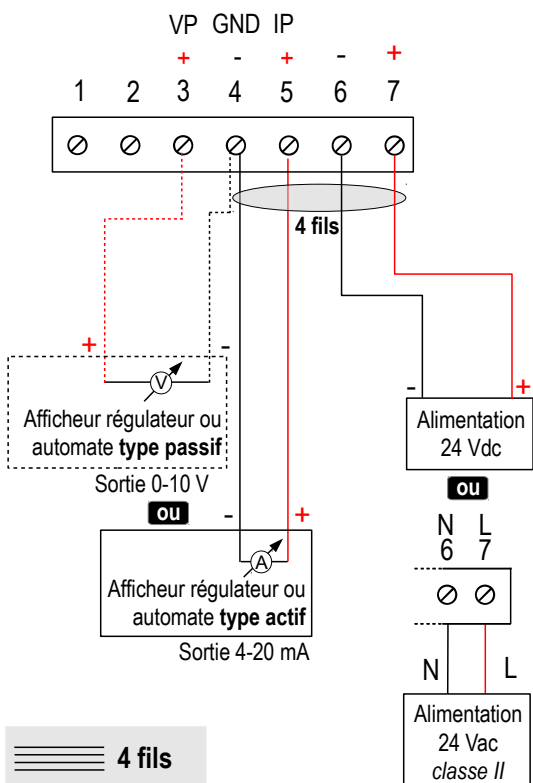


RACCORDEMENTS ELECTRIQUES – suivant normes NFC15-100

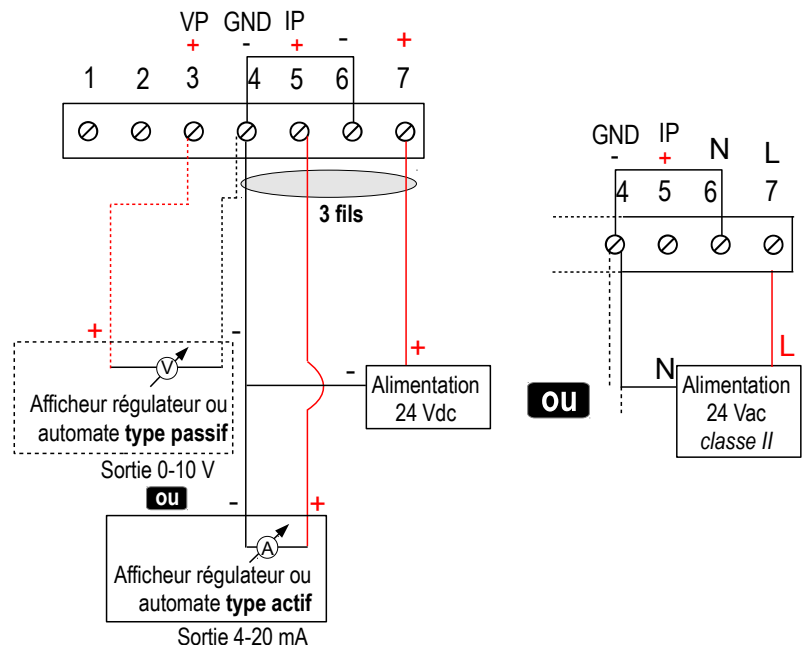


Seul un technicien qualifié peut réaliser cette opération. Pour réaliser le raccordement, l'appareil doit être HORS-TENSION.

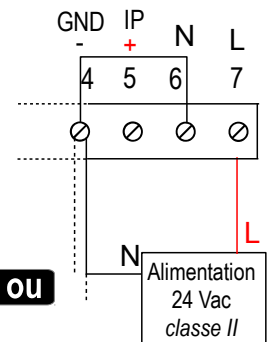
Pour les modèles CP116-AO et CP116-AN avec sortie 0-10 V ou 4-20 mA – actif, 4 fils :



Pour un raccordement 3 fils, la masse de la sortie et la masse d'entrée doivent être reliées AVANT TOUTE MISE SOUS TENSION. Voir schéma ci-dessous.



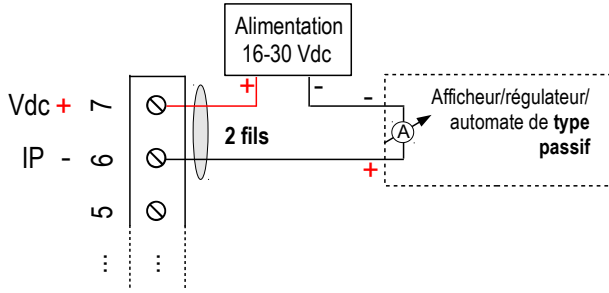
ou



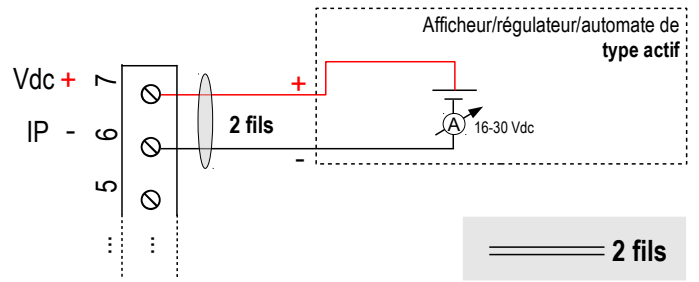
4 fils

3 fils

Pour les modèles **CP116-PO** et **CP116-PN** avec sortie 4-20 mA – **passif** :



OU



==== 2 fils

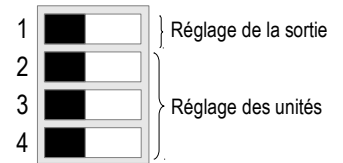
REGLAGES ET UTILISATION DU CAPTEUR

> Configuration



Pour configurer le capteur, le mettre hors tension puis procéder aux réglages souhaités en disposant les interrupteurs comme décrit ci-dessous. Remettre le capteur sous tension une fois les réglages effectués.

Pour configurer le capteur, dévisser les 4 vis du boîtier puis l'ouvrir. Le switch permettant les différents réglages est accessible.



Les combinaisons présentées doivent être bien reproduites. Si une mauvaise combinaison est réalisée, le message « CONF ERROR » apparaîtra lors de la mise sous tension du capteur. Il faudra alors débrancher le capteur, l'ouvrir et disposer les interrupteurs du switch correctement avant de le remettre sous tension.

> Réglage de la sortie – *switch actif*

Pour régler le type de sortie analogique, positionner l'interrupteur 1 de la sortie comme indiqué dans le tableau ci-contre.

Configurations	4-20 mA	0-10 V
Combinaisons	1 2 3 4	1 2 3 4

> Réglage des unités – *switch actif*

Pour régler une unité de mesure, positionner les interrupteurs 2, 3 et 4 des unités comme indiqué dans le tableau ci-contre.

Configurations	mbar	mmHG	hPa
Combinaisons	1 2 3 4	1 2 3 4	1 2 3 4

CONFIGURATION PAR LOGICIEL LCC-S (option)

Le logiciel permet une configuration plus souple.

- Pour accéder à la configuration par logiciel :
 - Régler le switch comme indiqué ci-contre. Note : la position du premier interrupteur du switch est indifférente (sélection de la sortie analogique en 0-10 V ou 4-20 mA).
 - Raccorder le câble du LCC-S à la connexion du capteur.
- Pour procéder à la configuration de votre appareil, voir la notice du LCC-S.

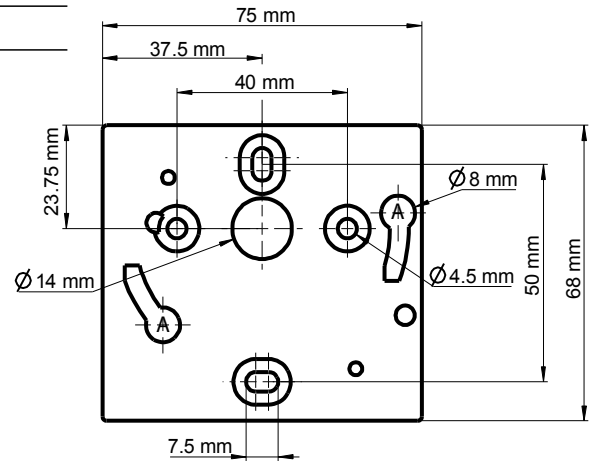


Attention : La configuration des paramètres s'effectue soit par switch soit par logiciel. Les deux ne sont pas compatibles.

MONTAGE

Pour réaliser le montage mural, fixer la plaque ABS au mur (perçage $\varnothing 6$ mm, vis et chevilles fournies).

Insérer le capteur dans la plaque de fixation (aux points A sur le schéma) en l'inclinant à 30° . Faire pivoter le boîtier dans le sens des aiguilles d'une montre jusqu'à l'obtention d'un clipage ferme.



ENTRETIEN

Eviter tous les solvants agressifs. Lors du nettoyage à base de produits formolés (pièces ou conduits), protéger l'appareil.

OPTIONS ET ACCESSOIRES

- **KIAL-100A** : Alimentation classe 2 , entrée 230 Vac, sortie 24 Vac
- **LCC-S** : logiciel de configuration avec câble USB
- Tubes de raccordement
- Raccords
- Passage de cloison
- Jonctions
- Vannes boisseau

www.kimo.fr

Distributed by :



EXPORT DEPARTMENT

Tel : + 33. 1. 60. 06. 69. 25 - Fax : + 33. 1. 60. 06. 69. 29

e-mail : export@kimo.fr