

ENREGISTREURS AUTONOMES KISTOCK

Gamme génie climatique : KT50 / KH50

Température / Humidité



LES PLUS DE LA GAMME

- Logiciel de configuration et de visualisation des données téléchargeable gratuitement
- Logiciel de configuration et d'exploitation des données disponible en option
- 16 000 points d'enregistrement
- Jusqu'à 2 paramètres enregistrables
- 2 seuils d'alarme programmables
- Afficheur LCD 1 ligne
- Déchargement rapide des données (1000 valeurs par seconde)
- Fixation magnétique
- Boîtier IP65 (KT50) et IP40 (KH50)

CARACTERISTIQUES TECHNIQUES

	KT50	KH50
Unités affichées	°C, °F	°C, °F, %RH
Résolution	0.1 °C, 0.1 °F	0.1 °C, 0.1 °F, 0.1%RH
Entrées externe	Connecteur micro USB	
Capteur interne	Température	Humidité, température
Seuils d'alarme	2 seuils par voies d'enregistrement	
Cadence d'enregistrement	De 1 min à 24 h	
Température d'utilisation	De -40 à +70 °C	De -20 à +70 °C
Température de stockage	De -40 à +85 °C	
Autonomie	500 jours*	365 jours*

BOÎTIER

Dimensions

60 x 40 x 21.5 mm

Poids

40 g

Afficheur

Ecran LCD 1 ligne
Dimension vue active : 26.5 x 22.5 mm

Commande

1 bouton OK

Matériaux

Compatible environnement agroalimentaire
Boîtier ABS
Bouchons en élastomère thermoplastique

Indice de protection

IP65 : KT50
IP40 : KH50

Communication PC

1 entrée micro USB
Carte électronique vernie
Conforme aux directives RoHS

Alimentation par pile

2 x CR2032

Environnement

Air et gaz neutres

CARACTERISTIQUES TECHNIQUES

KT50

• CAPTEUR INTERNE

Type de capteur	CTN
Etendue de mesure	De -40 à +70 °C
Exactitudes	±0.4 °C (-20 °C < T < +70 °C) ±0.8 °C (en dehors)

CARACTERISTIQUES TECHNIQUES

KH50

• THERMO-HYGROMÉTRIE

Type de capteur	CMOS	
	Hygrométrie	Température
Etendue de mesure	De 5 à 95 %HR	De -20 à +70 °C
Exactitudes*	Exactitude** (Répétabilité, linéarité, hystérésis) : ±2%HR (de 15°C à 25°C) Incertitude d'ajustage en usine : ±0,88 %HR Dérive liée à la température : ±0.04 x (T-20) %HR (si T < 15°C ou T > 25°C)	De -20 à 0°C : 2% de la valeur lue ±0,6 °C De 0 à 30 °C : 0,5 °C De 30 à 70 °C : 1,5% de la valeur lue
Temps de réponse (t _{0,63})	50 s (Vair = 2 m/s)	25 s (V = 2 m/s)

* Les exactitudes présentées dans ce document sont établies dans des conditions de laboratoires. Elles seront maintenues sous réserve d'appliquer les compensations d'étalonnage ou de se ramener à des conditions identiques.

** Suivant la norme NFX 15-113 et la charte Hygromètres 2000/2001, l'EMG (Ecart Maximal Garant) calculé avec un coefficient d'élargissement de 2 est de ±2,88%HR entre 18 et 28°C sur la plage de mesure 5 à 95%HR. La dérive du capteur est inférieure à 1%HR/an.

FONCTIONS ENREGISTREUR

Le KISTOCK permet d'enregistrer les valeurs mesurées en « instantané », il enregistre les valeurs selon un intervalle prédéfini. D'autre part, il est possible de faire fonctionner le KISTOCK en continu grâce à un enregistrement en boucle.

Trois types de lancement de campagne

La campagne de mesure pourra être lancée :

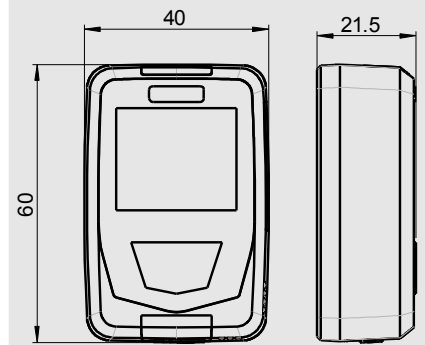
- soit en différé (selon une date et heure fixées)
- soit par le logiciel
- soit par bouton

Six conditions d'arrêt d'enregistrement

La campagne de mesure pourra être arrêtée :

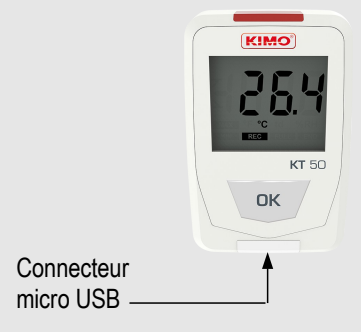
- Selon une date et heure si la campagne de mesures a été lancée selon une date et heure
- Selon une durée d'enregistrement
- Selon un nombre défini d'enregistrements
- Si la capacité de stockage de la mémoire est atteinte
- Par la commande « Arrêt » avec le logiciel
- Par un appui long de 5 s sur la touche « OK » si cette fonction a été activée par le logiciel

ENCOMBREMENT (mm)

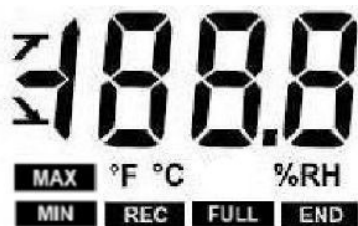


CONNEXIONS

Entrée connexion PC



AFFICHAGE



°C.. Température en degrés Celsius
°F.. Température en degrés Fahrenheit
%RH..... Humidité relative (KH 50)


END Indique que la campagne est terminée

REC Enregistre les valeurs à l'instant où cet indicateur apparaît / clignotant : la campagne n'a pas encore débuté

FULL Clignotement lent : campagne à 80-90% de la capacité de stockage
Clignotement rapide : campagne à 90-100% de la capacité de stockage
Constant : capacité de stockage atteinte

MIN Les valeurs affichées sont les valeurs maximum/minimum enregistrées pour les voies affichées

MAX

 Indicateur du sens de dépassement du seuil

bAt clignotant à l'écran : indique que les piles doivent être changées.

LOGICIEL

• **Logiciel téléchargeable gratuitement sur www.kimo.fr.**
Le logiciel KILOGLITE permet de configurer le kistock, de visualiser les données et de les enregistrer en format pdf.



• **Logiciel de configuration et d'exploitation.**

Le logiciel KILOG vous permet de configurer votre KISTOCK ainsi qu'enregistrer et exploiter vos données en toute simplicité.

- Logiciel seul : Ref. *KILOG-N*
- Kit complet : logiciel + 1 câble USB. Ref. *KIC2-N*



Le logiciel est compatible avec la précédente gamme.

• **Câble USB - micro USB : CK50**

Ce câble vous permet de relier votre appareil KISTOCK à votre PC.

ACCESSOIRES

- Dragonne pour tour de cou. Ref. *KDC*
- Pack de 2 piles CR2032. Ref. *P2-50*

ETALONNAGE

Tous les appareils de la gamme Kistock peuvent être livrés avec un certificat d'étalonnage en option.

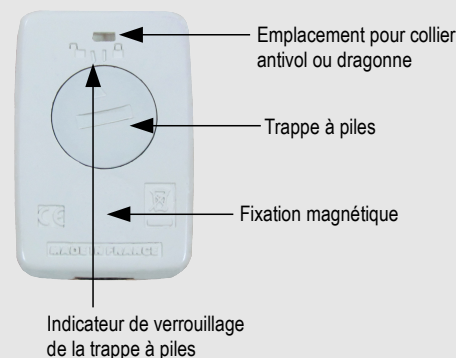
GARANTIE

Tous les appareils de la gamme sont garantis 1 an pièces et main d'œuvre, retour usine.

FIXATION

Les appareils de la gamme KISTOCK possèdent plusieurs moyens de fixation, vous pouvez ainsi transporter ou fixer votre enregistreur miniature en toute simplicité.

- Fixation magnétique (cf. photo)
- Fixation antivol



MISE EN PLACE DES PILES

Avec une autonomie de 500 jours*, le KISTOCK vous assure des enregistrements sur une longue durée.

Pour changer la pile :

- > Déverrouiller la trappe à piles à l'aide d'une pile, d'un tournevis ou d'une pièce de monnaie.
- > Mettre en place les deux piles en les superposant (pile bouton 3V CR2032) de façon à ce que le pôle + soit visible pour chaque pile.
- > Remettre en place la trappe à pile de manière à ce que l'indicateur soit placé au niveau du cadenas ouvert et le fermer en le tournant vers la droite afin de faire correspondre l'indicateur au niveau du cadenas fermé.

*KT50 à une cadence d'enregistrement de 15 minutes à 25 °C

www.kimo.fr

**Système de
management
certifié**



Usine et Siège Social

Zone industrielle - BP 16 - 24700 MONTPON

Tél. : 05 53 80 85 00 - kimo@kimo.fr

Alsace-Lorraine 03 88 48 16 90

Bretagne 02 99 54 77 00

Centre 02 38 23 00 40

Midi-Pyrénées 05 61 72 84 00

Nord 03 20 90 92 95

Paris Ouest 01 30 02 81 20

Paris Est 01 60 06 14 72

PACA 04 42 97 33 94

Rhône-Alpes 04 72 15 88 72