

Manifold combinado : sondas inteligentes e by-pass de 2 vias

Si-RM13



DESCRIÇÃO DO APARELHO

Sondas manifold inteligentes permitem a medição sem fios dos parâmetros pressão//temperatura de uma instalação frigorífica.

- O desenho permite uma ligação simples das instalações
- Sistema de válvulas duplas permitindo a medição **E** o carregamento/descarga de refrigerantes
- Válvula Schrader® integrada para um carregamento fácil de refrigerantes
- Gama de medição até 60 bar
- Reduz a utilização de mangueiras volumosas ao mínimo
- Moldado para um bom suporte e proteção
- Duas pinças de temperatura
- Bluetooth® 4.2 de baixo consumo e longo alcance



Corpo do coletor do tipo by-pass com duas vias com mangueira e corpo em alumínio de desenho simples para uma integração perfeita.

- Conectores : 3 x 1/8" NPT 1/4" SAE (1 com válvula Schrader® para a carga)
- Válvula com obturador
- Ligações em "Y" para apertar as extremidades dos tubos
- Gancho resistente anti-rotação
- Indicador líquido
- 100% dos compostos testados quanto à estanqueidade



CARACTERÍSTICAS DA APLICAÇÃO POLAR APP

Características gerais

- Interface clara para uma leitura fácil em todas as circunstâncias
- Visualizações : medidor, tabela, gráfico
- Criação de relatórios de medição com possibilidade de anexar imagens
- Exportação do relatório em formatos PDF, CSV e XML
- Registo dos dados
- Função cronómetro
- Aplicação gratuita para aparelhos iOS e Android

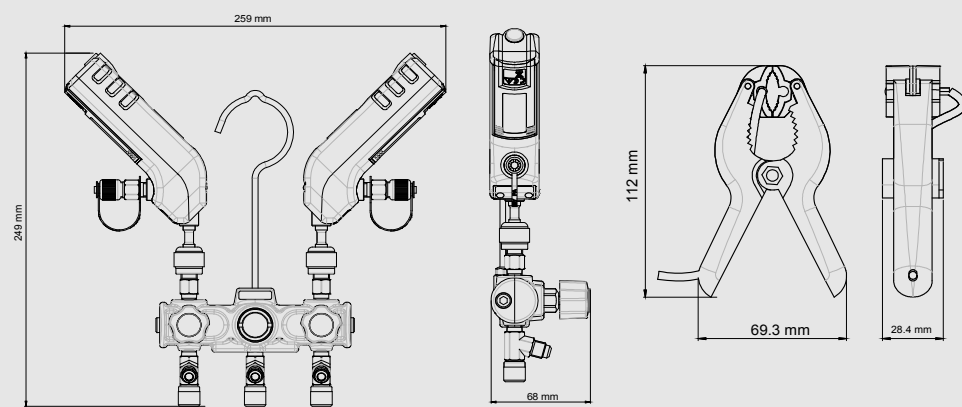
Características do Manifold

- Cálculo em tempo real de sobreaquecimento ou subarrefecimento
- Configuração de valores alvo de sobreaquecimento/subarrefecimento
- Funções de aquecimento e refrigeração
- 124 refrigerantes com lista de favoritos

Características do Vacuómetro

- Função de medição de vácuo
- Configuração de valor alvo de vácuo
- Temperatura do vapor de água

DIMENSÕES (mm)



CAIXA

Comando

1 botão On/Off

Material

Sondas de pressão : ABS – PC e elastómero termoplástico
 Pinças de temperatura : poliamida 6.6
 Corpo do coletor : alumínio anodizado

Alimentação

3 pilhas alcalinas AAA 1.5 V

Proteção

IP 54

CARACTERÍSTICAS TÉCNICAS

Pressão

Válvulas de medição de pressão	2 válvulas
Gama de medição	De -1 a 60 bar
Exatidão em pressão*	±0.5% da escala completa
Unidades disponíveis	psi, MPa, kPa, bar, foot of head
Resolução	0.1 psi, 0.001 MPa, 1 kPa, 0.01 bar, 1 foot of head
Sobrecarga	65 bar
Pressão de rutura	150 bar
Temperatura de utilização	De -20 a 50 °C
Temperatura de armazenamento	De -20 a 60 °C

Temperatura

Número de sondas	2 sondas com pinça
Sensores de temperatura	Sensores CTN alta precisão
Gama da temperatura do sensor	De -40 a 150 °C
Exatidão em temperatura	±1.3°C**
Temperatura de utilização máxima	Mandíbulas : 150 °C / Cabo: 105 °C
Unidades disponíveis	°F, °C, K
Resolução	0.1 °F, 0.1 °C, 0.1 K
Diâmetro dos tubos	De 6 a 42 mm
Cabo	Comprimento 2 m com conector Jack reforçado
Temperatura de utilização	De -20 a 50 °C
Temperatura de armazenamento	De -20 a 60 °C

Aparelho

Condições ambientais de utilização	Higrometria : em condição de não-condensação Altitude máxima: 2000 m Gás não corrosivo e não combustível
Autonomia	250 h (para uma medição a cada segundo a 20 °C)
Bluetooth®	Bluetooth® 4.2 Classe 1
Alcance Bluetooth®	Até 30 m (em função da força do sinal do tablet ou do smartphone)
Sobreaquecimento e subarrefecimento	Automaticamente calculado pela aplicação Manifold
Base de dados dos refrigerantes	124 gases refrigerantes
Ligações	Na instalação: ¼" FFL fêmea com característica Schrader® Na tubagem flexível : ¼" MFL macho com válvula Schrader®
Diretivas europeias	2011/65/UE RoHS II ; 2012/19/UE DEEE ; 2014/30/UE CEM ; 2014/53/UE RED

* A precisão apresentada no presente documento são estabelecidas conforme as condições dos laboratórios. A precisão será mantida sob reserva de aplicação das compensações de calibração ou de se retomar condições idênticas.

** A precisão relativamente a temperatura é facultada pela gama de medição de -20 a 80 °C.

KIT DE ENTREGA

- 2 sondas de pressão. *Ref : Si-RM1*
- 2 sondas de temperatura. *Ref : Si-RM2*
- 1 corpo do coletor. *Ref : ACC25561*
- Kit de três tubos flexíveis de 1 m com válvulas de corte . *Ref : ACC25831*
- Certificado de conformidade
- Manual de utilização simplificado
- 6 pilhas AAA
- Aros elastoméricos
- Mala de transporte robusta. *Ref : ACC25563*



OPÇÕES

- Conector adaptador para gás R410. *Ref: ACC25830*



GARANTIA

Os aparelhos beneficiam de uma extensão de garantia do fabricante de um ano. Consultar as condições em warranty.sauermanngroup.com

PRECAUÇÕES DE UTILIZAÇÃO

Utilize sempre o aparelho conforme a utilização prevista e de acordo com os limites dos parâmetros descritos nas características técnicas de modo a não comprometer a proteção assegurada pelo aparelho.