



Nota: Smartphone não incluído.



FICHA TÉCNICA

# Si-CA 130



## Analizador de combustão residencial e comercial A mais recente tecnologia de análise da combustão

Design compacto, leve e durável



Até três células. Pode incluir O<sub>2</sub>, CO e NO ou NO baixo (para NO<sub>x</sub>)



Grande ecrã táctil a cores



Muito leve, pesa apenas 350 g)



Células pré-calibradas substituíveis em campo



Célula CO mede até 8000 ppm

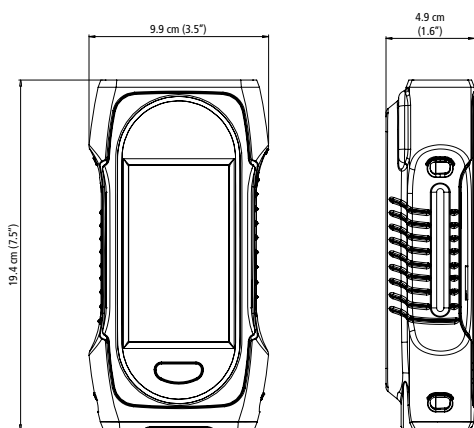


Gestão de dados com registo automático e criação de relatórios através de APP e Software

- Manutenção preditiva com vida estimada das células e lembretes de calibração
- Medições de pressão de tiragem e diferencial
- Valor calculado de CO<sub>2</sub>%
- Corte automático da bomba para altos níveis de CO (ajustável pelo utilizador)
- Pode ter células de NO<sub>x</sub> e NO<sub>x</sub> baixo (opcional)
- Bomba One Touch On / Off com purga
- Software para PC Windows com conectividade sem fio e USB

- Eficiência de combustão e cálculos de excesso de ar
- Exibição de dados gráficos
- Ecrã de análise de gás personalizável
- Unidade de condicionamento de amostra para aplicações de NO<sub>x</sub> baixo e alta humidade
- Monitorização de segurança de CO & CO<sub>2</sub> no ar ambiente
- Sonda Inteligente de Temperatura do Ar
- Capa protectora em borracha
- Contratos de manutenção e garantias estendidas disponíveis

### Dimensões



### Design compacto



## Especificações dos parâmetros

Parâmetro	Sensor	Gama de medição	Resolução	Precisão <sup>(1)</sup>	Tempo de resposta T <sub>90</sub>
O <sub>2</sub>	Eletroquímico	0 a 25%	0.01%	±0.2% vol	< 30 s
CO	Eletroquímico	0 a 8000 ppm	1 ppm	±8 ppm < 160 ppm ±5% valor medido até 2000 ppm ±10% valor medido > 2000 ppm	< 40 s
CO <sub>2</sub>	Valor calculado	0 a 99.9%	0.1%	-	-
NO (opcional)	Eletroquímico	0 a 5000 ppm	1 ppm	±5 ppm < 100 ppm ±5% valor medido > 100 ppm	< 40 s
NO baixa	Eletroquímico	0 a 300 ppm	0.1 ppm	±1.5 ppm < 30 ppm ±5 % valor medido > 30 ppm	< 40 s
NOx (opcional)	Valor calculado	0 a 7500 ppm	1 ppm	-	-
NOx baixa	Valor calculado	0 a 450 ppm	0.1 ppm	-	-
Temperatura do gás	Par termoeletrico	-20 a +1250 °C -4 a +2282 °F	0.1 °C 0.1 °F	±2 °C ou ±0.5% valor medido <sup>(2)</sup> ±3.6 °F ou ±0.5% valor medido <sup>(2)</sup>	-
Temperatura do ar	NTC ou Par termoeletrico	-20 a +120 °C -4 a +248 °F	0.1 °C 0.1 °F	±2 °C ±3.6 °F	-
Temp. Diferencial	Valor calculado	0 a 1250 °C 0 a 2282 °F	0.1 °C 0.1 °F	-	-
Pressão de tiragem e diferencial	Semicondutor	-200 a +200 mbar -80 a +80 inH <sub>2</sub> O	0.01 mbar 0.001 inH <sub>2</sub> O	±1% valor medido ±0.03 mbar ±1% valor medido ±0.012 inH <sub>2</sub> O	-
Pressão de tiragem alta precisão	Semicondutor	500 Pa	0.1 Pa	±0.5 Pa < 10 Pa ±3 Pa up to 150 Pa ±2 % rdg > 150 Pa	-
Ar em excesso	Valor calculado	0 a 999%	1%	-	-
Eficiência de combustão	Valor calculado	0 a 100%	0.1%	-	-
Eficiência de combustão (condensação)	Valor calculado	0 a 125%	0.1%	-	-
Velocidade dos fumos	Valor calculado	0 a 99 m/s 0 a 19500 fpm	0.1 m/s 1 fpm	-	-

<sup>(1)</sup>Todas as precisões indicadas neste documento foram declaradas em condições de laboratório a 20 °C (68 °F) e 1013 mbar e podem ser garantidas para medições realizadas nas mesmas condições.

<sup>(2)</sup>Precisão fornecida apenas para o analisador.

## Características gerais

Dimensões	19.4 x 9.9 x 4.9 cm (7.5 x 3.5 x 4.9")
Peso	350 g (12 oz)
Ecrã	Ecrã táctil a core; Dimensão: 480 x 272 pixels
Teclado	1 On-Off chave
Material	ABS-PC
Índice proteção	IP42

- Sem fios: gama classe 2, faixa de frequência de 2402 MHz a 2480 MHz com uma potência de transmissão de 1 dBm.

Alcance: até 15 m (98 ft), em função da força do sinal do smartphone

Versões mínimas necessárias: Android 5.0, iOS 12.4, BLE 4.0

- USB

Alimentação	Bateria recarregável, fonte de alimentação USB Li-Ion 5100 mA / h 3,6 V bateria / tensão de alimentação da unidade de alimentação: 100-240 Vac, 50-60 Hz Carregador: 5 Vdc / 2A
Bateria	Vida útil da bateria > 8 h; Tempo de carregamento para carga total: < 6.5 h; 50%: < 2.5 h
Condições ambientais de utilização	Temperatura: de -5 a 45 °C (23 a 113 °F), Higrometria: em condições de não condensação (< 85% RH) Altitude máxima: 2000 m (6561')
Temperatura de armazenamento	De -20 a 50 °C (-4 to 122 °F)
Línguas	Alemão, Espanhol, Francês, Inglês, Italiano, Português
Directivas da União Europeia	2014/53/EU (RED); 2015/863 EU (RoHS 3)
Regulamentos	EN 50379-1 and EN 50379-2; UNI 10389; Certificação UL & cUL; BS 7967:2015; BS EN 50543:2011; UNE 60670-10; ES.02173.ES

## App e software para PC

- App grátis para dispositivos móveis iOS e Android
- Software para PC Windows com conectividade USB e sem fio
- Conexão sem fio rápida e fácil
- Visualização remota ao vivo de dados de análise de combustão como lista ou gráfico
- Alterar as configurações remotamente
- Registo de dados manual ou automático
- Criação de relatórios nos formatos PDF, CSV (para Excel) e XML
- Base de dados para clientes, operadores e equipamentos



Descarregar app



Visualização de gráfico

Gas	Value
O2	4.51 %
CO	80 ppm
CO (ppm)	91.4
CO2	12.5 %
THW	170.3 °C
NO	78 ppm
NO2	82 ppm
NOx	1.094 ppm

Exibição de dados

## Conteúdo do kit Si-CA 130

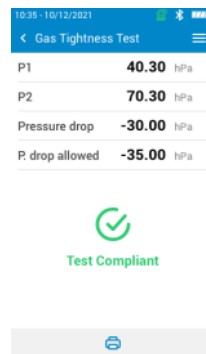
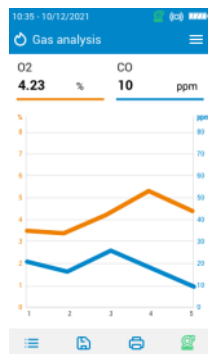
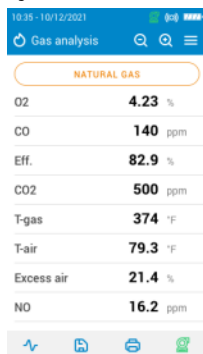
- Analisador Si-CA 130
- Células de O2 e CO (NO ou NO baixo opcional)
- Capa protectora em borracha
- Sonda de gases de combustão com mangueiras
- Coletor de água com filtro
- Fonte de alimentação / carregador AC
- Cabo USB
- App para Smartphone e software para PC
- Módulo de conexão sem fio
- Bolsa ou mala de transporte
- Guia rápida de referências
- Certificado de calibração



## Acessórios opcionais

Referência	Descrição	Ilustração
27520 (NO) 27521 (NO baixo)	Célula NO ou NO baixo para NOx	
27544	Sonda de tiragem	
27532 (180 mm) 27533 (300 mm) 27534 (750 mm)	Sondas de 180, 300 e 750 mm disponíveis	
27546	Impressora sem fio externa	
27537	Extensão de mangueira 3 m	
27538	Kit de mangueira de pressão diferencial	
24646	Sonda inteligente de temperatura do ar com cabo de 2m	
11994	Kit de bomba manual de opacidade / fuligem	
SCO110B	Sonda ambiente CO	
SCO112B	Sonda ambiente CO2	
26811	Unidade de condicionamento de amostra (SCU)	

## Exemplo da apresentação no analisador



## Guia de pedidos

Item #	Descrição
Si-CA 130 Kit 2AS	Kit 2AS analisador de gases de combustão Si-CA 130, inclui duas células (O <sub>2</sub> , CO), sonda de fumos 180 mm para até 800°C com mangueira dupla de 2 m, mala de transporte em vinil, protecção de borracha, pote de condensados com filtro, carregador com conjunto de adaptadores, cabo USB-C, manual de utilização simplificado, certificado de calibração
Si-CA 130 Kit 2AH	Kit 2AH analisador de gases de combustão Si-CA 130, inclui duas células (O <sub>2</sub> , CO), sonda de fumos 180 mm para até 800°C com mangueira dupla de 2 m, mala de plástico rígido ABS, protecção de borracha, pote de condensados com filtro, carregador com conjunto de adaptadores, cabo USB-C, manual de utilização simplificado, certificado de calibração
Si-CA 130 Kit 2BS	Kit 2BS analisador de gases de combustão Si-CA 130, inclui duas células (O <sub>2</sub> , CO), sonda de 300 mm para até 800°C com mangueira dupla de 3 m, mala de transporte em vinil, protecção de borracha, pote de condensados com filtro, carregador com conjunto de adaptadores, cabo USB-C, manual de utilização simplificado, certificado de calibração
Si-CA 130 Kit 2BH	Kit 2BH analisador de gases de combustão Si-CA 130, inclui duas células (O <sub>2</sub> , CO), sonda de 300 mm para até 800°C com mangueira dupla de 3m, mala de plástico rígido ABS, protecção de borracha, pote de condensados com filtro, carregador com conjunto de adaptadores, cabo USB-C, manual de utilização simplificado, certificado de calibração
Si-CA 130 Kit 3AS	Kit 3AS analisador de gases de combustão Si-CA 130, inclui três células (O <sub>2</sub> , CO, NO), sonda de fumos 180 mm para até 800°C com mangueira dupla de 2 m, mala de transporte em vinil, protecção de borracha, pote de condensados com filtro, carregador com conjunto de adaptadores, cabo USB-C, manual de utilização simplificado, certificado de calibração
Si-CA 130 Kit 3AH	Kit 3AH analisador de gases de combustão Si-CA 130, inclui três células (O <sub>2</sub> , CO, NO), sonda de fumos 180 mm para até 800°C com mangueira dupla de 2 m, mala de transporte de plástico rígido ABS, protecção de borracha, pote de condensados com filtro, carregador com conjunto de adaptadores, cabo USB-C, manual de utilização simplificado, certificado de calibração
Si-CA 130 Kit 3BS	Kit 3BS analisador de gases de combustão Si-CA 130, inclui três células (O <sub>2</sub> , CO, NO), sonda de 300 mm para até 800°C com mangueira dupla de 3m, mala de transporte em vinil, protecção de borracha, pote de condensados com filtro, carregador com conjunto de adaptadores, cabo USB-C, manual de utilização simplificado, certificado de calibração
Si-CA 130 Kit 3BH	Kit 3BH analisador de gases de combustão Si-CA 130, inclui três células (O <sub>2</sub> , CO, NO), sonda de 300 mm para até 800°C com mangueira dupla de 3 m, mala de plástico rígido ABS, protecção de borracha, pote de condensados com filtro, carregador com conjunto de adaptadores, cabo USB-C, manual de utilização simplificado, certificado de calibração
Si-CA 130 Kit 3LowAS	3LowAS analisador de gases de combustão Si-CA 130, inclui três células (O <sub>2</sub> , CO, Low NO), sonda de fumos 180 mm para até 800°C com mangueira dupla de 2m, mala de transporte em vinil, protecção de borracha, pote de condensados com filtro, carregador com conjunto de adaptadores, cabo USB-C, manual de utilização simplificado, certificado de calibração
Si-CA 130 Kit 3LowAH	Kit 3LowAH analisador de gases de combustão Si-CA 130, inclui três células (O <sub>2</sub> , CO, baixo NO), sonda defumos 180 mm para até 800°C com mangueira dupla de 2m, mala de transporte de plástico rígido ABS, protecção de borracha, pote de condensados com filtro, carregador com conjunto de adaptadores, cabo USB-C, manual de utilização simplificado, certificado de calibração
Si-CA 130 Kit 3LowBS	Kit 3LowBS analisador de gases de combustão Si-CA 130, inclui três células (O <sub>2</sub> , CO, Low NO), sonda defumos 300 mm para até 800°C com mangueira dupla de 3m, mala de transporte em vinil, protecção de borracha, pote de condensados com filtro, carregador com conjunto de adaptadores, cabo USB-C, manual de utilização simplificado, certificado de calibração
Si-CA 130 Kit 3LowBH	Kit 3LowBH analisador de gases de combustão Si-CA 130, inclui três células (O <sub>2</sub> , CO, baixo NO), sonda de 300 mm para até 800°C com mangueira dupla de 3 m, mala de plástico rígido ABS, protecção de borracha, pote de condensados com filtro, carregador com conjunto de adaptadores, cabo USB-C, manual de utilização simplificado, certificado de calibração

## Manutenção

Realizamos a calibração, a ajustagem e a manutenção dos seus aparelhos para garantir um nível de qualidade constante das suas medições. No âmbito das normas de Garantia de Qualidade, recomendamos que realize uma verificação anual.

## Garantia

Todos os aparelhos da gama têm garantia de 1 ano para peças e mão-de-obra, retorno à fábrica.

[www.sauermannroup.com](http://www.sauermannroup.com)

 **DICO FILTRO**

Rua Dr. Afonso Cordeiro, 80  
4450-001 MATOSINHOS

Tel. +351. 229 385 139  
Fax. +351. 229 385 140

[geral@dicofiltro.com](mailto:geral@dicofiltro.com)

[www.dicofiltro.com](http://www.dicofiltro.com)

