

CHT

Calidad del aire: CO₂, temperatura y humedad relativa

CARACTERÍSTICAS

- Facilidad de uso
- Selección de unidades
- Retroiluminación ajustable
- Retención de la medición, valores máximo y mínimo



CARACTERÍSTICAS TÉCNICAS

Tipo de sensor	CO ₂ : sensor de infrarrojos Temperatura: CMOS Humedad relativa: CMOS
Pantalla	LCD de 4 líneas. 60 x 30 mm Valores: 2 líneas de 5 dígitos de 7 segmentos Unidades: 2 líneas de 5 dígitos de 16 segmentos
Cable	Espiral, longitud 45 cm. Extensión hasta 2.4 m
Carcasa	ABS IP 54
Teclado	5 teclas
Conformidad	Directrices CEM 2004/108/CE y NF EN 61010-1
Alimentación	4 pilas AAA LR03 1.5 V
Ambiente	Aire y gases neutros
Temperatura de uso	De 0 °C a 50 °C
Temperatura de almacenamiento	De -20 °C a 80 °C
Apagado automático	Ajustable de 0 a 120 min
Peso	340 g



ESPECIFICACIONES TÉCNICAS

	UNIDADES	RANGO DE MEDICIÓN	PRECISIÓN*	RESOLUCIÓN
CO ₂	ppm	De 0 a 5000 ppm	±3% del v.m. ±50 ppm	1 ppm
Temperatura	°C / F	De -20 a 80 °C	±0.4% del v.m. ±0.3 °C	0.1 °C
Humedad relativa	%HR	De 5 a 95 %HR	Precisión** (repetibilidad, linealidad, histeresis): ±1.8 % HR (de 15 °C a 25 °C) Incertidumbre en calibración en fábrica: ±0.88 % HR Dependencia con la temperatura: ±0.04 x (T-20) % HR (si T < 15 °C o T > 25 °C)	0.1 %HR

FUNCIONES

- Selección unidades de temperatura
- Ajuste de intensidad y duración de la retroiluminación
- Retención de la medición (función HOLD)
- Muestra de los valores máximo y mínimo

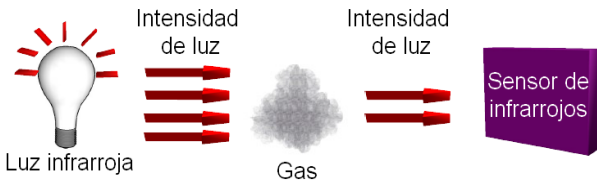
* Todas las precisiones indicadas en este documento han sido establecidas en condiciones de laboratorio y se garantizan en mediciones realizadas en las mismas condiciones o realizadas con las compensaciones necesarias.

** Según la norma NFX 15-113 y la Charter 2000/2001 HYGROMETERS, el valor de la precisión límite garantizada (GAL, Guaranteed Accuracy Limit) tiene un valor de ±2.58%HR entre 18 y 28 °C dentro del rango de medición de 5 a 95 %HR, el cual ha sido calculado con un factor de cobertura 2. La deriva del sensor es menor que el 1 %HR/año.

PRINCIPIO DE FUNCIONAMIENTO

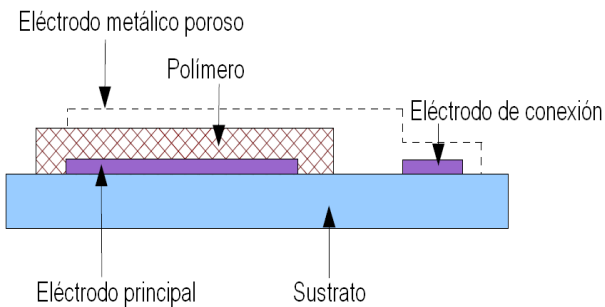
Sensor de CO₂

El dióxido de carbono absorbe una determinada longitud de onda de luz infrarroja. El sensor mide la intensidad de luz una vez pasa por el gas. La concentración de dióxido de carbono es inversamente proporcional a la intensidad detectada.



Sensor capacitivo de humedad relativa

Los sensores capacitivos disponen de una capa un de polímero sensible a la humedad entre dos placas metálicas sobre un sustrato de vidrio. La constante dieléctrica del polímero varía en función de la humedad relativa del aire. La señal medida es directamente proporcional a la humedad relativa e independiente de la presión del ambiente.



Sensor de temperatura de tipo semiconductor

La tensión directa en el diodo de silicio es proporcional a la temperatura según la expresión siguiente:

$$V_{BE} = V_{G0}(1-T/T_0) + V_{BE0}(T/T_0) + (nKT/q)\ln(T_0/T) + (KT/q)\ln(IC/IC_0)$$

T = Temperatura (K)

V_{G0} = tensión de la banda prohibida (0 K)

V_{BE0} = tensión de la banda prohibida a T₀ y IC₀

K = constante de Boltzmann

q = carga del electrón

n = constante del instrumento

SE ENTREGA CON

- Certificado de ajuste
- Funda de transporte (ref.: STDI)



ACCESORIOS OPCIONALES

CQD : Funda de protección de elastómero, con porta-sondas



RTED : Extensión telescópica de 1 m de longitud y extremo superior abatible a 90 °

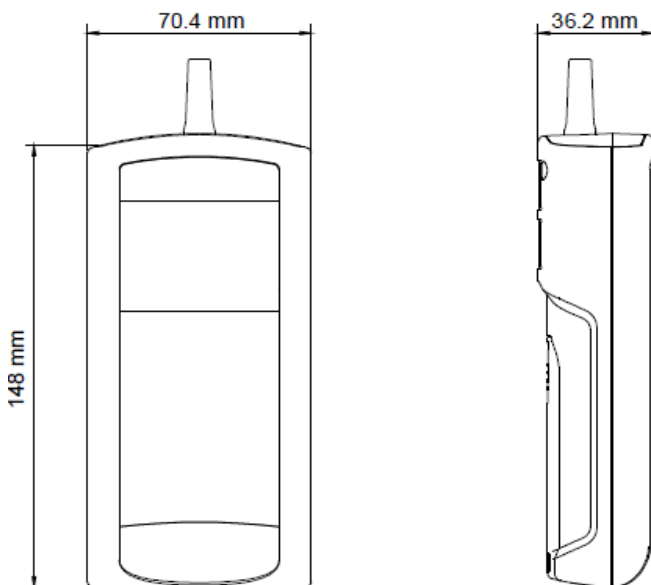
MANTENIMIENTO

KIMO efectúa la revisión, ajuste y calibración de sus equipos para garantizar la calidad de sus mediciones. Se recomienda una verificación anual.

PERIODO DE GARANTÍA

Los instrumentos disponen de un periodo de 1 año de garantía que cubre cualquier defecto de manufacturación. Se requiere una evaluación del servicio de post-venta.

DIMENSIONES



www.kimo.fr

Distributed by :



EXPORT DEPARTMENT

Tel : + 33. 1. 60. 06. 69. 25 - Fax : + 33. 1. 60. 06. 69. 29

e-mail : export@kimo.fr