

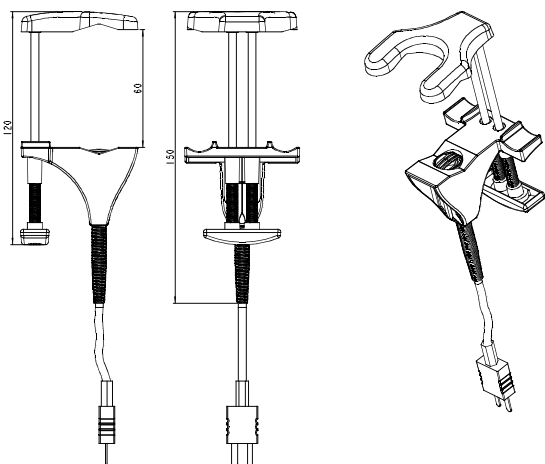


Sonde de température Thermocouple K à contact lamelles et à ressort pour tuyauteries

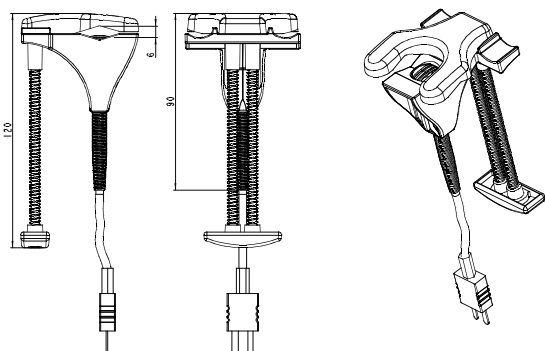
SKCT

DIMENSIONS

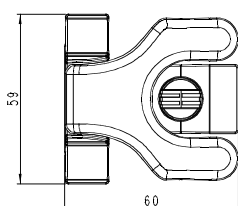
- Sonde ouverte



- Sonde fermée



- Vue de haut



CARACTÉRISTIQUES DE LA SONDE

- Thermocouple K classe 1
- Gamme de mesure de **-50 °C à +150 °C**
- Temps de réponse très rapide

CARACTÉRISTIQUES TECHNIQUES

Température d'utilisation	De -50 °C à +250 °C
Exactitudes	± 1,5 °C
Diamètre des tuyaux	De 10 à 50 mm
Température de stockage	-20 °C à +80 °C
Pince	PA 6.6 + 30% FV, -40 °C à +85 °C
Sortie	Par câble droit, longueur 2 m Connecteur mâle mini (en standard)
Température d'utilisation du câble (PVC)	120 °C

APPLICATIONS

- Avec portable TK100



www.kimo.fr