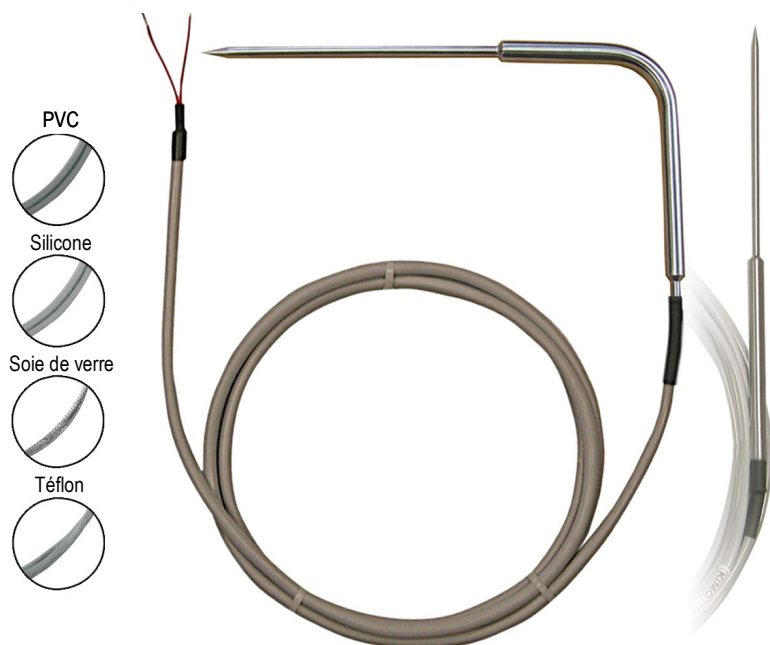


## Sonde de température à élément résistif à poignée pour piquer



### Type SFPP 50

**SFPP 50 - SFPPD 50 /  
SFPPC 50 - SFPPCD 50**

#### ■ Caractéristiques générales

- Sonde de température à piquer montée sur poignée droite ou coudée.
- Gammes de mesure (Suivant câble) :  
de -50°C à +400°C (PT100 et PT1000).  
de -20°C à +120°C (CTN).
- Sortie 2 fils (SFPP, SFPPC) ou  
Sortie 4 fils (SFPPD, SFPPCD) pour CTN et PT1000
- Sortie 3 - 4 fils (SFPP, SFPPC) ou  
Sortie 6 fils (SFPPD, SFPPCD) pour PT100.
- Pour autre type de résistances PT25, PT50, PT500,  
PT200 ou NI, nous consulter.

#### ■ Caractéristiques techniques

Température d'utilisation.....de -50°C à +400°C (PT100 et PT1000)

(Suivant câble).....de -20°C à +120°C (CTN)

Exactitudes \*.....PT100 ou PT1000 : voir tableau "Tolérances"  
CTN : voir tableau "Tolérances"

Type de capteur.....PT100 ou PT1000 : classe B, classe A, 1/3 DIN,  
suivant DIN IEC751

CTN : résistance à 25°C,  $R_{25} = 10K\Omega$  Nominal  
valeur Béta B25/85 = 3,695K ±1%

Température de stockage.....-20°C à +80°C

Température d'utilisation

du câble.....PVC blindé : de -40°C à +120°C

Silicone : de -50°C à +180°C

Téflon blindé (PFA) : de -50°C à +260°C

Soie de verre avec tresse inox : de -50°C à +400°C

Montage de la sortie câble.....Sortie sur câble ou avec flexible inox Ø 7 mm.

Option flexible étanche sur demande.

Ressort de courbure en option (Sauf sortie flexible inox)

Plongeur.....Ø 4.5 ou 6 mm en inox 316 L

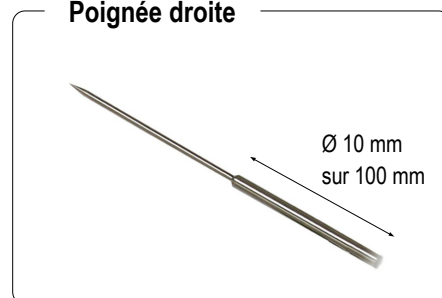
Embout en pointe

Poignée : Droite Ø 10 mm longueur 100 mm

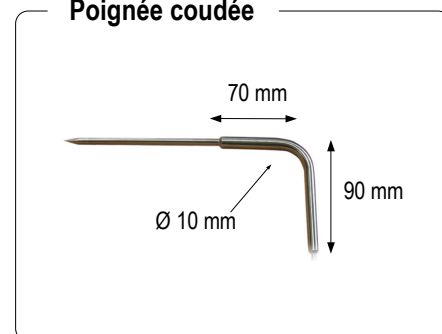
Coudée à 90° longueur 90 mm

Autre sur demande.

#### Poignée droite



#### Poignée coudée

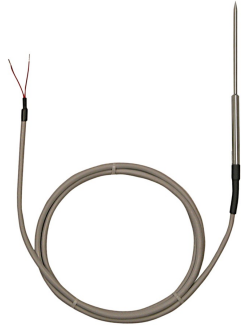


Étanchéité en option pour application en milieu humide ou immergé

# SFPP 50 & SFPPD 50

Sonde filaire à piquer avec poignée en montage simple ou duplex

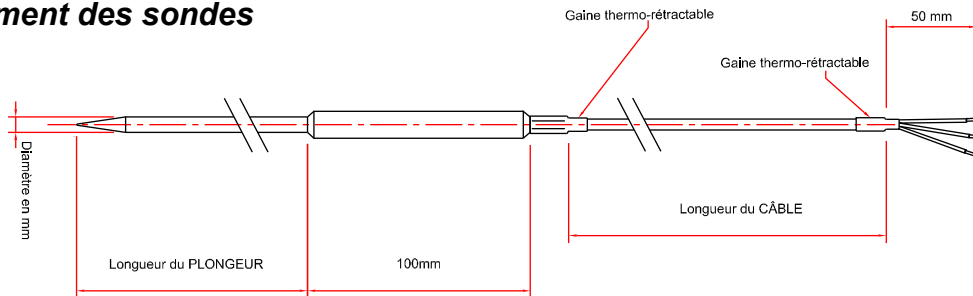
Sonde à poignée droite sur câble



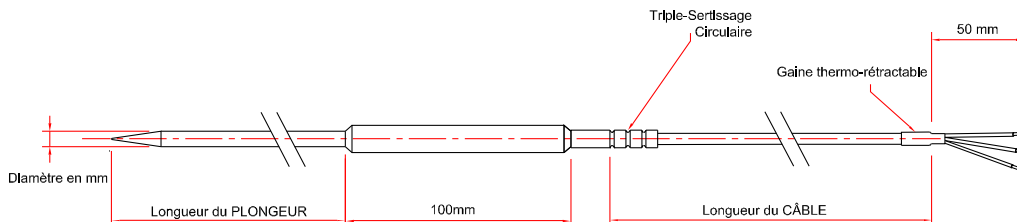
Sonde à poignée droite sur flexible



## Encombrement des sondes



### Option étanche

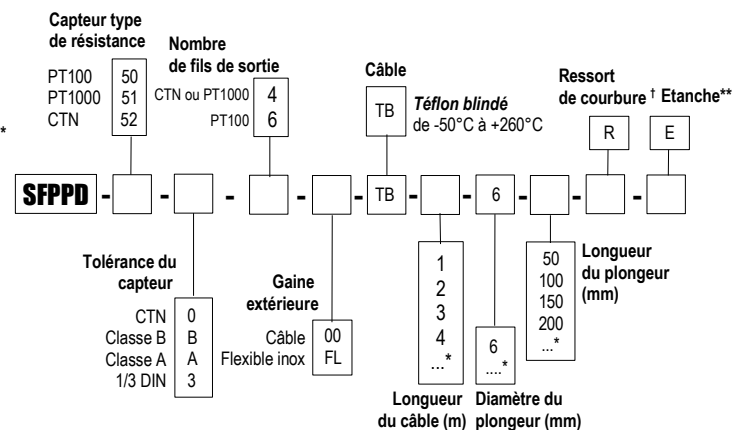
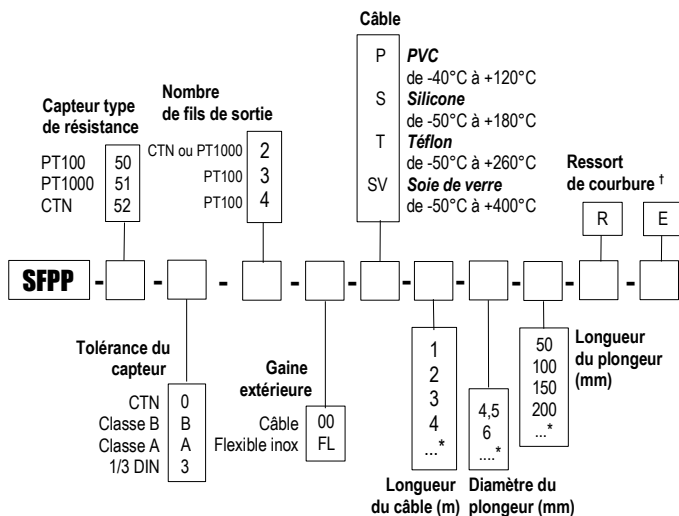


## Références

Les sondes à poignée droite sont disponibles avec un montage électrique simple ou en duplex :

### Sonde simple – Ref. SFPP 50

### Sonde duplex – Ref. SFPPD 50



\* Autres dimensions sur demande  
 † Pas de ressort sur sortie flexible FL  
 \*\* E pour application immergée dans le respect des règles d'utilisation

\* Autres dimensions sur demande  
 † Pas de ressort sur sortie flexible FL  
 \*\* E pour application immergée dans le respect des règles d'utilisation

#### Exemple : SFPP51-B-2-00-P-1-45-100

Modèle : Sonde de température PT1000 Classe B, 2 fils, gaine extérieure en câble PVC de longueur 1 m. Plongeur inox Ø 4,5 mm à piquer avec poignée droite, longueur 100 mm, sans ressort de courbure. Plage de mesure de -40 à +120°C.

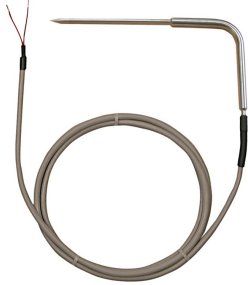
#### Exemple : SFPPD51-B-4-00-TB-1-6-100

Modèle : Sonde de température PT1000 Classe B, montage duplex 4 fils, gaine extérieure en câble Téflon blindé de longueur 1 m. Plongeur inox Ø 6 mm à piquer avec poignée droite, longueur 100 mm, sans ressort de courbure. Plage de mesure de -50 à +260°C.

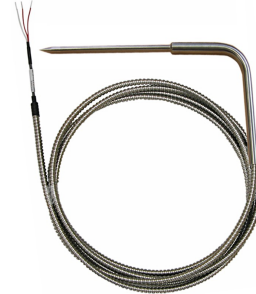
# SFPPC 50 & SFPPCD 50

Sonde filaire à piquer avec poignée coudée en montage simple ou duplex

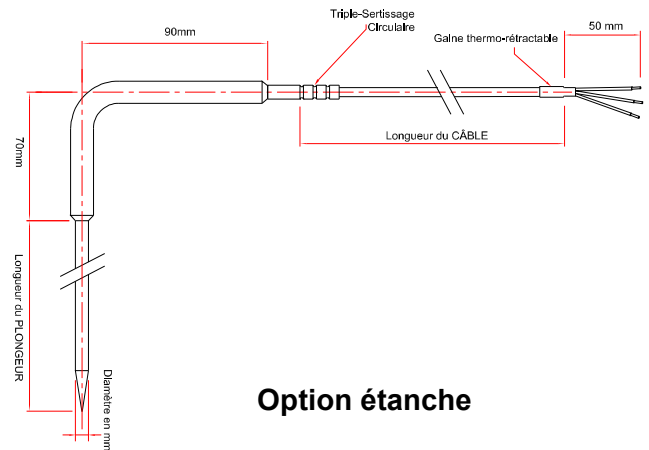
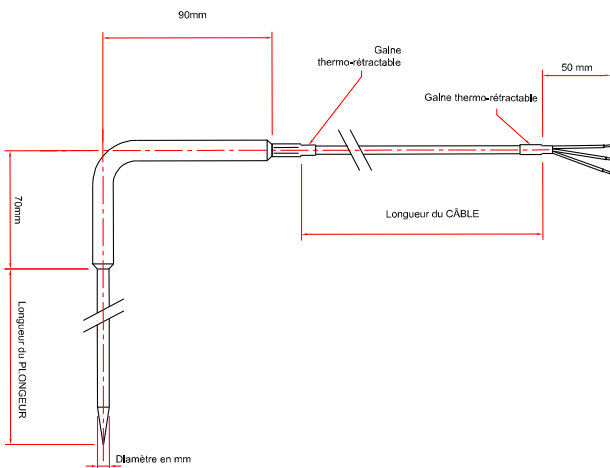
Sonde à poignée coudée sur câble



Sonde à poignée coudée sur flexible



## Encombrement de la sonde



Option étanche

## Références

Les sondes à poignée coudée sont disponibles avec un montage électrique simple ou en duplex :

### Sonde simple – Ref. SFPPC 50

Capteur type de résistance	Tolérance du capteur	Câble	Longueur du plongeur (mm)	Angle (°)	Etanche**	Nombre de fils de sortie	Longueur du câble (m)	Diamètre du plongeur (mm)	L2 poignée (mm)	Ressort de courbure†	Gaine extérieure
PT100	50	P PVC de -40°C à +120°C	50	90	E	2	1	4,5	90	R	00
PT1000	51	S Silicone de -50°C à +180°C	100	90	E	3	2	6	90	R	FL
CTN	52	T Téflon de -50°C à +260°C	150	90	E	4	3	6	90	R	FL
		SV Soie de verre de -50°C à +400°C	200	90	E		4	6	90	R	FL

### Sonde duplex – Ref. SFPPCD 50

Capteur type de résistance	Tolérance du capteur	Câble	Longueur du plongeur (mm)	Angle (°)	Etanche**	Nombre de fils de sortie	Longueur du câble (m)	Diamètre du plongeur (mm)	L2 poignée (mm)	Ressort de courbure†	Gaine extérieure
PT100	50	TB Téflon blindé de -50°C à +260°C	50	90	E	4	1	6	90	R	00
PT1000	51		100	90	E	6	2	6	90	R	FL
CTN	52		150	90	E		3	6	90	R	FL
			200	90	E		4	6	90	R	FL

Exemple : SFPPC51-B-2-00-P-1-45-100-70-90-90

Modèle : Sonde de température PT1000 Classe B, 2 fils, gaine extérieure en câble PVC de longueur 1 m. Plongeur inox Ø 4,5 mm à piquer avec poignée coudée de longueur L1 de 70mm et L2 de 90 mm, angle de la poignée à 90°, sans ressort de courbure. Plage de mesure de -40 à +120°C.

Exemple : SFPPCD51-B-4-00-TB-1-6-100-70-90-90

Modèle : Sonde de température PT1000 Classe B, 4 fils, gaine extérieure en câble Téflon blindé de longueur 1 m. Plongeur inox Ø 6 mm à piquer avec poignée coudée de longueur L1 de 70mm et L2 de 90 mm, angle de la poignée à 90°, sans ressort de courbure. Plage de mesure de -50 à +260°C.

## Tolérances\* des sondes à résistance PT100 et PT1000.

Normes IEC 751 (1993).

Temp °C	Tolérances					
	Classe B		Classe A		1/3 DIN	
	± °C	± Ohms	± °C	± Ohms	± °C	± Ohms
-100	0,8	0,32	0,35	0,14	0,27	0,11
-50	0,55	0,22	0,25	0,1	0,19	0,08
0	0,3	0,12	0,15	0,06	0,1	0,04
100	0,8	0,3	0,35	0,13	0,27	0,1
200	1,3	0,48	0,55	0,2	0,44	0,16
300	1,8	0,64	0,75	0,27	0,6	0,21
400	2,3	0,79	0,95	0,33	0,77	0,26

Les valeurs de la résistance PT1000 (Ω) sont x10 pour la valeur correspondante en température (°C).  
Ex. à 0°C pour PT1000 Classe B  $\pm 0,3^\circ\text{C} \rightarrow \pm 1,2 \Omega$

## Tolérances\* de la sonde à résistance CTN

Gamme de température °C	Tolérances °C
De -20°C à 0°C	$\pm 0,5^\circ\text{C}$
De 0°C à +70°C	$\pm 0,2^\circ\text{C}$
De +70°C à +100°C	$\pm 0,5^\circ\text{C}$

\*Etablies dans des conditions de laboratoires, les exactitudes présentées dans ce document seront maintenues sous réserve d'appliquer les compensations d'étalement ou de se ramener à des conditions identiques.

## Accessoires (Voir FT associée)

Transmetteur sortie 4/20 mA ou 0/10V

Bride de fixation murales

Bride inox

Ecrou 1/4, 1/2 au pas Gaz

Raccord coulissant

Olive Téflon ou inox pour raccord coulissant

Raccord de fixation alimentaire (avec manchon 1/2" G femelle à souder)

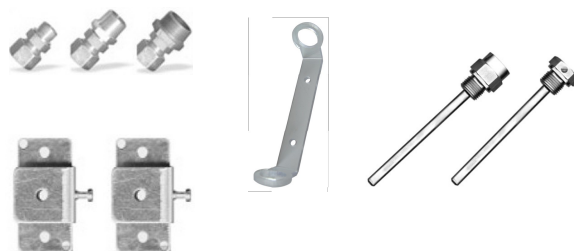
Raccord union inox

Manchette filetée 1/2 au pas Gaz ou NPT

Graisse silicone thermo-conductrice

Certificat d'étalement

Doigt de gant



[www.kimo.fr](http://www.kimo.fr)

**AF AO**  
Siège social et usine  
Tél : 05 53 80 85 00  
Fax : 05 53 80 16 81

**Agence Rhône Alpes** : Tél : 04 72 15 88 72 - Fax : 04 72 15 63 82  
**Agence Bretagne** : Tél : 02 99 54 77 00 - Fax : 02 99 54 77 09  
**Agence PACA** : Tél : 04 42 97 33 94 - Fax : 04 42 97 33 98  
**Agence Midi Pyrénées** : Tél : 05 61 72 84 00 - Fax : 05 61 72 84 09

**Agence Paris Est** : Tél : 01 60 06 14 72 - Fax : 01 64 80 46 15  
**Agence Paris Ouest** : Tél : 01 30 02 81 20 - Fax : 01 30 02 81 21  
**Agence Est** : Tél : 03 88 48 16 90 - Fax : 03 88 48 22 08  
**Agence Nord** : Tél : 03 20 90 92 95 - Fax : 03 20 90 92 99