

**Sonde de température
filaire à élément résistif
pour mesure de contact par oeillet**

SFO 50 / SFOD 50



Caractéristiques techniques

Température d'utilisation.....	de -50°C à +400°C (PT100 et PT1000)
(Suivant câble)	de -20°C à +120°C (CTN)
Exactitudes *.....	PT100 ou PT1000 : voir tableau "Tolérances"
	CTN : voir tableau "Tolérances"
Type de capteur.....	PT100 ou PT1000 : classe B, classe A, 1/3 DIN, suivant DIN IEC751
	CTN : résistance à 25°C, R ₂₅ = 10KΩ Nominal
	valeur Béta B25/85 = 3,695K ±1%
Température de stockage.....	-20°C à +80°C
Température d'utilisation du câble.....	PVC : de -40°C à +120°C
	Silicone : de -50°C à +180°C
	Téflon (PFA) : de -50°C à +260°C (Blindage en option)
	Soie de verre avec tresse inox : de -50°C à +400°C
Plongeur.....	Oeillet cuivre 14 x 12 mm, fixation par trou de Ø 6.3 mm.
	Sortie tube inox 316 L de 10mm avec Ø 4.5 mm (SFO) ou 5 mm (SFOD).
	Sertissage étanche avec gaine thermorétractable. (Sauf câble soie de verre avec sertissage simple sur gaine inox)
	Ressort de courbure en option

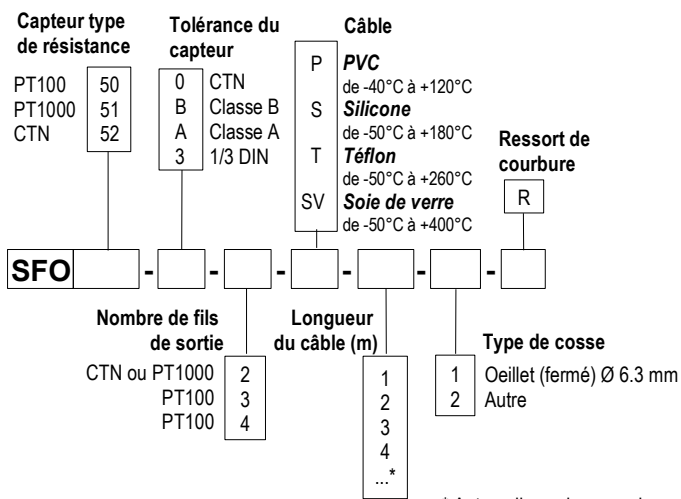
*Établies dans des conditions de laboratoires, les exactitudes présentées dans ce document seront maintenues sous réserve d'appliquer les compensations d'étalonnage ou de se ramener à des conditions identiques.

Caractéristiques de la sonde

- Sonde de température montée sur câbles conducteurs avec plongeur inox et oeillet cuivre percé (Ø 6.3 mm).
- Gammes de mesure (Suivant câble) :
de -50°C à +400°C (PT100 et PT1000).
de -20°C à +120°C (CTN).
- Sortie 2 fils (SFO) ou 4 fils (SFOD) pour CTN et PT1000
Sortie 3 - 4 fils (SFO) ou 6 fils (SFOD) pour PT100.
- Pour autre type de résistances PT25, PT50, PT500, PT200 ou NI, nous consulter.

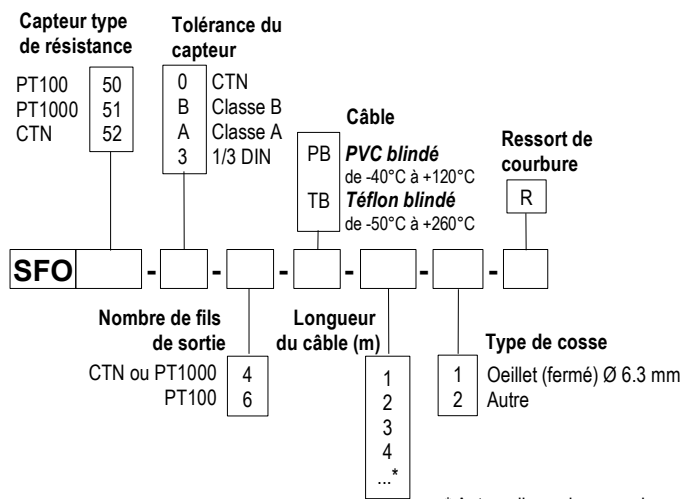
Références

• SFO 50 - Sonde simple -



* Autres dimensions sur demande

• SFOD 50 - Sonde duplex -



* Autres dimensions sur demande

Exemple : SFO51-B-2-P-1-2

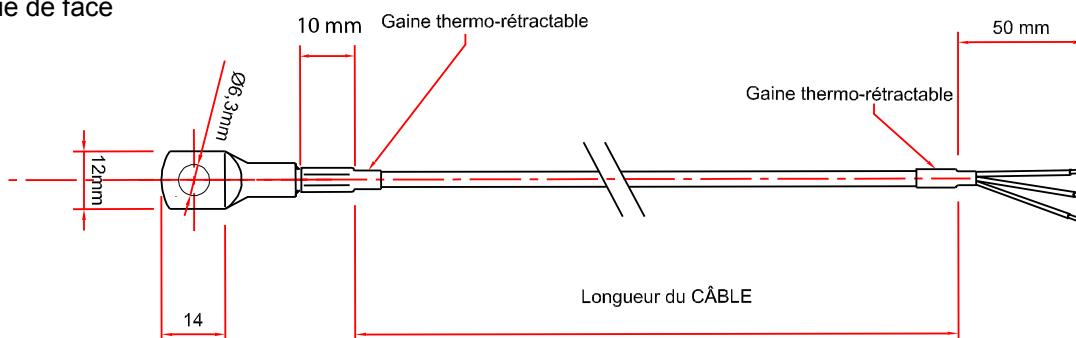
Modèle : Sonde de température PT1000 Classe B, 2 fils, câble PVC de longueur 1 m. Plongeur inox Ø 4.5 mm, longueur 60 mm, avec un oeillet en cuivre percé Ø 6.3 mm, sans ressort de courbure. **Plage de mesure de -40 à +120°C.**

Exemple : SFOD51-B-4-P-1-2

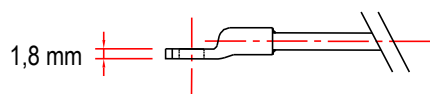
Modèle : Sonde de température PT1000 Classe B, 4 fils, câble Téflon blindé de longueur 1 m. Plongeur inox Ø 5 mm, longueur 60 mm, avec un oeillet en cuivre percé Ø 6.3 mm, sans ressort de courbure. **Plage de mesure de -40 à +120°C.**

■ Encombrement de la sonde

• Vue de face



• Vue de profil



■ Tolérances* des sondes à résistance PT100 et PT1000.

Normes IEC 751 (1993).

Temp °C	Tolérances					
	Classe B		Classe A		1/3 DIN	
	± °C	± Ohms	± °C	± Ohms	± °C	± Ohms
-100	0,8	0,32	0,35	0,14	0,27	0,11
-50	0,55	0,22	0,25	0,1	0,19	0,08
0	0,3	0,12	0,15	0,06	0,1	0,04
100	0,8	0,3	0,35	0,13	0,27	0,1
200	1,3	0,48	0,55	0,2	0,44	0,16
300	1,8	0,64	0,75	0,27	0,6	0,21
400	2,3	0,79	0,95	0,33	0,77	0,26

Les valeurs de la résistance PT1000 (Ω) sont x10 pour la valeur correspondante en température (°C). Ex. à 0°C pour PT1000 Classe B $\pm 0,3^\circ\text{C} \rightarrow \pm 1,2 \Omega$

■ Tolérances* de la sonde à résistance CTN

Gamme de température °C	Tolérances °C
De -20°C à 0°C	± 0,5°C
De 0°C à +70°C	± 0,2 °C
De +70°C à +100°C	± 0,5 °C

*Établies dans des conditions de laboratoires, les exactitudes présentées dans ce document seront maintenues sous réserve d'appliquer les compensations d'étalonnage ou de se ramener à des conditions identiques.

www.kimo.fr



Siège social et usine
Tél : 05 53 80 85 00
Fax : 05 53 80 16 81

Agence Rhône Alpes : Tél : 04 72 15 88 72 - Fax : 04 72 15 63 82
Agence Bretagne : Tél : 02 99 54 77 00 - Fax : 02 99 54 77 09
Agence PACA : Tél : 04 42 97 33 94 - Fax : 04 42 97 33 98
Agence Midi Pyrénées : Tél : 05 61 72 84 00 - Fax : 05 61 72 84 09

Agence Paris Est : Tél : 01 60 06 14 72 - Fax : 01 64 80 46 15
Agence Paris Ouest : Tél : 01 30 02 81 20 - Fax : 01 30 02 81 21
Agence Est : Tél : 03 88 48 16 90 - Fax : 03 88 48 22 08
Agence Nord : Tél : 03 20 90 92 95 - Fax : 03 20 90 92 99