

Thermomètres Pt100 TR 61 – TR 62



LES PLUS DE LA GAMME

- Alarmes réglables
- Fonctions hold-min-max
- Rétro-éclairage réglable
- Choix des unités

CARACTÉRISTIQUES TECHNIQUES

Élément de mesure	Pt100 classe A
Nombre de voie	TR61 : 1 voie TR62 : 2 voies
Affichage	4 lignes, technologie LCD. Dimensions : 50 x 36 mm. 2 lignes de 5 digits de 7 segments (valeur) 2 lignes de 5 digits de 16 segments (unité)
Boîtier	ABS, protection IP54
Clavier	5 touches
Connectique	Connecteurs compensés miniature femelle
Directives européennes	2014/30/UE CEM ; 2014/35/UE Basse Tension ; 2011/65/UE RoHS II ; 2012/19/UE DEEE
Alimentation	4 piles AAA LR03 1.5 V
Autonomie	180 heures
Ambiance	Gaz neutre
Conditions d'utilisation (°C, %HR, m)	De 0 à +50 °C. En conditions de non-condensation. De 0 à 2000 m.
Température de stockage	De -20 à +80 °C
Auto-extinction	Réglable de 0 à 120 min
Poids	210 g

SPÉCIFICATIONS

Unités de mesure	Plage de mesure	Exactitude ¹	Résolution
Sondes Pt100 (se référer à la fiche technique associée)			
°C, °F	De -100 à +400 °C	±0.4 % de la lecture ±0.3 °C	0.1 °C

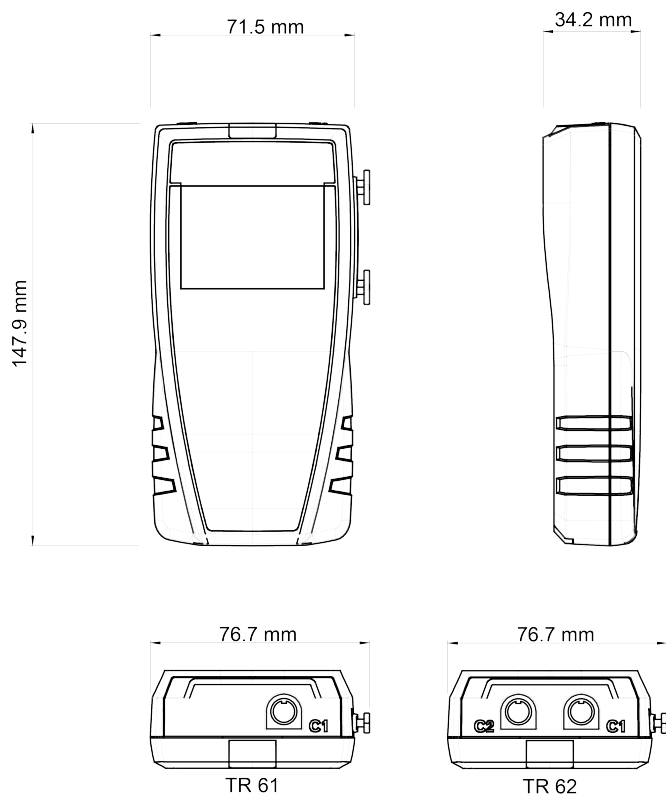
¹Établies dans des conditions de laboratoire, les exactitudes présentées dans ce document seront maintenues sous réserve d'appliquer les compensations nécessaires ou de se ramener à des conditions identiques.



FONCTIONS

- Choix des unités de température
- Alarmes réglables
- Fonction Hold
- Affichage du minimum et du maximum
- Réglage de l'auto-extinction
- Rétro-éclairage
- Delta de température (TR62)

DIMENSIONS



PRINCIPE DE FONCTIONNEMENT

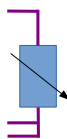
Thermomètre : Sonde Pt100

Une sonde de Pt100 est une résistance à coefficient de température positif variant en fonction de la température. Plus la température est élevée, plus la valeur de la résistance augmente.

Ex : Pour 0 °C \approx 100 Ω

Pour 100 °C \approx 138,5 Ω .

Résistance platine



GARANTIE

Tous les appareils de la gamme sont garantis 1 an pièces et main d'œuvre, retour usine.

PRÉCAUTIONS D'UTILISATION

Veillez à toujours utiliser l'appareil conformément à l'usage prévu et dans les limites des paramètres décrits dans les caractéristiques techniques afin de ne pas compromettre la protection assurée par l'appareil.

LIVRÉ AVEC

Les appareils sont livrés avec un certificat d'ajustage.

ACCESSOIRES

- **CQ 15** : Coque de protection élastomère aimantée
- **RTE** : Rallonge télescopique, longueur 1m, avec index à 90°
- Sonde de température Pt100
- Boule noire Ø150 mm avec presse étoupe pour sonde température Ø4.5 mm. Autre sur demande.
- **MT 51** : Valise de transport en ABS
- **ST 110** : Sacoche de transport
- Certificat d'étalonnage



ENTRETIEN

Nous réalisons l'étalonnage, l'ajustage et la maintenance de vos appareils pour garantir un niveau de qualité constant de vos mesures. Dans le cadre des normes d'Assurance Qualité, nous vous recommandons d'effectuer une vérification annuelle.



Usine et siège social
Zone industrielle - BP 16 - 24700 Montpon
Tél. : 05 53 80 85 00
Email : kimo@kimo.fr

www.kimo.fr

Alsace-Lorraine 03 88 48 16 90
Bretagne 02 99 54 77 00
Centre 02 38 23 00 40
Midi-Pyrénées 05 61 72 84 00
Nord 03 20 90 92 95

PACA 04 42 97 33 94
Paris Est 01 60 06 14 72
Paris Ouest 01 30 02 81 20
Rhône-Alpes 04 72 15 88 72
Sud Ouest 05 53 81 44 44