

Eficiencia energética.

Gama de productos para soluciones en sólido

M-sens WR3

En la vanguardia de la innovación, CS-Instruments España se enorgullece de presentar una gama excepcional de equipos diseñados para revolucionar la gestión y el monitoreo de sólidos en diversas industrias. Nuestra tecnología avanzada no solo garantiza un manejo eficiente de materiales, sino que también se alinea con los principios fundamentales de la eficiencia energética. Descubra cómo nuestros modelos líderes en la industria pueden elevar la productividad y reducir los costos en su proceso industrial.



Medidor de sólidos de humedad en línea

Descripción

El sensor M-Sens WR3 ha sido desarrollado especialmente para medir el contenido de humedad del material en sólidos con rangos de medición extendidos y altos contenidos de humedad.

El M-Sens WR3 es un sensor robusto para la medición de humedad de polvo, granulados, astillas de madera y otros productos a granel.

El M-Sens WR3 es fácil de instalar y proporciona una medición precisa. Su resistencia a impactos, agua y la abrasión asegura que sea extremadamente confiable y durable.

La ventana de medición del sensor está protegida por un disco cerámico lo que le confiere muy buena resistencia a abrasión.



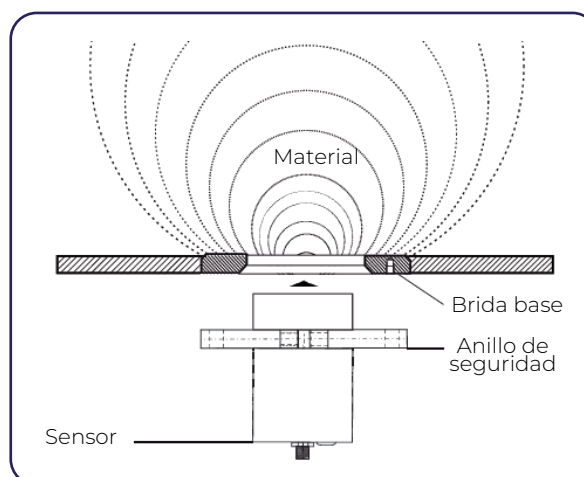
Función

La función del sensor M-Sens WR3 se basa en un alto proceso capacitivo de frecuencia, que evalúa la diferencia entre la constante dieléctrica del agua ($\epsilon = 80$) y el del material que se está midiendo.

Dado que la humedad superficial y capilar de un material tiene una influencia significativa en su constante dieléctrica, la humedad se puede medir con precisión siempre que la densidad aparente media permanezca constante.

Para ayudar en el proceso, cualquier fluctuación en las mediciones causados por la densidad aparente se compensan mediante una función de filtro interno.

El sistema puede ser calibrado por el usuario con un método sencillo. Este proceso se realiza con solo tocar un botón e ingresando la referencia contenido de humedad sin tener que retirar el sistema.

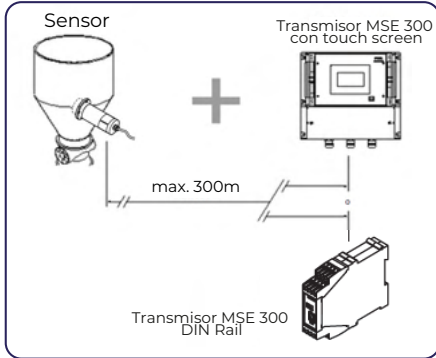


Características

- Medición de rango de humedad extendido
- Medición de humedad instantánea y precisa en línea
- Extremadamente resistente
- Para todo tipo de material
- Versión de alta temperatura 190 °C opcional

Aplicación

Sistema



Un sistema de medición completo comprende lo siguiente componentes:

- Brida soldada o atornillada con anillo de seguridad
- Sensor con conector enchufable
- Unidad de evaluación MSE 300 en carcasa mural o una unidad de formato carril DIN.

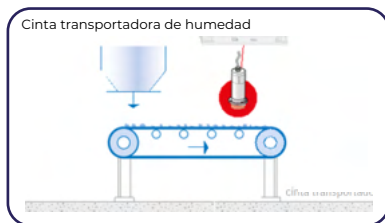
La sonda de medición está conectada a la unidad de evaluación utilizando un cable blindado de 4 núcleos cuya máxima longitud puede ser de hasta 300 metros. La unidad de evaluación puede adoptar la forma de un dispositivo montado en la pared con la carcasa que incluye control por pantalla táctil o una versión de carril DIN. Se suministra un paquete de software para la calibración.

Ejemplos de aplicación



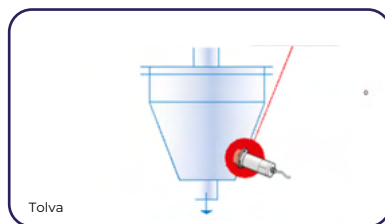
Instalación en un transportador de tornillo:

La instalación de la sonda de humedad en transportadores de tornillo ha demostrado ser ideal, ya que el producto pasa por la sonda a intervalos idénticos y con una densidad aparente relativamente constante.



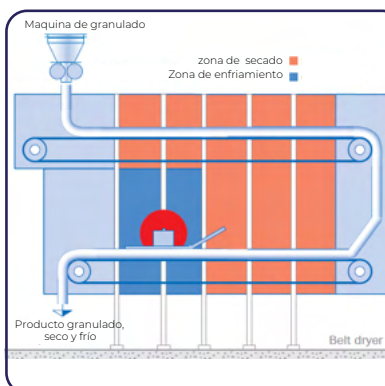
Instalación sobre una cinta transportadora:

El sensor se puede montar en un dispositivo que se presiona sobre el material en la cinta transportadora. Esto asegura que el sensor esté siempre en contacto con la superficie del material.



Instalación en tolva:

Otra posible instalación del M-Sens WR3 es en la sección de descarga cónica de las tolvas. Debido a la densidad constante del material cuando está lleno, el sensor ocupa una zona de medición casi constante en la que se mide la humedad residual. El sensor se instala al ras de la pared interna de la tolva.



Control del secador mediante medición de humedad en línea:

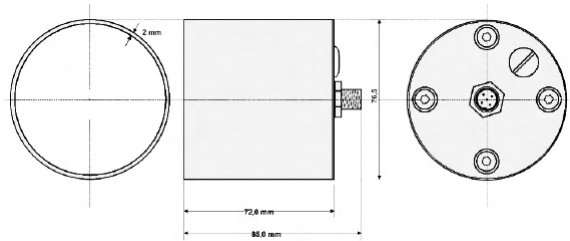
Una vez que el producto de la cinta ha pasado por el túnel de secado, se retira de la zona de aire caliente. Al final de la cinta, el material seco cae a un transportador de tornillo de descarga que lo lleva al siguiente proceso.

Sin embargo, los gestores de procesos se enfrentan a la siguiente pregunta: ¿Ha alcanzado realmente el producto el contenido de humedad residual requerido? En otras palabras, ¿se ha seleccionado el tiempo y la temperatura de procesamiento correctos? El M-Sens WR3 proporciona valores de humedad en línea precisos y confiables al controlador de procesos, lo que le permite garantizar un nivel de humedad inicial constante dentro de tolerancias estrictas. Este proceso permite conseguir un alto potencial de ahorro además de mejorar la calidad.

Datos técnicos

Sensor

Carcasa	Acero inoxidable 1.4301
Superficie del sensor	Cerámica
Categoría de protección	IP68
Temperatura ambiente	0.5 ... + 80 °C (optional 190 °C)
Presión	1 bar
Potencia	0,6 W
Peso	0,8 kg
Rango de medición	0 ... 85 % humedad residual (dependiendo del material)
Exactitud	0.1 % absolutely in the calibrated measuring range
Conexión eléctrica	Cable apantallado de 4 hilos, 0,25 mm ²



MSE 300-DR

Alimentación	24 V DC ± 10 %
Potencia	20 W / 24 VA
Categoría de protección	IP 40 según EN 60529
Temperatura ambiente	-10 ... +45 °C
Dimensiones	23 x 90 x 118 mm (A x A x P)
Peso	Aprox. 172 g
Interface	Modbus RTU (RS 485) / USB
DIN Rail	DIN 60715 TH35
Conexión eléctrica	0,2 - 2,5 mm ² [AWG 24-14]
Salida analógica	1 x 4 ... 20 mA (0 ... 20 mA), carga < 500 Ω (activamente)
Comunicación	ModBus RTU (RS 485) y USB
Salida de pulso	Colector abierto – máx. 30 V, 20mA
Salida Relé	Carga máxima: 250 V AC Corriente máxima: 6 A Carga máxima 230 V AC: 250 VA Capacidad DC1: 3/110/220 V: 3/0,35/0,2 A Carga mínima de conmutación: 500 mW (10 V / 5 mA)
Almacenamiento	Memoria Flash

MSE 300-FH

Alimentación	110 / 230 V AC 50 Hz (opcional 24 V DC)
Potencia	20 W / 24 VA
Categoría de protección	IP 65 según EN 60 52910.91
Temperatura ambiente	-10 ... +45 °C
Dimensiones	258 x 237 x 174 mm (A x A x P)
Peso	2,5 kg
Comunicación	RS 485 (ModBus RTU) y USB
Terminales	3 x M20 (4,5 - 13 mm Ø)
Conexión eléctrica	0,2 - 2,5 mm ² [AWG 24-14]
Salida analógica	3 x 4 ... 20 mA (0 ... 20 mA), carga < 500 Ω (activamente)
Salida pulso	Colector abierto – máx. 30 V, 20 mA
Salida relé	Carga máxima: 250 V AC Corriente máxima: 6 A Carga máxima 230 V AC: 250 VA Capacidad DC1: 3/110/220 V: 3/0,35/0,2 A Carga mínima de conmutación: 500 mW (10 V / 5 mA)
Almacenamiento	Memoria Flash