

Eficiencia energética.

Gama de productos para soluciones en sólido

M-sens 3

En la vanguardia de la innovación, CS-Instruments España se enorgullece de presentar una gama excepcional de equipos diseñados para revolucionar la gestión y el monitoreo de sólidos en diversas industrias. Nuestra tecnología avanzada no solo garantiza un manejo eficiente de materiales, sino que también se alinea con los principios fundamentales de la eficiencia energética. Descubra cómo nuestros modelos líderes en la industria pueden elevar la productividad y reducir los costos en su proceso industrial.



Medición en línea de humedad y temperatura para sólidos

M-Sens 3 es especialmente diseñado para aplicaciones de medición continua de humedad. También se puede aplicar en procesos por lotes, no continuos.

M-Sens 3 se utiliza para la medición continua de:

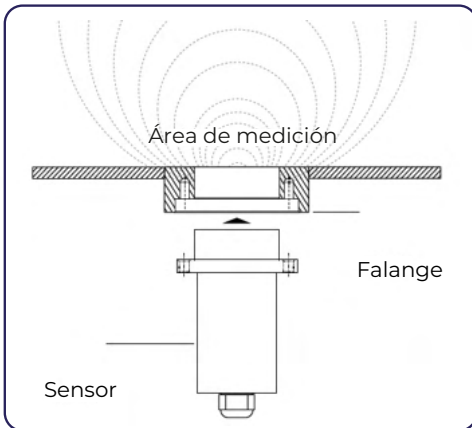
- Todo tipo de sólidos, polvos, granos y sólidos a granel
- Diferentes tipos de ensamblajes



M-Sens 3 también es proyectado para indicar el flujo de material. El sensor proporciona una indicación precisa de la temperatura del proceso. La detección de flujo asegura que el material esté en flujo constante. Esto aumenta la confiabilidad de la lectura de humedad y hace posible, a través de una alarma, detectar rápidamente fallas en el proceso, como tornillos sinfín dañados, obstrucciones y más. M-Sens 3 se caracteriza por su fácil instalación, así como por su sencilla calibración.

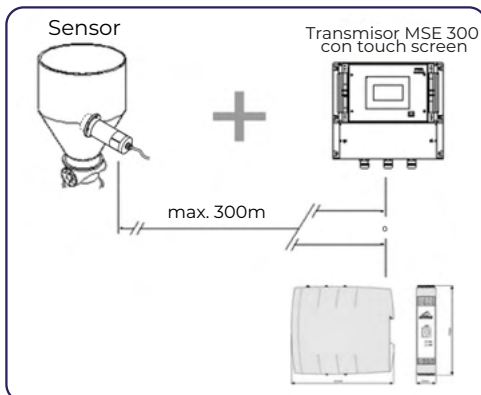
Gracias a su impermeabilidad y su resistencia mecánica al impacto y a la abrasión, el sensor es completamente seguro contra fallas físicas y garantiza una larga vida útil. La ventana de medición está protegida por un disco de cerámica y es muy eficiente contra la abrasión y la presión.

Operación



M-Sens 3 se basa en una medición precisa basada en alta frecuencia, produciendo resultados de alta resolución. Como la superficie del material y la capilaridad influyen enormemente en la conductividad, la humedad puede medirse proporcionalmente por un promedio de la densidad aparente. La calibración se puede hacer fácilmente solo con tocar de un botón haciendo referencia al valor de humedad real. En este contexto, las fluctuaciones en el valor de densidad medido se filtran internamente. Las fluctuaciones de temperatura son compensadas automáticamente por el sensor.

Descripción



El sistema de medidor completo consta de:

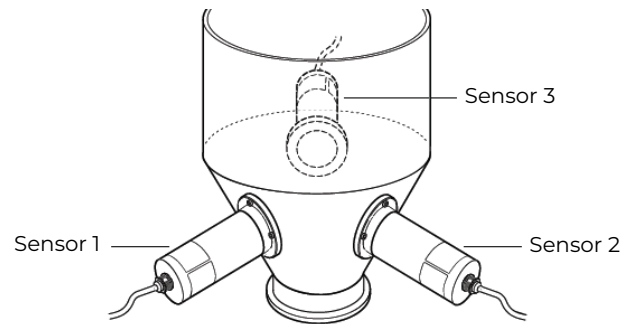
- Base de instalación, brida
- 1 a 3 sensores, cada uno con 2 metros de cable
- Transmisor MSE 300, pantalla táctil o versión Din Rail
- C1-Box para conexión de sensor y transmisor

El sensor está conectado al transmisor a través de un cable blindado de 4 vías. La distancia máxima debe ser de 300 m.

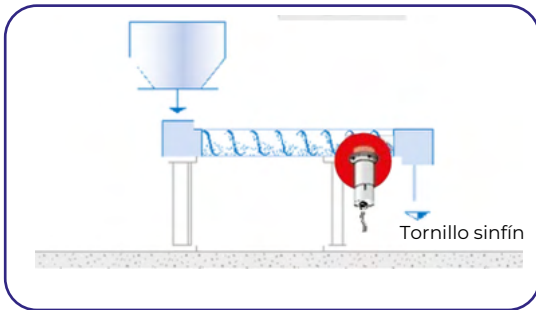
Aplicaciones

Uso de más de un sensor:

Para una mayor representatividad se pueden usar hasta 3 sensores asociados, esto reduce la inexactitud causada por la falta de homogeneidad del material. Al mismo tiempo, hay una reducción en la influencia de las variaciones de densidad que pueden surgir en toda la zona de medición.

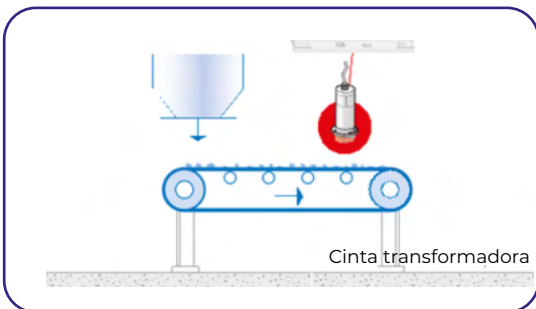


Ejemplos de aplicación



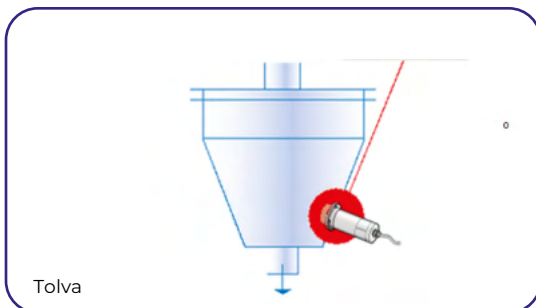
Instalación en tornillo sinfín:

Instalar el medidor de humedad en un tornillo sinfín es uno de los más recomendados siempre que el material pase siempre por el sensor a intervalos de densidad relativamente constantes.



Instalación en la cinta transportadora:

Al garantizar un montaje fijo en el transportador, se mantiene una capa de material relativamente constante, se pueden obtener excelentes resultados de medición. Con un control ágil se evitan los desperdicios.



Instalación en los silos:

Otra opción de instalación está en la salida de los silos. Con una densidad constante en el caso de un silo completo, el sensor encuentra un rango de medición bien equilibrado. Con M-Sens 3 es posible evitar que se procesen lotes de producción con valores de humedad incorrectos.

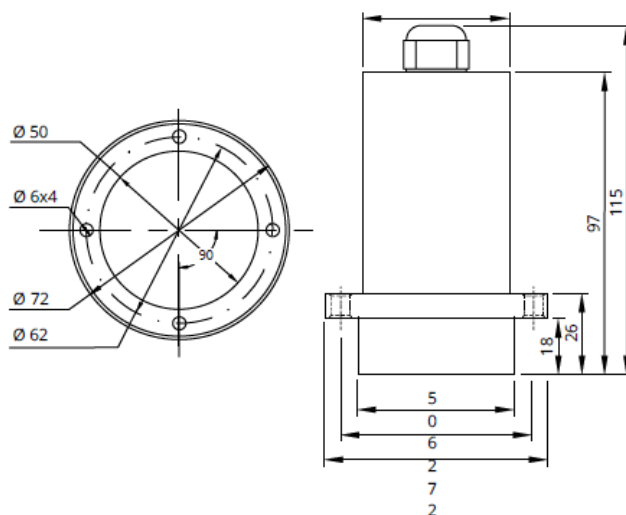
Datos técnicos

Sensor

Carcasa	Acero inoxidable 1.4571
Superficie del sensor	Cerámica
Protección Ex	Zona 20 (Polvo), Zona 0 (Gas)
Categoría de protección	IP 67 según EN 60529
Temperatura ambiente	0 ... +80 °C, opcional 120 °C
Presión	Máximo 10 bar
Potencia	0,6 W
Tiempo de respuesta	0,1 s
Peso	Aproximadamente 1 kg
Rango de medición	0 ... 65 % de humedad residual (depende del material) 0 ... +120 °C
Medida de temperatura	± 0,6 °C (típico) entre 0 y +120 °C ± 1 °C (máx.) entre 0 y +70 °C ± 2 °C (máx.) entre 0 y +120 °C
Alarma de detección de flujo	SI
Precisión	Absoluto 0,1 % del rango calibrado
Conexión eléctrica	Cable aislado, 4 vías, 0,25 mm ²

Transmisor (DIN Rail)

Alimentación	24 V DC ± 10 %
Potencia	20 W / 24 VA
Categoría de protección	IP 40 según EN 60529
Temperatura ambiente	-10 ... +45 °C
Dimensiones	23 x 110 x 121 mm (A x A x P)
Peso	190 g
Estándar DIN	DIN 60715 TH35
Conexión eléctrica	0,2 - 2,5 mm ² [AWG 24-14]
Salida analógica	2 x 4 ... 20 mA (0 ... 20 mA), carga < 500 Ω (activamente)
Comunicación	ModBus RTU (RS 485) y USB
Salida de pulso	Colector abierto - máx. 30 V, 20mA
Salida Relé	Carga máxima: 250 V AC Corriente máxima: 6 A Carga máxima 230 V AC: 250 VA Capacidad DC1: 3/110/220 V: 3/0,35/0,2 A Carga mínima de conmutación: 500 mW (10 V / 5 mA)
Almacenamiento	Memoria Flash



Transmisor (Vivienda fiel- pantalla táctil)

Alimentación	110 / 230 V AC 50 Hz (opcional 24 V DC)
Potencia	20 W / 24 VA
Categoría de protección	IP 65 según EN 60 52910.91
Temperatura ambiente	-10 ... +45 °C
Dimensiones	258 x 237 x 174 mm (A x A x P)
Peso	2,5 kg
Estándar DIN	DIN 60715 TH35
Comunicación	RS 485 (ModBus RTU) y USB
Terminales	3 x M20 (4,5 - 13 mm Ø)
Conexión eléctrica	0,2 - 2,5 mm ² [AWG 24-14]
Salida analógica	3 x 4 ... 20 mA (0 ... 20 mA), carga < 500 Ω (activamente)
Salida pulso	Colector abierto - máx. 30 V, 20 mA
Salida relé	Carga máxima: 250 V AC Corriente máxima: 6 A Carga máxima 230 V AC: 250 VA Capacidad DC1: 3/110/220 V: 3/0,35/0,2 A Carga mínima de conmutación: 500 mW (10 V / 5 mA)
Almacenamiento	Memoria Flash