

FICHA TÉCNICA

Si-T13

Termómetro infravermelho



Ótica: D.S 12:1



Emissividade ajustável



Ecrã LCD com retroiluminação



Saco de transporte



Si-HVACR Measurement MobileApp



Especificações técnicas

| Parâmetros | Unidades de medida | Precisões* | Gamas de medição | Resolução |
|---------------------------|--------------------|--|------------------------------------|----------------|
| Temperatura infravermelho | °C / °F | ±(2% do valor +2°C) ±(-2% do valor +4,3°F) de -40 a 32°F ±(2% do valor +3°F) de 32 a 932°F | de -40 a +500°C de -40 a +932°F | 0,1°C 0,1°F |
| Temperatura ambiente** | °C / °F | - | de 0 a 50°C de 32 a 122°F | 0,1°C 0,1°F |

Este termómetro infravermelho serve principalmente para medições a curtas ou médias distâncias.

* Estabelecidas em condições de laboratório, as precisões indicadas neste documento serão mantidas, sob reserva de aplicar as compensações necessárias ou de se criar condições idênticas.

** Apenas disponíveis na aplicação.

Google Play e o logótipo do Google Play são marcas comerciais da Google LLC.

App Store is a service mark of Apple Inc.

Características gerais

| | |
|-----------------------------------|--|
| Emissividade | Ajustável de 0,10 a 1,0 (pré-ajustada a 0,95) |
| Tempo de resposta T ₉₀ | 1 segundo |
| Ótica | D.S 12:1 |
| Mira laser | 1 ponto |
| Ecrã | Ecrã integrado 3 linhas, monocromático, com retroiluminação |
| Unidade de leitura | ABS-PC |
| Teclado | 1 tecla Modo, 1 tecla Unidade, 1 tecla Bloqueio e 1 tecla Medição |
| Normas e Diretivas | 2011/65/UE RoHS II; 2012/19/UE REEE; 2014/53/UE RED |
| Alimentação | 2 pilhas alcalinas LR03 AAA 1.5 V |
| Autonomia | 14 horas* (sem retroiluminação) |
| Comunicação sem fio | Faixa de frequência de 2402 MHz a 2480 MHz com uma potência de transmissão de 0 dBm. Alcance: até 15 m (98 ft), em função da força do sinal do smartphone Versões mínimas necessárias: Android 5.0, iOS 12.4, BLE 4.0 |
| Ambiente | Ar e gases neutros |
| Condições de utilização | De 0 a +50°C (32 a 122°F) Em condições de não condensação Altitude: de 0 a 2.000 m (6.561') |
| Temperatura de armazenamento | De -10 a +60°C (-4 à 158°F) |
| Autoextinção | 15 segundos |
| Peso (com pilhas) | 145 g (5,1 oz) |

* Autonomia dada a 20°C (68°F) com pilhas alcalinas

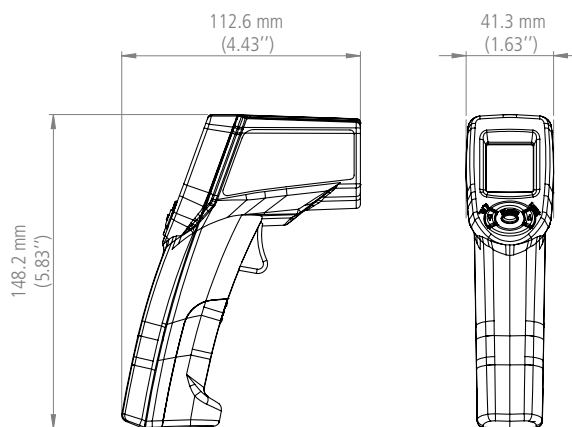
Si-HVACR Measurement MobileApp

A aplicação Si-HVACR Measurement MobileApp permite ao utilizador visualizar e guardar as medições em tempo real.

Principais funções:

- Visualização simples dos diferentes parâmetros
- Acesso aos históricos das medições e gráficos guardados
- Criação de relatório (PDF, CSV ou XML) com possibilidade de acrescer até quatro fotos

Dimensões



Kit fornecido

- Certificado de conformidade
- Guia de iniciação rápida
- 2 pilhas alcalinas LR03 AAA 1.5 V
- Saco de transporte

Acessórios

| Designação | Referência |
|-----------------|------------|
| Estojo maleável | SIACCSC |

Garantia

Os aparelhos são garantidos por 2 anos contra qualquer defeito de fabrico.



Rua Dr. Afonso Cordeiro, 80 Tel. +351. 229 385 139
4450-001 MATOSINHOS Fax. +351. 229 385 140

geral@dicofiltro.com

www.dicofiltro.com