



FICHA TÉCNICA

# Si-PM3

## Manómetro digital para medição de pressão diferencial



Gama de medição de -150 a +150 hPa (-60 a 60 inH<sub>2</sub>O)



Ecrã LCD com retroiluminação



Velocidade e caudal do ar com tubo de Pitot (em opção)



Ímãs na parte de trás para uma fixação fácil + saco de transporte



Si-HVACR Measurement MobileApp



### Especificações técnicas

Parâmetros	Unidades de medida	Precisões*	Gamas de medição	Resolução
Pressão	hPa, mbar, Pa, mmH <sub>2</sub> O, inH <sub>2</sub> O, inHg, psi	±(1,5% do valor +0,2 hPa) ±(1,5% do valor +0,09 inH <sub>2</sub> O)	de -150 a +150 hPa de -60 a 60 inH <sub>2</sub> O	0,01 hPa / 0,001 psi / 0,01 inH <sub>2</sub> O / 1 Pa / 0,01 mbar / 0,1 mmH <sub>2</sub> O / 0,001 inHg
Caudal do ar**	m <sup>3</sup> /h, m <sup>3</sup> /min, m <sup>3</sup> /s, cfm	-	de 0 a 9.999 m <sup>3</sup> /h	1 m <sup>3</sup> /h / 0,001 m <sup>3</sup> /s / 0,01 m <sup>3</sup> /min / 0,1 ft <sup>3</sup> /min
Velocidade do ar***	m/s, fpm	-	de 2 a 80 m/s de 394 a 15.748 fpm	0,1 m/s 1 fpm

A velocidade do ar exibida pelo aparelho é calculada mediante condições fixas: tubo de Pitot L com coeficiente de pressão diferencial de 1,0015, a 20°C (68°F) e a 1.013,25 hPa (29,92 inHg). Quando a aplicação é utilizada para exibir a velocidade do ar, esses parâmetros podem ser alterados.

\* Estabelecidas em condições de laboratório, as precisões indicadas neste documento serão mantidas, sob reserva de aplicar as compensações necessárias ou de se criar condições idênticas.

\*\* Valores calculados, apenas disponíveis na aplicação.

\*\*\* Valores calculados.

Google Play e o logótipo do Google Play são marcas comerciais da Google LLC.

App Store is a service mark of Apple Inc.

## Características gerais

Elemento de medição	Sensor piezorresistivo
Sobrepresão admissível	750 mbar (301 inH <sub>2</sub> O)
Conectores	Conectores escalonados de Ø 5,1 a 6,2 mm
Ecrã	Ecrã LCD integrado 2 linhas 7 segmentos, monocromático, com retroiluminação
Unidade de leitura	ABS-PC e TPE, IP40
Teclado	1 tecla ON/OFF e retroiluminação 1 tecla Hold/Min/Máx/Live e Auto-zero
Normas e Diretivas	2011/65/UE RoHS II; 2012/19/UE REEE; 2014/53/UE RED
Alimentação	3 pilhas alcalinas LR03 AAA 1.5 V
Autonomia	170 horas* (sem retroiluminação nem comunicação sem fio)
Comunicação sem fio	Faixa de frequência de 2402 MHz a 2480 MHz com uma potência de transmissão de 0 dBm. Alcance: até 15 m (98 ft), em função da força do sinal do smartphone Versões mínimas necessárias: Android 5.0, iOS 12.4, BLE 4.0
Ambiente	Ar e gases neutros
Condições de utilização	De 0 a +50°C (32 a 122°F) Em condições de não condensação Altitude: de 0 a 2.000 m (6.561')
Temperatura de armazenamento	De -20 a +70°C (-4 a 158°F)
Autoextinção	10 minutos (pode desativar-se)
Peso (com pilhas)	200 g (7 oz)

\* Autonomia dada a 20°C (68°F) com pilhas alcalinas

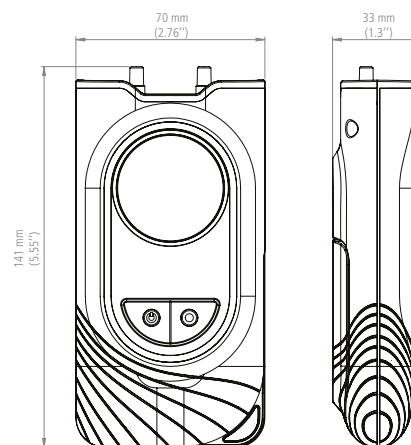
## Si-HVACR Measurement MobileApp

A aplicação Si-HVACR Measurement MobileApp permite ao utilizador visualizar e guardar as medições em tempo real.

Principais funções:

- Visualização simples dos diferentes parâmetros
- Acesso aos históricos das medições e gráficos guardados
- Criação de relatório (PDF, CSV ou XML) com possibilidade de acrescer até quatro fotos

## Dimensões



## Kit fornecido

- 2 x tubos transparentes Ø 4 x 6 mm, comprimento 1 m (39,37")
- Certificado de conformidade
- Guia de iniciação rápida
- 3 pilhas alcalinas LR03 AAA 1.5 V
- Saco de transporte

## Acessórios

### Designação

### Referência

Estojo maleável

SIACCSC

## Garantia

Os aparelhos são garantidos por 2 anos contra qualquer defeito de fabrico.



Rua Dr. Afonso Cordeiro, 80  
4450-001 MATOSINHOS

Tel. +351. 229 385 139  
Fax. +351. 229 385 140

[geral@dicofiltro.com](mailto:geral@dicofiltro.com)

[www.dicofiltro.com](http://www.dicofiltro.com)

[www.sauer mann group.com](http://www.sauer mann group.com)

