



VD 500: caudalímetro para aire comprimido húmedo

Para la medición directamente después del compresor en el aire húmedo con hasta +180 °C

ÁMBITO DE USO:

- Medición directamente según el compresor
- Medición con altas temperaturas
- Medición de procesos rápidos



Ventajas:

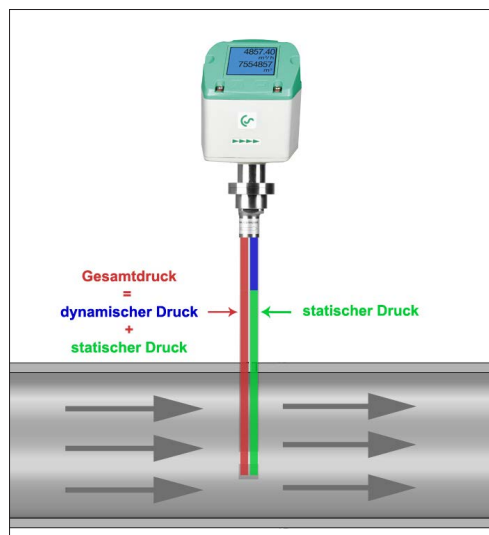
- Especialmente adecuado para velocidades de caudal muy elevadas
- Tiempo de reacción muy rápido: 100 ms
- Caudal, consumo total, temperatura y presión
- Medición con temperaturas elevadas, temperatura máx. 180 °C
- Medición en distintos gases seleccionando el tipo de gas, a petición
- Se puede usar en tuberías de DN 20 hasta DN 500
- Montaje bajo presión mediante una válvula esférica 1/2"
- Interfaz RS 485, (Modbus-RTU), 4...20 mA, salida de pulsos de serie

Aplicaciones habituales:

- Medición de cantidad de suministro de compresores
- Auditorías del aire comprimido
- Medición de la eficiencia de los sistemas de aire comprimido

Condiciones de instalación:

- Después del separador de agua en funcionamiento
- En tuberías horizontales (recomendado) o ascendentes



La presión diferencial/dinámica en la punta del sensor se mide mediante el sensor diferencial de precisión integrado. Este depende de la velocidad de gas correspondiente. Con el diámetro de tubo es posible calcular fácilmente el caudal.

Con la medición adicional de la temperatura y la presión absoluta es posible medir con todas las temperaturas y presiones calculando el espesor correspondiente, así como con toda clase de gases.

DATOS TÉCNICOS VD 500

Rango de medición:	hasta 224 m/s 600 m/s
Medio que se medirá:	Aire, gases no agresivos
Precisión: (de M. = del valor de medición) (de F. = del valor final)	± 1,5 % de M. ± 0,3 % de F. (20...224 m/s) ± 1,5 % de M. (> 224 m/s)
Principio de medición:	Presión diferencial
Margen de medición:	1:10
Tiempo de reacción:	t ₉₉ : <1 s
Temperatura de medios:	-30°...+180 °C
Presión de servicio:	Máx. 20 bar
Temperatura ambiente:	-30°...+70 °C
Rosca interna:	G 1/2", ISO 228
Suministro de tensión:	18...36 VCC, 5 W
Salidas de señal:	De serie: RS 485 (Modbus-RTU), 4...20 mA, pulso Opcional: Interfaz Ethernet (PoE), M-Bus

Ejemplo código de pedido VD 500:
0690 5001_A1_B1_C1_D1_E1_F1_G1_K1

Rango de medición	
A1	224 m/s
A2	600 m/s

Rosca interna	
B1	G 1/2"

Posición de montaje/longitud de vástago	
C1	220 mm
C2	400 mm

Opción pantalla	
D1	con pantalla integrada

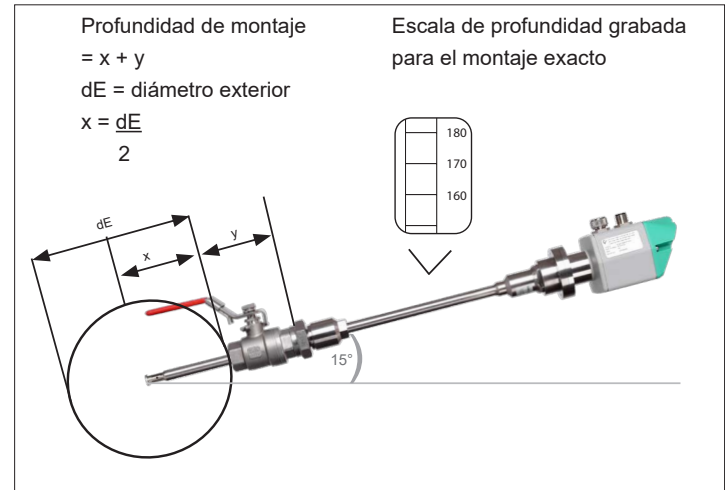
Opción salidas de señal/conexión de bus	
E1	1 salida analógica 4...20 mA (galv. no separada) salida de impulsos, RS 485 (Modbus-RTU)
E2	Interfaz Ethernet (Modbus/TCP), 1 salida analógica 4...20 mA (galv. no separada), RS 485 (Modbus-RTU)
E3	Interfaz Ethernet PoE (Power of Ethernet) (Modbus/TCP), 1 salida analógica 4...20 mA (galv. no separada), RS 485 (Modbus-RTU)
E4	M-Bus, 1 salida analógica 4...20 mA (galv. no separada), RS 485 (Modbus-RTU)

Norma de referencia	
G1	20 °C, 1000 mbar
G2	0 °C, 1013,25 mbar
G3	15 °C, 981 mbar
G4	15 °C, 1013,25 mbar

Tipo de gas	
K1	Aire comprimido
K90	Otros gases a petición

Rangos de medición caudal VD 500 para aire comprimido de forma habitual 7 bar (abs) y 50 °C (ISO 1217:1000 mbar, 20 °C)				
Diámetro interior del tubo			VD 500	
			20...224 m/s	
			Valores iniciales y finales del rango de medición m³/h (cfm)	
pulgadas	mm	DN		
3/4"	21,7	DN 20	19...215	11...127
1"	27,3	DN 25	32...357	19...210
1 1/4"	36,0	DN 32	57...644	34...379
1 1/2"	41,9	DN 40	79...886	47...522
2"	53,1	DN 50	130...1450	76...853
2 1/2"	68,9	DN 65	222...2484	131...1462
3"	80,9	DN 80	307...3440	181...2025
4"	110,0	DN 100	571...6391	336...3762
5"	133,7	DN 125	844...9453	497...5564
6"	159,3	DN 150	1200...13 436	706...7908
8"	200,0	DN 200	1896...21 230	1116...12 495
10"	250,0	DN 250	2966...33 211	1746...19 547
12"	300,0	DN 300	4276...47 881	2517...28 182

Fácil montaje y desmontaje bajo presión



Posición de montaje recomendada

DESCRIPCIÓN	N.º PEDIDO
Caudalímetro VD 500 para aire comprimido húmedo	0690 5001 + código de pedido A...K_
Accesorios:	
Certificado de calibración ISO	3200 0001
Seguro de alta presión	0530 1117

Otros accesorios, véanse las páginas 88 a 92



Rua Dr. Afonso Cordeiro, 80 Tel. +351. 229 385 139
4450-001 MATOSINHOS Fax. +351. 229 385 140

geral@dicofiltro.com

www.dicofiltro.com