

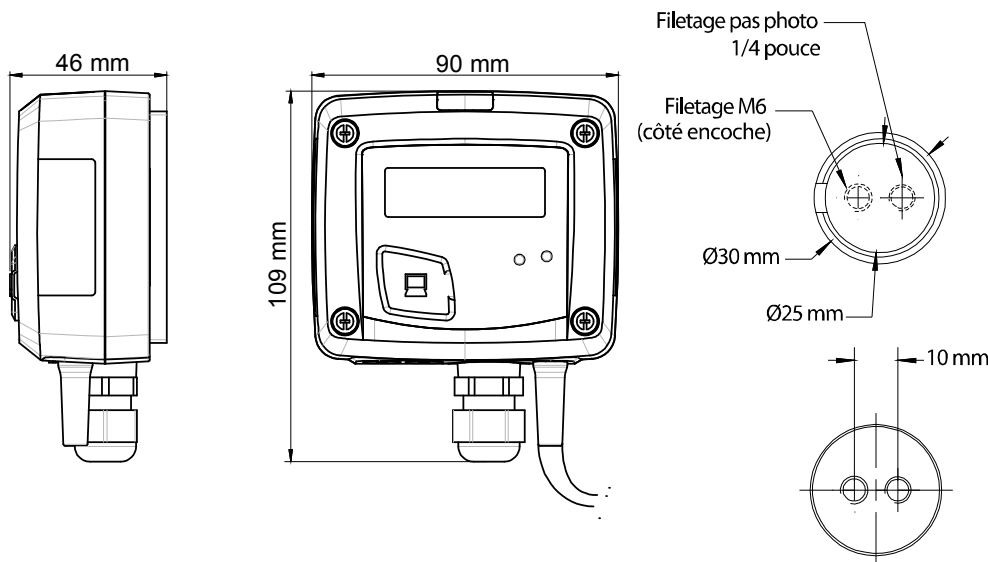
Capteur / transmetteur de rayonnement solaire
CR 110



LES PLUS DE LA GAMME

- Gamme de 0 à 1500 W/m²
- Sortie 0-10 V, active, alimentation 24 Vac/Vdc (3-4 fils) ou sortie 4-20 mA, boucle passive, alimentation de 16 à 30 Vdc (2 fils)
- Boîtier ABS V0 IP65, avec affichage
- Montage ¼ tour sur platine de fixation murale
- Boîtier avec système de montage simplifié

CARACTÉRISTIQUES DU BOÎTIER



Matière : ABS V0 selon UL94

Indice de protection : IP65

Afficheur : LCD 10 digits.
Dimensions : 50 x 17 mm

Hauteur des caractères : Valeurs : 10 mm ; Unités : 5 mm

Presse étoupe : Pour câbles Ø8 mm maximum

Poids : 140 g

Sonde déporté : câble longueur 5 m en PVC

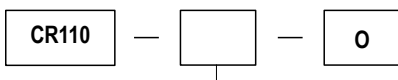
CARACTÉRISTIQUES TECHNIQUES

Unités de mesure	W/m ²
Gamme de mesure	De 0 à 1500 W/m ²
Exactitudes*	5% de la lecture
Résolution	1 W/m ²
Type de fluide	Air et gaz neutre
Conditions d'utilisation (°C/%HR/m)	De 0 à +50 °C. En condition de non condensation. De 0 à 2000 m.
Température de stockage	De -10 à +70 °C

*Établies dans des conditions de laboratoires, les exactitudes présentées dans ce document seront maintenues sous réserve d'appliquer les compensations d'étalonnage ou de se ramener à des conditions identiques.

RÉFÉRENCES

La codification ci-dessous permet de construire la référence d'un capteur :



Alimentation / Sortie

A : Actif – 24 Vac/Vdc – 0-10 V

P : Passif – 16/30 Vdc – 4-20 mA

Exemple : CR110-PO

Capteur/transmetteur de lumière, capteur passif
4-20 mA

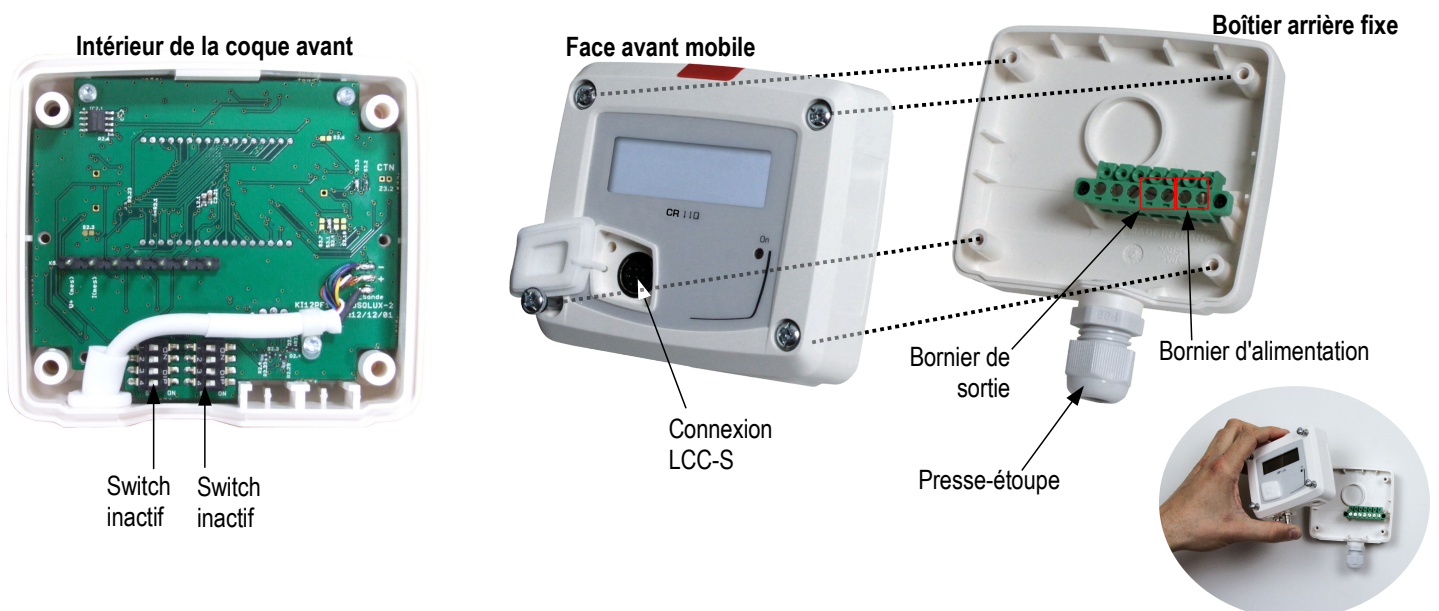
CARACTÉRISTIQUES CELLULES SOLAIRES

Gamme de mesure	De 0 à 1500 W/m ²
Réponse spectrale	400-1100 nm
Sensibilité nominale	100 mv pour 1000 W/m ² STC (Standard Test Conditions 25 °C – Spectre solaire AM 1.5)
Réponse en cosinus	Corrigée jusqu'à 80 °
Coefficient en température	+0.1% / °C
Surface active	1 cm ²
Température de fonctionnement	De -30 à +60 °C
Humidité relative en continu	100% HR
Tenue aux UV	Excellente (filtre PPMA)
Mode	Photovoltaïque
Matériau	Silicium polycristallin
Face avant	PPMA translucide
Étanchéité	Résine PU et boîtier PPMA et polyacétol
Poids	60 g
Dimensions	30 x 32 mm
Indice de protection	IP65

SPECIFICATIONS TECHNIQUES

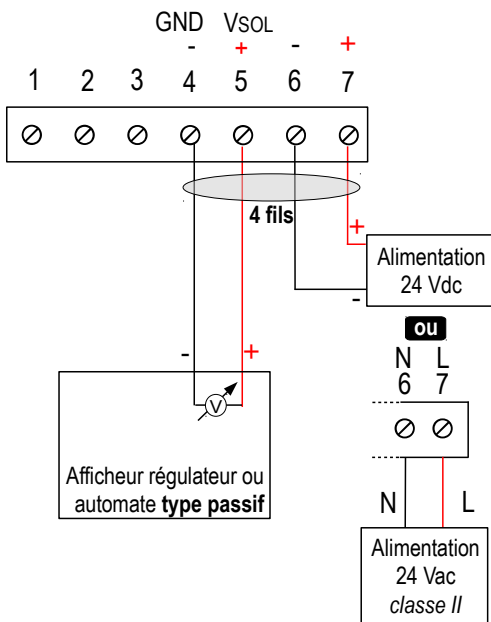
Sortie / Alimentation	<ul style="list-style-type: none"> - capteur actif 0-10 V (alim. 24 Vac/Vdc ±10%), 3-4 fils - capteur boucle passive 4-20 mA (alim. 16/30 Vdc), 2 fils - tension de mode commun <30 VAC - charge maximale : 500 Ohms (4-20 mA) / charge minimale : 1 K Ohms (0-10 V)
Consommation	2 VA (0-10 V) ou 0.6 VA (4-20 mA)
Directives européennes	2014/30/UE CEM 2014/35/UE Basse Tension 2011/65/UE RoHS II 2012/19/UE DEEE
Raccordement électrique	Bornier à vis pour câbles de 0.05 à 2.5 mm ² ou de 30 à 14 AWG Réalisé suivant les règles de l'art
Communication PC	Câble USB-mini DIN
Environnement	Air et gaz neutre

CONNECTIQUES



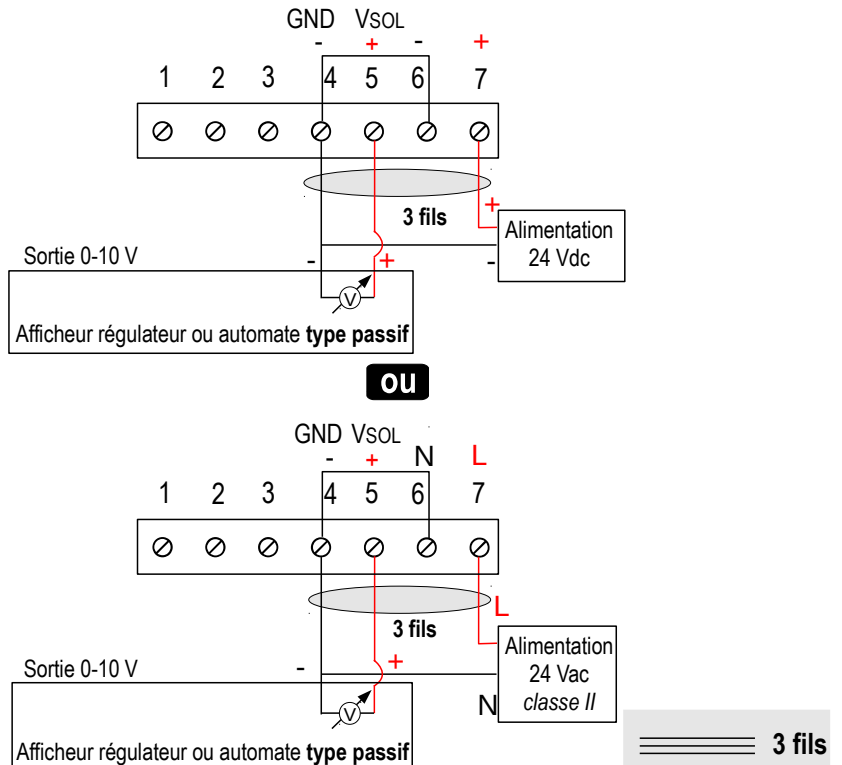
⚠ Seul un technicien formé et qualifié peut réaliser cette opération. Pour réaliser le raccordement, l'appareil doit être HORS-TENSION.

Pour les modèles **CR110-AO** avec sortie 0-10 V – actif :



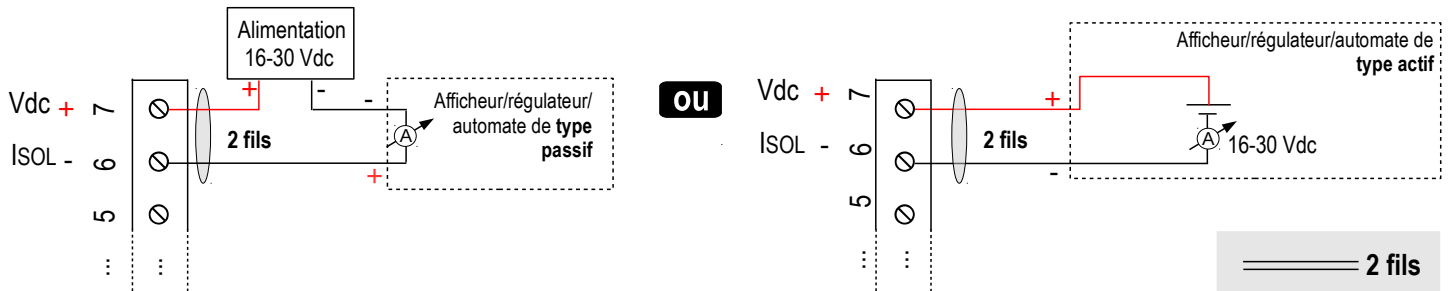
≡≡≡≡ 4 fils

⚠ Pour un raccordement 3 fils, la masse de la sortie et la masse d'entrée doivent être reliées AVANT TOUTE MISE SOUS TENSION. Voir schéma ci-dessous.



≡≡≡ 3 fils

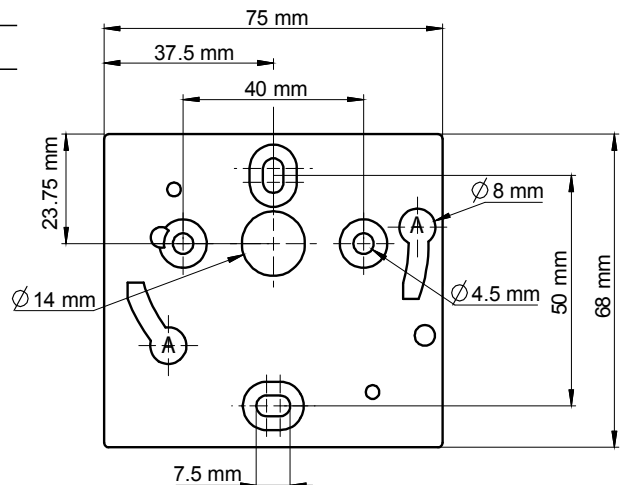
Pour les modèles **CR110-PO** avec sortie 4-20 mA – passif :



≡≡≡ 2 fils

MONTAGE

Pour réaliser le montage mural, fixer la plaque ABS au mur (perçage Ø6 mm, vis et chevilles fournies).
Insérer le capteur dans la plaque de fixation (aux points A sur le schéma) en l'inclinant à 30°. Faire pivoter le boîtier dans le sens des aiguilles d'une montre jusqu'à l'obtention d'un clipage ferme.



ENTRETIEN

Éviter tous les solvants agressifs. Lors du nettoyage à base de produits formolés (pièces ou conduits), protéger l'appareil.

OPTIONS ET ACCESSOIRES

- **KIAL-100A** : Alimentation classe 2, entrée 230 Vac, sortie 24 Vac
- **KIAL-100C** : Alimentation classe 2, entrée 230 Vac, sortie 24 Vdc
- Équerre de fixation
- Kit de fixation pour panneau solaire



Seuls les accessoires fournis avec l'appareil doivent être utilisés.

PRÉCAUTIONS D'UTILISATION

Veillez à toujours utiliser l'appareil conformément à l'usage prévu et dans les limites des paramètres décrits dans les caractéristiques techniques afin de ne pas compromettre la protection assurée par l'appareil.



Ne jetez pas votre appareil électronique avec les ordures ménagères. Renvoyez le chez Kimo au terme de sa durée d'utilisation. Conformément aux directives européennes relatives aux DEEE, nous assurons une collecte distincte pour un traitement respectueux de l'environnement.

www.kimo.fr

Système de
management
certifié



Usine et Siège Social
Zone industrielle - BP 16 - 24700 MONTPON
Tél. : 05 53 80 85 00 - kimo@kimo.fr



DICO FILTRO

Rua Dr. Afonso Cordeiro, 80
4450-001 MATOSINHOS

Tel. +351. 229 385 139
Fax. +351. 229 385 140

www.dicofiltro.com

geral@dicofiltro.com