

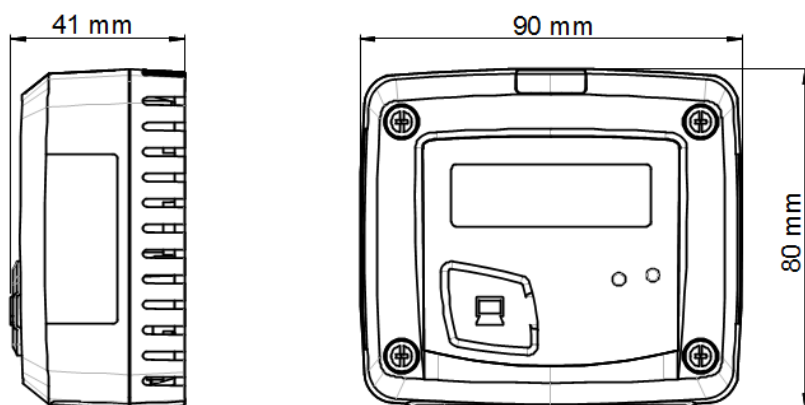
Capteur / transmetteur de CO CO 110

LES PLUS DE LA GAMME

- Gamme de 0 à 500 ppm
- Sortie 0-10 V, active, alimentation 24 Vac/Vdc (3-4 fils) ou sortie 4-20 mA, boucle passive, alimentation de 16 à 30 Vdc (2 fils)
- Boîtier ABS V0 IP20, avec ou sans afficheur
- Montage ¼ tour sur platine de fixation murale
- Boîtier avec système de montage simplifié



CARACTÉRISTIQUES DU BOÎTIER



Matière : ABS V0 selon UL94

Indice de protection : IP20

Afficheur : LCD 10 digits. Dimensions : 50 x 17 mm

Hauteur des caractères : Valeurs : 10 mm ; Unités : 5 mm

Poids : 138 g

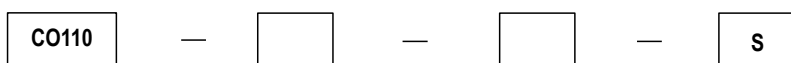
CARACTÉRISTIQUES TECHNIQUES

Unités de mesure	ppm
Gamme de mesure	De 0 à 500 ppm
Exactitudes*	±3 ppm ou 3% de la valeur mesurée
Type de cellule	Cellule électro-chimique
Durée de vie de la cellule	5 ans
Temps de réponse	T63 = 35 s
Résolution	0.1 ppm
Type de fluide	Air et gaz neutre
Conditions d'utilisation (°C/%HR/m)	De 0 à +50 °C. En condition de non condensation. De 0 à 2000 m.
Température de stockage	De -10 à +70 °C

*Établies dans des conditions de laboratoires, les exactitudes présentées dans ce document seront maintenues sous réserve d'appliquer les compensations d'étalonnage ou de se ramener à des conditions identiques.

RÉFÉRENCES

La codification ci-dessous permet de construire la référence d'un capteur :



Alimentation / Sortie

A : Actif – 24 Vac/Vdc – 0-10 V

P : Passif – 16/30 Vdc – 4-20 mA

Afficheur

O : avec afficheur

N : sans afficheur

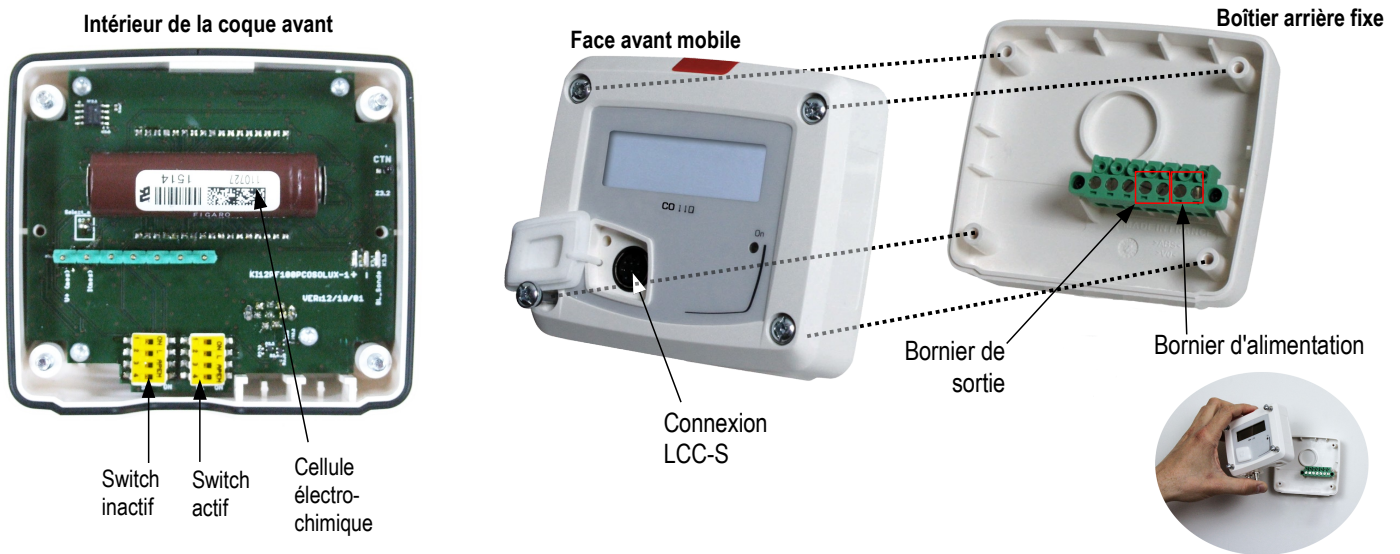
Exemple : CO110-POS

Capteur/transmetteur de CO, capteur passif 4-20 mA, avec afficheur

SPÉCIFICATIONS TECHNIQUES

Sortie / Alimentation	- capteur actif 0-10 V (alim. 24 Vac/Vdc $\pm 10\%$), 3-4 fils - capteur boucle passive 4-20 mA (alim. 16/30 Vdc), 2 fils - tension de mode commun <30 VAC - charge maximale : 500 Ohms (4-20 mA) / charge minimale : 1 K Ohms (0-10 V)
Consommation	2 VA (0-10 V) ou 0.6 VA (4-20 mA)
Directives européennes	2014/30/UE CEM 2014/35/UE Basse Tension 2011/65/UE RoHS II 2012/19/UE DEEE
Raccordement électrique	Bornier à vis pour câbles de 0.05 à 2.5 mm ² ou de 30 à 14 AWG. Réalisé suivant les règles de l'art
Communication PC	Câble USB-mini DIN
Environnement	Air et gaz neutre

CONNECTIQUES



RACCORDEMENTS ÉLECTRIQUES – suivant normes NFC15-100

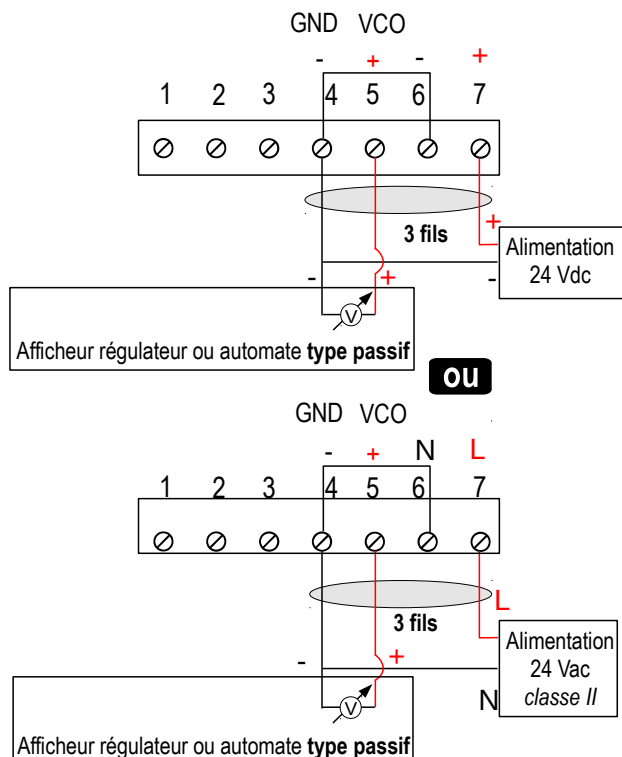
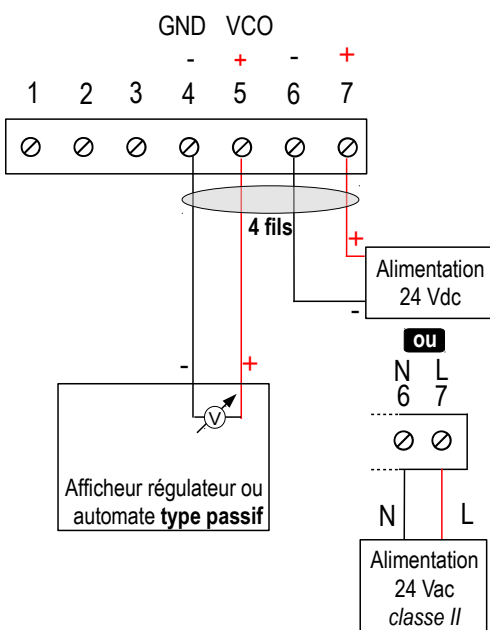


Seul un technicien formé et qualifié peut réaliser cette opération. Pour réaliser le raccordement, l'appareil doit être HORS-TENSION.

Pour les modèles CO110-A avec sortie 0-10 V – actif :



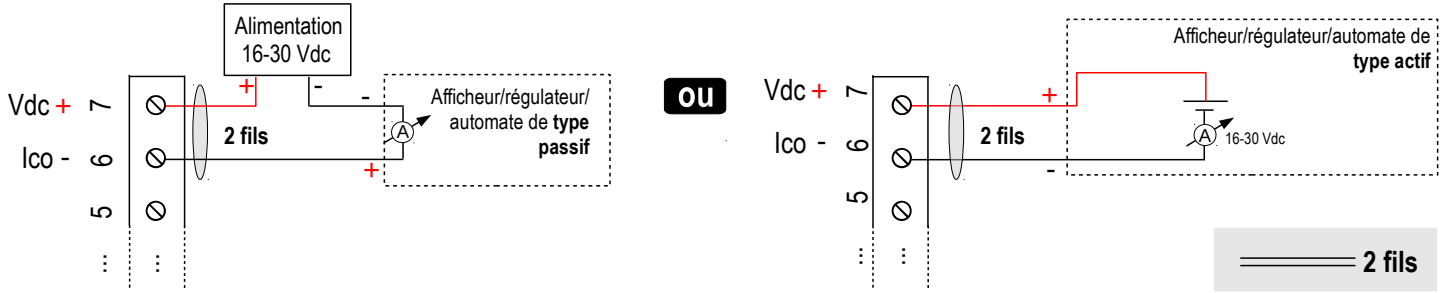
Pour un raccordement 3 fils, la masse de la sortie et la masse d'entrée doivent être reliées AVANT TOUTE MISE SOUS TENSION. Voir schéma ci-dessous.



4 fils

3 fils

Pour les modèles **CO110-P** avec sortie 4-20 mA – **passif** :



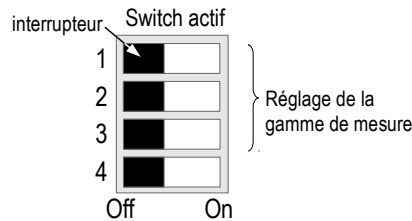
RÉGLAGES ET UTILISATION DU CAPTEUR

> Configuration



Pour configurer le capteur, le mettre hors tension puis procéder aux réglages souhaités en disposant les interrupteurs comme décrit ci-dessous. Remettre le capteur sous tension une fois les réglages effectués.

Pour configurer le capteur, dévisser les 4 vis du boîtier puis l'ouvrir. Les switches permettant les différents réglages sont accessibles.



> Réglage des étendues de mesure

Pour régler une étendue de mesure, positionner les interrupteurs 2, 3 et 4 des étendues de mesure comme indiqué dans le tableau ci-dessous.

Etendues de mesure	Configuration par PC (de 0 à 500 ppm par défaut)	De 0 à 100 ppm	De 0 à 200 ppm
Combinaisons			

CONFIGURATION PAR LOGICIEL LCC-S (option)

Le logiciel permet une configuration plus souple.

Il est possible de configurer des échelles intermédiaires.

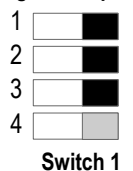
Attention : La différence minimum entre l'échelle haute et l'échelle basse est de 20.

Exemple : pour un capteur 0-500 ppm, le delta minimum est de 20 ppm. L'appareil pourra donc être configuré de 0 à 100 ppm ou de 0 à 20 ppm.

- Pour accéder à la configuration par logiciel :
 - Régler le switch comme indiqué ci-contre.
 - Raccorder le câble du LCC-S à la connexion du capteur.
- Pour procéder à la configuration de votre appareil, voir la notice du LCC-S.

Attention : La configuration des paramètres s'effectue soit par switch soit par logiciel. Les deux ne sont pas compatibles.

Configuration par PC



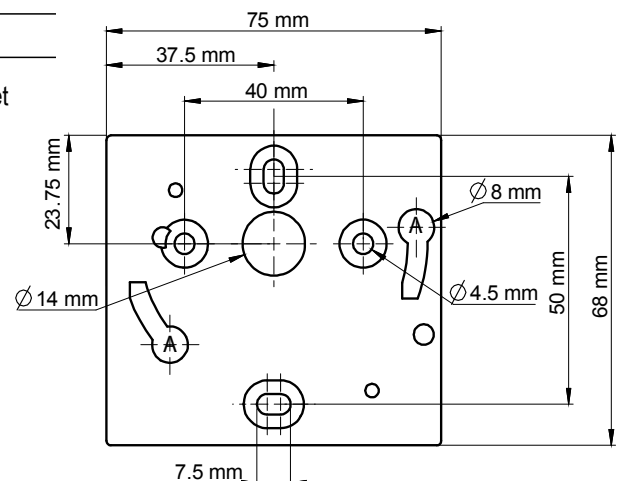
MONTAGE

Pour réaliser le montage mural, fixer la plaque ABS au mur (perçage Ø6 mm, vis et chevilles fournies).

Insérer le capteur dans la plaque de fixation (aux points A sur le schéma) en l'inclinant à 30°. Faire pivoter le boîtier dans le sens des aiguilles d'une montre jusqu'à l'obtention d'un clipage ferme.



Le modèle ambiant n'a pas de platine de fixation. 4 trous de fixation sont présents à l'intérieur du boîtier arrière. Utilisez-les pour installer le capteur à l'endroit voulu.



ENTRETIEN

Éviter tous les solvants agressifs. Lors du nettoyage à base de produits formolés (pièces ou conduits), protéger l'appareil.

OPTIONS ET ACCESSOIRES

- **KIAL-100A** : Alimentation classe 2, entrée 230 Vac, sortie 24 Vac
- **KIAL-100C** : Alimentation classe 2, entrée 230 Vac, sortie 24 Vdc
- **LCC-S** : logiciel de configuration avec câble USB



Seuls les accessoires fournis avec l'appareil doivent être utilisés.

PRÉCAUTIONS D'UTILISATION

Veillez à toujours utiliser l'appareil conformément à l'usage prévu et dans les limites des paramètres décrits dans les caractéristiques techniques afin de ne pas compromettre la protection assurée par l'appareil.



Ne jetez pas votre appareil électronique avec les ordures ménagères. Renvoyez le chez KIMO au terme de sa durée d'utilisation. Conformément aux directives européennes relatives aux DEEE, nous assurons une collecte distincte pour un traitement respectueux de l'environnement.

www.kimo.fr



Usine et Siège Social
Zone industrielle - BP 16 - 24700 MONTPON
Tél. : 05 53 80 85 00 - kimo@kimo.fr



DICO FILTRO

Rua Dr. Afonso Cordeiro, 80
4450-001 MATOSINHOS
www.dicofiltro.com

Tel. +351.229.385.139
Fax. +351.229.385.140
geral@dicofiltro.com