

## Si-RV3

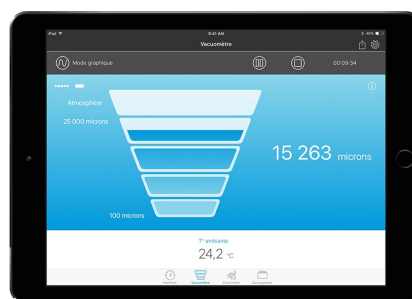
# Sonda vacuómetro sem fios válvulas duplas



### DESCRIÇÃO DO APARELHO

Sonda inteligente sem fios destinada à medição de vácuo numa instalação frigorífica.

- O desenho permite uma ligação simples das instalações
- Sensor de vácuo Pirani® de alta precisão
- Sistema de dupla válvula que permite a medição simultânea de vácuo **E** de descarga de refrigerantes
- Válvula Schrader® integrada para um carregamento fácil de refrigerantes
- Gama de medição de 5 a 25 000 micrones
- Reduz utilização de tubos flexíveis
- Moldado para um bom suporte e proteção
- Bluetooth® 4.2 baixo consumo e longo alcance



### CARACTERÍSTICAS DE APLICAÇÃO POLAR APP

#### Características gerais

- Interface clara para uma leitura fácil em todas as circunstâncias
- Visualizações : medidor, tabela, gráfico
- Criação de relatórios de medição com possibilidade de anexar imagens
- Exportação do relatório em formatos PDF, CSV e XML
- Registo dos dados
- Função cronómetro
- Aplicação gratuita para aparelhos iOS e Android

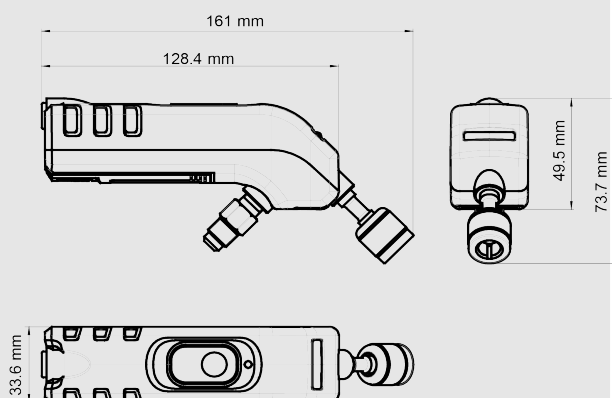
#### Características do Vacuómetro

- Função de medição de vácuo
- Configuração de valor alvo de vácuo
- Temperatura do vapor de água

#### Características do Manifold

- Cálculo em tempo real de sobreaquecimento ou subarrefecimento
- Configuração de valores alvo de sobreaquecimento/subarrefecimento
- Funções de aquecimento e refrigeração
- 124 gases refrigerantes com lista de favoritos

### DIMENSÕES



### CAIXA

#### Peso

136 g

#### Comando

1 botão On/Off

#### Material

ABS – PC e elastómero termoplástico

#### Alimentação

3 pilhas alcalinas AAA 1.5 V

#### Proteção

IP 54

## CARACTERÍSTICAS TÉCNICAS

### Vacuómetro

<b>Válvula de medição de evacuação</b>	2 válvulas
<b>Gama de medição</b>	De 5 a 25 000 micrones
<b>Exatidão manométrica*</b>	±10 % do valor medido ±10 micrones**
<b>Unidades disponíveis</b>	micron, Pa, hPa, mbar, Torr, mmHg, inHg, inH <sub>2</sub> O
<b>Resolução</b>	1 micron de 0 a 1000 micrones 10 micrones de 1000 a 2000 micrones 100 micrones de 2000 a 10 000 micrones 500 micrones de 10 000 a 25 000 micrones
<b>Sobrecarga</b>	10 bar
<b>Pressão de rutura</b>	27.5 bar
<b>Temperatura de utilização</b>	De -10 a 50 °C
<b>Temperatura de armazenamento</b>	De -20 a 60 °C

### Aparelho

<b>Condições ambientais de utilização</b>	Higrometria : em condição de não-condensação Altitude máxima: 2000 m Gás não corrosivo e não combustível
<b>Autonomia</b>	250 h (para uma medição a cada três segundos a 20 °C)
<b>Bluetooth®</b>	Bluetooth® 4.2 Classe 1
<b>Alcance Bluetooth®</b>	Até 30 m (em função da força do sinal do tablet ou do smartphone)
<b>Ligações</b>	Na instalação : 1/4" FFL fêmea com depressor Shrader® No tubo flexível: 1/4" MFL macho com características Shrader®
<b>Diretivas europeias</b>	2011/65/UE RoHS II ; 2012/19/UE DEEE ; 2014/30/UE CEM ; 2014/53/UE RED

## ENTREGUE COM

- Certificado de conformidade
- Manual de utilização simplificado
- 3 pilhas AAA

## OPÇÕES

- Kit de três tubos flexíveis com comprimento de 1 m com válvulas de corte. Ref.: ACC25831

- Conector adaptador para gás R410. Ref.: ACC25830



## GARANTIA

Os aparelhos beneficiam de uma extensão de garantia do fabricante de um ano. Consultar as condições em [warranty.sauer mann group.com](http://warranty.sauer mann group.com)

## PRECAUÇÕES DE UTILIZAÇÃO

Utilize sempre o aparelho conforme a utilização prevista e de acordo com os limites dos parâmetros descritos nas características técnicas de modo a não comprometer a proteção assegurada pelo aparelho.

\* A precisão apresentada no presente documento é estabelecida conforme as condições de laboratório. A precisão será mantida sob reserva de aplicação das compensações de calibração ou de se retomar condições idênticas.

\*\* A precisão relativamente a temperatura é facultada pela gama de medição de 100 a 2000 micrones.