

REGISTADORES AUTÓNOMOS KISTOCK

Classe 50 : KT50 / KH50

Temperatura / Humidade



PONTOS FORTES DA GAMA

- Software de configuração e de visualização dos dados descarregável gratuitamente
- Software de configuração e exploração dos dados disponíveis em opção
- 16 000 pontos de registo
- Até 2 parâmetros registáveis
- 2 valores de alarme programáveis
- Mostrador LCD 1 linha
- Descarga rápida dos dados (1000 valores por segundo)
- Fixação magnética
- Caixa IP65 (KT50) e IP40 (KH50)

CARACTERÍSTICAS TÉCNICAS

	KT50	KH50
Unidades afixadas	°C, °F	°C, °F, %HR
Resolução	0.1 °C, 0.1 °F	0.1 °C, 0.1 °F, 0.1%HR
Entradas externas	Conector micro USB	
Sensor interno	Temperatura	Humidade, temperatura
Alarmes	2 alarmes por via de registo	
Intervalo de registo	De 1 minuto a 24 horas	
Temperatura de utilização	De -40 a +70 °C	De -20 a +70 °C
Temperatura de armazenamento	De -40 a +85 °C	
Autonomia	500 dias*	365 dias*
Directivas europeias	2011/65/UE ROHS ; 2012/19/UE DEEE ; 2014/30/UE CEM ; 2014/35/UE	

CAIXA

Dimensões

61.3 x 40 x 21.9 mm

Peso

40 g

Mostrador

Écran LCD 1 linha

Dimensão vista activa : 26.5 x 22.5 mm

Comando

1 botão OK

Materiais

Compatíveis com o ambiente agroalimentar

Caixa ABS

Cantos de protecção em borracha

Índice de protecção

IP65 : KT50

IP40 : KH50

Comunicação PC

1 entrada micro USB

Alimentação por pilhas

2 x CR2032 (lítio 3 V)

Condições ambientais de utilização

Ar e gás neutros

Humidade : em condições de não condensação

Altitude máxima : 2000 m

CARACTERÍSTICAS TÉCNICAS

KT50

• SENSOR INTERNO

Tipo de sensor	CTN
Gama de medição	De -40 a +70 °C
Exactidão	± 0.4 °C (-20 °C < T < +70 °C) ± 0.8 °C (restante gama)

CARACTERÍSTICAS TÉCNICAS

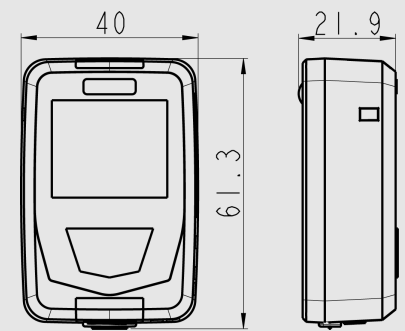
KH50

• TEMPERATURA E HUMIDADE

	Humidade	Temperatura
Tipo de sensor	Capacitivo	CTN
Gama de medição	De 0 a 100 %HR	De -20 a +70 °C
Exactidão*	Exactidão (repetibilidade, linearidade, histeresis) : $\pm 2\%$ HR (de 15°C a 25°C, de 5 a 95%HR) Incerteza de ajustamento em fábrica : $\pm 0,88$ %HR Desvio ligado à temperatura : $\pm 0.04 \times (T-20)$ %HR (se T < 15°C ou T > 25°C)	De -20 a 0 °C : 2% do valor lido $\pm 0,6$ °C De 0 a 30 °C : 0,5 °C De 30 a 70 °C : 1,5% do valor lido

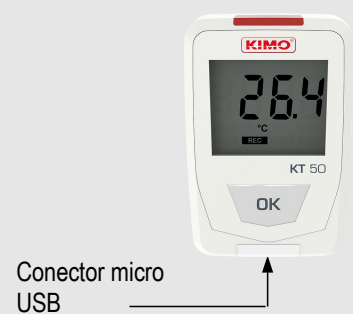
* As exactidões apresentadas neste documento foram comprovadas em condições laboratoriais e podem ser garantidas por medidas efectuadas nas mesmas condições ou efectuadas com a compensação necessária.

DIMENSÕES (mm)



CONEXÕES

Entrada conexão PC



NORMA NF EN12830

O **KISTOCK KT50** está conforme a norma **NF EN12830** para o transporte, o entre-posto e a distribuição de géneros alimentares refrigeradas, congeladas, ultra congelados.

Os aparelhos são certificados por um laboratório independente acreditado **COFRAC**.

FUNÇÃO DE REGISTO

O KISTOCK permite registar os valores medidos em « instantâneo », regista os valores segundo um intervalo pré-defenido. Por outro lado, é possível fazer funcionar o KISTOCK em contínuo graças a um registo em sobreposição.

Três tipos de início campanha

A campanha de medição poderá ser iniciada :

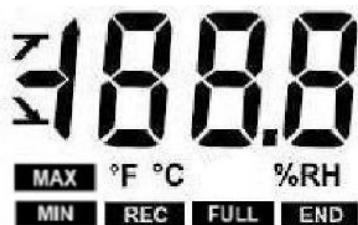
- quer em diferido (segundo uma data e hora definida)
- quer por um software
- quer por um botão

Seis condições para parar um registo

A campanha de medição poderá ser suspensa :

- Mediante uma data e hora, se a campanha de medição for iniciada segundo uma data e hora
- Mediante uma duração de registo
- Mediante um número definido de registos
- Se a capacidade de armazenamento da memória for atingida
- Pelo comando « **Parar** » com o software
- Por um pressionar longo de 5 segundos sobre a tecla « **OK** » se esta função estiver activada pelo software

MOSTRADOR



°C Temperatura em graus Celsius

°F Temperatura em graus Fahrenheit

%RH Humidade relativa (KH 50)

END Indica que a campanha está terminada

REC Regista os valores no momento quando este indicador aparece / piscando : a campanha ainda não começou

FULL Pisca lentamente : campanha entre 80 e 90% da capacidade de armazenamento
Pisca rapidamente : campanha entre 90 e 100% da capacidade de armazenamento
Constante : capacidade de armazenamento atingida

MIN Os valores afixados são os valores máximo / mínimo registados para as vias afixadas

MAX Indicador do sentido do limite do valor

bAt Quando pisca no écran : indica que as pilhas devem ser trocadas.

SOFTWARE

• **Software descarregável gratuitamente em www.kimo.fr.**
O software KILOG LITE permite configurar o KISTOCK, visualizar os dados e registar em formato PDF.



• **Software de configuração e exploração.**

O software KILOG permite configurar o seu KISTOCK assim como registar e explorar os dados com toda a sua simplicidade.

• Só Software : Ref. KILOG-N

• Kit completo : software + 1 cabo USB. Ref. KIC2-N

• **Cabo USB - micro USB : CK50**

Este cabo permite ligar o aparelho KISTOCK ao seu PC.



ACESSÓRIOS

• **Fita para colocar ao pescoço.** Ref. KDC

• **Pack de 2 pilhas CR2032.** Ref. P2-50

• **Navete de transporte** : recolha até 20 000 000 pontos de um ou vários Kistock directamente no próprio local. Visualizar no PC os resultados das campanhas recuperadas. Ref. KNT-320



Apenas os acessórios fornecidos com o aparelho devem ser utilizados.

CALIBRAÇÃO

Todos os aparelhos da gama Kistock podem ser fornecidos em opção com um certificado de calibração. Recomendamos uma calibração anual.

MANUTENÇÃO

Evite todos os solventes agressivos.
Aquando a limpeza proteja os sensores.

GARANTIA

Todos os aparelhos da gama têm garantia de 1 ano para peças e mão de obra, voltando à fábrica pelo serviço pós-venda.

PRECAUÇÃO DE UTILIZAÇÃO

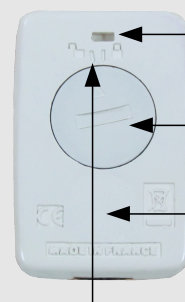
Utilize o equipamento conforme a utilização prevista e dentro dos limites dos parâmetros descritos nas características técnicas afim de não comprometer a protecção assegurada pelo aparelho.

* KT50 tem uma cadência de registo de 15 minutos a 25 °C

FIXAÇÃO

Os aparelhos da gama KISTOCK possuem vários meios de fixação, pode assim transportar ou fixar o registador miniatura facilmente.

- Fixação magnética (cf. foto)
- Fixação anti-roubo



Gancho para fixação do anti-roubo ou fita para pescoço

Tampa de pilhas

Fixação magnética

Indicador de fecho para a tampa das pilhas

COLOCAÇÃO DAS PILHAS



Com uma autonomia de 500 dias*, o KISTOCK assegura registos por um longo período de tempo.

Para trocar as pilhas :

- > Desenrosque a tampa das pilhas com a ajuda de uma chave de fendas ou de uma moeda.
- > Colocar as duas pilhas sobrepostas (pilha botão lítio 3 V CR2032) de forma a que o pólo + seja visível para cada pilha.
- > Recolocar a tampa das pilhas de forma a que o indicador esteja colocado ao nível do cadeado aberto e fechar virando-o para a direita afim de fazer corresponder o indicador ao nível do cadeado fechado.



ATENÇÃO ! Os estragos materiais podem acontecer, aplique as medidas de precaução recomendadas.



Não deite no lixo doméstico o seu equipamento electrónico. Reenvie para a KIMO nos termos da duração da sua utilização. Em conformidade com as directivas europeias relativas aos EEE, nós asseguramos uma recolha distinta para um tratamento que respeite o ambiente.

www.kimo.fr



EXPORT DEPARTMENT

Tel : + 33. 1. 60. 06. 69. 25 - Fax : + 33. 1. 60. 06. 69. 29

e-mail : export@kimo.fr

Distributed by :

 **DICO FILTRO**

Rua Dr. Afonso Cordeiro, nº 80

4450-001 Matosinhos

Tel. 229385139 Fax.229385140

E-mail: geral@dicofiltro.com

Web: www.dicofiltro.com