

Sonde de température à tête pour contact tuyauterie



Livré avec collier de serrage pour tuyau DN 100

TBCT K / TBCTD K TMCT K / TMCTD K

CARACTÉRISTIQUES TECHNIQUES

Température d'utilisation	De -40 °C à +350 °C pour Tc T De -40 °C à +400 °C pour J, K et N
Exactitudes*	Voir tableau "Tolérances"
Montage de la soudure	Soudure chaude isolée ou à la masse Montage simple ou en duplex 2 x 2
Embase tuyauterie	40 x 16 x 8,5 mm Profil en V Fixation par vis pointeau Matière AU4G (aluminium)
Raccordement	Livré avec un collier inox pour DN 100 Autre collier sur demande
Raccordement électrique	Avec ou sans bornier Transmetteur 4/20 mA en option
Tête de raccordement	Alliage d'aluminium Presse étoupe : M20 x 1,5 Protection IP65
Hauteurs de dégagement	45 mm
Température de stockage	De -20 °C à +80 °C

CARACTÉRISTIQUES GÉNÉRALES

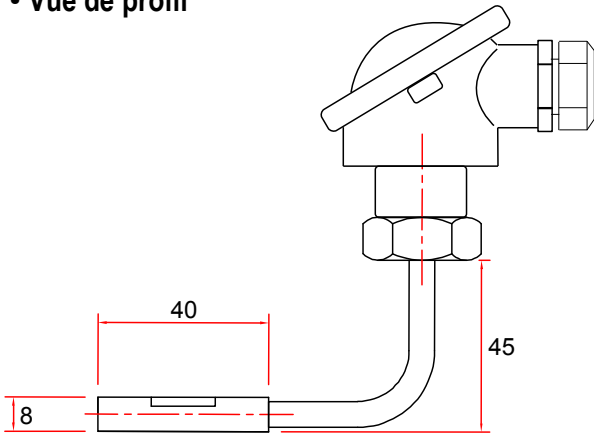
- Thermocouple T, J, K et N.
- Gammes de mesure de **-40 °C à +400 °C**
- Montage avec embase pour tuyauterie tous diamètres.

TBCT K & TBCTD K

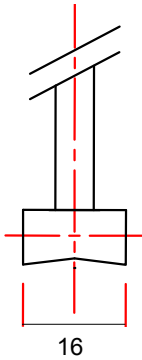
Sonde de température à tête standard et à contact pour tuyauterie

ENCOMBREMENT DE LA SONDE

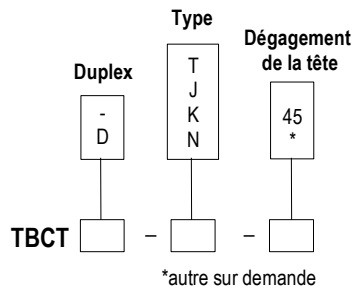
• Vue de profil



• Vue de face



RÉFÉRENCES



Exemple : TBCTD-T-45

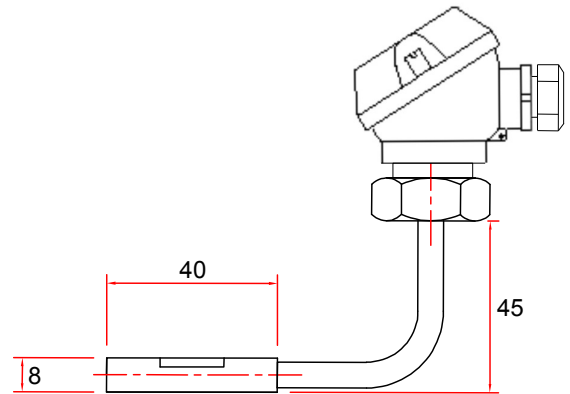
Modèle : Sonde thermocouple de type T, dégagement de la tête à 45°. Montage des fils en duplex.

TMCT K & TMCTD K

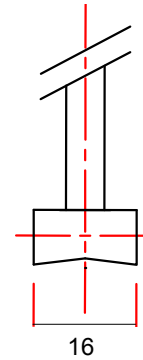
Sonde de température à tête miniature et à contact pour tuyauterie

ENCOMBREMENT DE LA SONDE

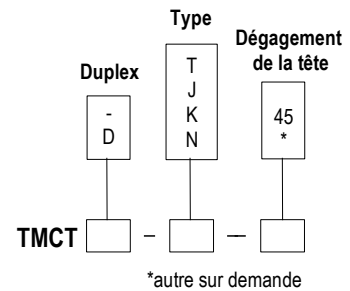
• Vue de profil



• Vue de face



RÉFÉRENCES



Exemple : TMCT-T-45

Modèle : Sonde thermocouple de type T, dégagement de la tête à 45°.

TOLÉRANCES* DE LA SONDE SLEON LA NORME IEC 584-3




TC	ÉCHELLE DE MESURE CLASSE 1	TOLÉRANCE
T	De -40 °C à +350 °C	De -40 °C à +125 °C ± 0.5 °C De 125 °C à +350 °C $\pm 0.004 \times T$ abs
J	De -40 °C à +750 °C	De -40 °C à +375 °C ± 1.5 °C De 375 °C à 750 °C $\pm 0.004 \times T$ abs
K	De -40 °C à +1000 °C	De -40 °C à +375 °C ± 1.5 °C De 375 °C à 1000 °C $\pm 0.004 \times T$ abs
N	De -40 °C à +1000 °C	De -40 °C à +375 °C ± 1.5 °C De 375 °C à 1000 °C $\pm 0.004 \times T$ abs

*Établies dans des conditions de laboratoires, les exactitudes présentées dans ce document seront maintenues sous réserve d'appliquer les compensations d'étalonnage ou de se ramener à des conditions identiques.

TABLEAU RÉCAPITULATIF DES THERMOCOUPLES STANDARDS

TYPE DE THERMOCOUPLE	CONDUCTEUR +	CONDUCTEUR -	COULEUR CÂBLE COMPENSATION
K	Nickel-Chrome 10%	Nickel-Aluminium 5% -Silicium	Couleur ext + = VERT, - = BLANC
T	Cuivre	Cuivre-Nickel	Couleur ext + = BRUN, - = BLANC
J	Fer	Cuivre-Nickel	Couleur ext + = NOIR, - = BLANC
N	Nickel 84,4% Chrome 14,2% Silicium 1,4%	Nickel 95,6% Silicium 4,4%	Couleur ext + = ROSE, - = BLANC
R	Platine-Rhodium 13%	Platine	Couleur ext + = ORANGE, - = BLANC
S	Platine-Rhodium 10%	Platine	Couleur ext + = ORANGE, - = BLANC
B	Platine-Rhodium 30%	Platine-Rhodium 6%	Couleur ext + = GRIS, - = BLANC

ACCESSOIRES (VOIR FICHE TECHNIQUE ASSOCIÉE)

- Câble d'extension 
- Câble de compensation 
- Connecteur 2 broches (plates ou rondes)
- Serre câble pour connecteur mâle ou femelle
- Embase panneau pour connecteur mini ou standard
- Panneau de contrôle pour thermocouple
- Cordon de liaison 
- Convertisseurs

www.kimo.fr

**Système de
management
certifié**



Usine et Siège Social
Zone industrielle - BP 16 - 24700 MONTPON
Tél. : 05 53 80 85 00 - kimo@kimo.fr

Alsace-Lorraine 03 88 48 16 90
Bretagne 02 99 54 77 00
Centre 02 38 23 00 40

Midi-Pyrénées 05 61 72 84 00
Nord 03 20 90 92 95
Paris Ouest 01 30 02 81 20

Paris Est 01 60 06 14 72
PACA 04 42 97 33 94
Rhône-Alpes 04 72 15 88 72