

ENREGISTREURS AUTONOMES KISTOCK Gamme génie climatique : KT 120 / KH 120



Température / Humidité



LES PLUS DE LA GAMME

- Logiciel de configuration et de visualisation intégré sous forme de fichier PDF
- Logiciel de configuration et d'exploitation des données disponible en option
- Capacité mémoire de 50 000 points
- Certificat d'ajustage intégré sous forme de fichier PDF
- Jusqu'à 2 paramètres enregistrables
- 2 seuils d'alarme programmables
- Afficheur LCD 1 ligne
- Fixation magnétique
- Boîtier IP 65 (KT120) et IP 40 (KH120)

CARACTÉRISTIQUES TECHNIQUES

	KT 120	KH 120
Unités affichées	°C, °F	°C, °F, %HR
Résolution	0.1 °C, 0.1 °F	0.1 °C, 0.1 °F, 0.1%HR
Entrée externe	Connecteur USB	
Capteur interne	Température	Température, humidité
Type de capteur	CTN	Température : CTN Humidité : Capacitif
Gamme de mesure	De -40 à +70 °C	Température : De -20 à +70 °C Humidité : De 0 à 100 %HR
Exactitudes ¹	±0.4 °C (-20 °C < T < +70 °C) ±0.8 °C (en dehors)	Température : De -20 à 0 °C : ±2 % de la valeur lue ± 0.6 °C De 0 à 30 °C : ± 0.5 °C De 30 à 70 °C : ± 1.5 % de la valeur lue Humidité : Exactitude (Répétabilité, linéarité, hystérésis) : ±2% HR (de 15 °C à 25 °C, de 5 à 95 %HR) Incertitude d'ajustage en usine : ±0.88 %HR Dérive liée à la température : ±0.04 x (T-20) %HR (si T ≤ 15 °C ou T ≥ 25 °C)
Seuils d'alarme	2 seuils par voies d'enregistrement	
Nombre de points d'enregistrement	50 000	
Cadence d'enregistrement	De 1 minute à 24 heures	
Température d'utilisation	De -40 à +70 °C	De -20 à +70 °C
Température de stockage	De -40 à +85 °C	
Autonomie	3 ans ²	500 jours ²
Directives européennes	2011/65UE RoHS II ; 2012/19/UE DEEE ; 2004/108/CE CEM ; 2006/95/CE	

¹ Les exactitudes présentées dans ce document sont établies dans des conditions de laboratoires. Elles seront maintenues sous réserve d'appliquer les compensations d'étalonnage ou de se ramener à des conditions identiques.

² Pour une cadence d'enregistrement de 15 minutes à 25 °C

³ N'utiliser que des piles conformes à la norme CEI 60086-4

BOÎTIER

Dimensions

100 x 42.5 x 15.9 mm

Poids

53 g

Afficheur

Écran LCD 1 ligne
Dimension vue active : 32 x 25.5 mm

Commande

1 bouton OK
1 bouton Sélection

Matériaux

Compatible environnement agroalimentaire
Boîtier ABS

Indice de protection

IP65 : KT120
IP40 : KH120

Communication PC

1 entrée USB A mâle

Alimentation par pile

1 x CR2450 (pile bouton³)

Conditions environnementales d'utilisation

Air et gaz neutres
Hygrométrie : en conditions de non-condensation
Altitude maximum : 2000 m

FONCTIONS ENREGISTREUR

Le KISTOCK permet d'enregistrer les valeurs mesurées en « instantané », il enregistre les valeurs selon un intervalle prédéfini. D'autre part, il est possible de faire fonctionner le KISTOCK en continu grâce à un enregistrement en boucle.

Trois types de lancement de campagne

La campagne de mesure pourra être lancée :

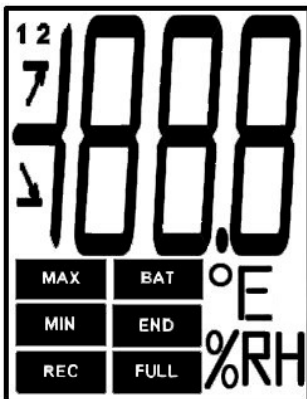
- soit en différé (selon une date et heure fixées)
- soit par le logiciel
- soit par bouton

Six conditions d'arrêt d'enregistrement

La campagne de mesure pourra être arrêtée :

- selon une date et heure si la campagne de mesures a été lancée selon une date et heure
- selon une durée d'enregistrement
- selon un nombre défini d'enregistrements
- si la capacité de stockage de la mémoire est atteinte
- par la commande « Arrêt » avec le logiciel
- par un appui long de 5 secondes sur la touche « OK » si cette fonction a été activée par le logiciel

AFFICHAGE



- END** Indique que la campagne est terminée
- REC** Enregistre les valeurs à l'instant où cet indicateur apparaît / clignotant : la campagne n'a pas encore débuté
- FULL** Clignotement lent : campagne entre 80 et 90% de la capacité de stockage
Clignotement rapide : campagne entre 90 et 100% de la capacité de stockage
Constant : capacité de stockage atteinte
- BAT** Reste allumé à l'écran : indique que les piles doivent être changées
- 1 2** Indique le numéro de voie qui effectue la mesure
- MIN** Les valeurs affichées sont les valeurs maximum/minimum enregistrées pour les voies affichées
- MAX**
- Indicateur du sens de dépassement du seuil
- Indicateur du sens de dépassement du seuil
- Température en degrés Celsius
- Température en degrés Fahrenheit
- Humidité relative (KH 120)

LOGICIEL

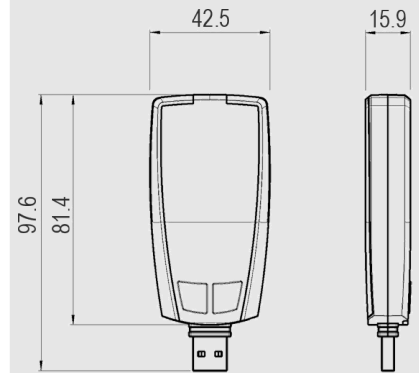


- **Logiciel intégré sous forme de fichier PDF**
Permet l'édition d'un rapport de campagne et la configuration de l'enregistreur. S'utilise uniquement avec le logiciel Adobe Acrobat Reader 9 © ou supérieur.



- **Logiciel de configuration et d'exploitation**
Le logiciel KILOG vous permet de configurer votre KISTOCK ainsi qu'enregistrer et exploiter vos données en toute simplicité (disponible en option)
- Logiciel seul : Réf. KILOG-3-N

ENCOMBREMENT (mm)



CONNEXIONS

Entrée connexion PC

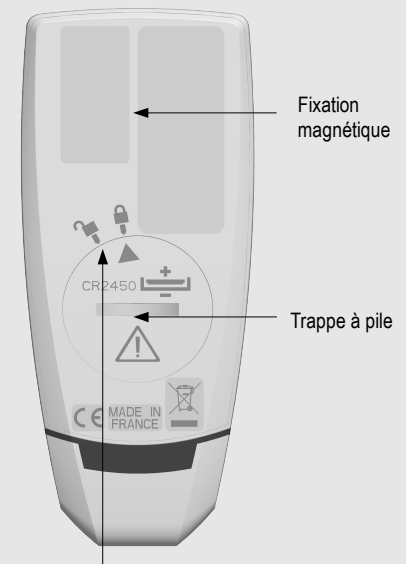


Connecteur USB mâle

Bouchon imperdable

FIXATION

Les KISTOCK possèdent une fixation magnétique, vous pouvez ainsi fixer votre enregistreur miniature en toute simplicité.



Indicateur de verrouillage de la trappe à piles

ACCESSOIRES

- 1 pile CR2450 : Réf. KBL-2450



Seuls les accessoires fournis avec l'appareil doivent être utilisés.

ÉTALONNAGE

Tous les appareils de la gamme KISTOCK classe 120 ont un certificat d'ajustage intégré dans la mémoire sous format PDF qui peut être visualisé et imprimé facilement.

Un certificat d'étalonnage est disponible en option sous format papier. Nous recommandons un étalonnage une fois par an.

ENTRETIEN

Évitez tous les solvants agressifs.

Lors du nettoyage à base de produits formolés (pièces ou conduits), protégez l'appareil.

GARANTIE

Tous les appareils de la gamme sont garantis 1 an pièces et main d'œuvre, retour usine.

PRÉCAUTIONS D'UTILISATION

Veillez à toujours utiliser l'appareil conformément à l'usage prévu et dans les limites des paramètres décrits dans les caractéristiques techniques afin de ne pas compromettre la protection assurée par l'appareil.

MISE EN PLACE DE LA PILE



Avec une autonomie de 500 jours à 3 ans*, le KISTOCK vous assure des enregistrements sur une longue durée.

Pour changer la pile :

- Déverrouiller la trappe à pile à l'aide d'un tournevis ou d'une pièce de monnaie.
- Mettre en place la pile (pile bouton CR 2450**) de façon à ce que le pôle + soit visible.
- Remettre en place la trappe à pile de manière à ce que l'indicateur soit placé au niveau du cadenas ouvert et le fermer en le tournant vers la droite afin de faire correspondre l'indicateur au niveau du cadenas fermé.

* Pour une cadence d'enregistrement de 15 minutes à 25 °C

** N'utiliser que des piles conformes à la norme CEI 60086-4



ATTENTION ! Des dommages matériels peuvent survenir, appliquez les mesures de précautions indiquées.



Ne jetez pas votre appareil électronique avec les ordures ménagères. Renvoyez le chez KIMO au terme de sa durée d'utilisation. Conformément aux directives européennes relatives aux DEEE, nous assurons une collecte distincte pour un traitement respectueux de l'environnement.

www.kimo.fr

Distributed by :



EXPORT DEPARTMENT
Tel : + 33. 1. 60. 06. 69. 25 - Fax : + 33. 1. 60. 06. 69. 29
e-mail : export@kimo.fr